

(EN) Assembly instructions

(DE) Montageanleitung

(DA) Montagevejledning

(IT) Istruzioni di Montaggio

(FR) Notice de Montage

(SV) Monteringsanvisning

(PL) Instrukcja Montażu

(NL) Montage Instructies

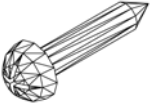





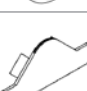





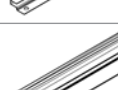



(FI) Kokoonpano-ohjeet

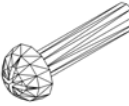
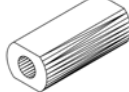



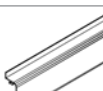
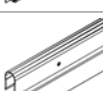





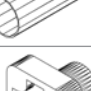
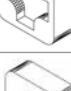


(SL) Navodila za Montažo

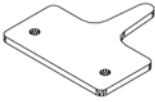

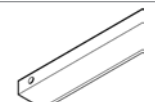
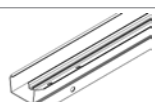




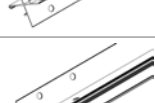




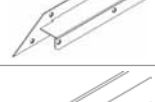
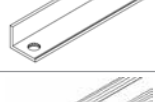








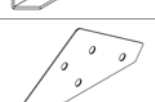
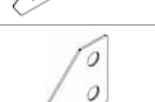
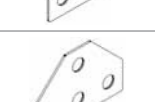




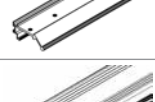



Vitavía
- makes living grow

VM0023-S
13000



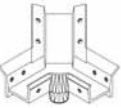
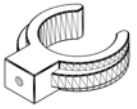

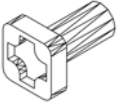

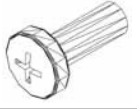


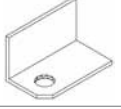
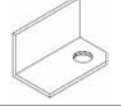


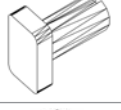

Item No.	Part	Sect. Ref.	Size mm	Quantity
				13000
1003		5R/L 8	3.5 x 16	34x
1006		6 8	3.5 x 6	25x
1007		5R/L	M4	4x
1009		5R/L	Ø8/4	4x
1014		5R/L	20	4x
1015		5R/L	Ø22	4x
1018		4B	43.9	12x
1019		6	15	4x
1020	PVC 	7	160000	1x
1043		2 3	170	6x
1063		6	635	4x
1064		6	602	4x
1065		6	520	8x
1066		6	602	4x
1067		6	295	4x
1092		1A/B 4A	120	18x


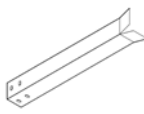
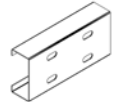
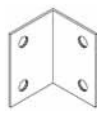
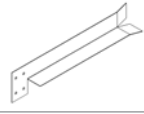
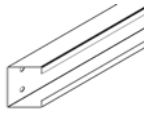
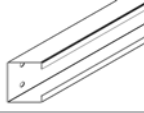
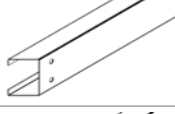
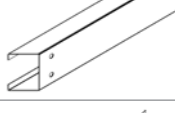
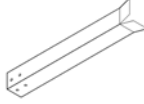
Item No.	Part	Sect. Ref.	Size mm	Quantity
				13000
1304		5R/L	M4 x 18	4x
1310		4A	30.4	2x
1347		3	1257	2x
1359		5R/L	621	2x
1360		5R/L	621	2x
1361		5R/L	621	4x
1362		5R/L	613	2x
1402		8	36	3x
1403		8	20	1x
1404		8	20	5x
1408		8	75	1x
1413	PPR 	8	1470	3x
1500		5	M6 x 5	2x
1515		5	M6	2x
2005		5L	100	1x
2006		5L	10	2x

Item No.	Part	Sect. Ref.	Size mm	Quantity
				13000
2016		6	40	8x
2021	Nylon 	5R/L	1923	2x
2024		1A	3728	1x
2029		1A	3728	1x
2033		1A 2 4B	1898	8x
2035		2	2476	2x
2036		2 3	1511	6x
2039		2 3	1535	3x
2040		2 3	1535	3x
2041		2 3	1963	3x
2042		2 3	1963	3x
2043		4A	416	2x
2048		2 3	1318	3x
2049		1B	1575	2x
2055		1A/B 4B	1511	14x
2056		1A/B	255	7x

Item No.	Part	Sect. Ref.	Size mm	Quantity
				13000
2058		5R/L	1923	2x
2075		3	1575	1x
2076		3	1575	1x
2089		3	619	1x
2090		3	619	1x
2091		2 3	175	3x
2092		1 3	37	6x
2093		2	56	2x
2094		3	426	1x
2096		3	619	2x
2098		5L	1923	1x
2099		5R	1923	1x
2100		2 3	425	3x
2101		2	1963	2x
2500		1B	1507	2x
2501		4A	556	1x

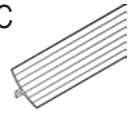
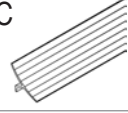
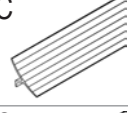
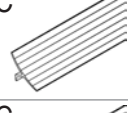
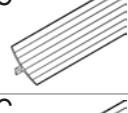
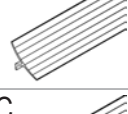
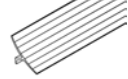
Item No.	Part	Sect. Ref.	Size mm	Quantity
				13000
2502		4A	556	1x
2503		4A	622	1x
2504		4A	622	1x
2505		1B	1244	1x
2506		1B	1244	1x
2507		1B	1178	1x
2508		1B	1178	1x
2509		4A	1978	2x
2510		4A	1577.5	2x
2511		4A	3728	1x
2512		4A	2485	1x
2513		4B	1490	2x
2514		4B	1490	2x
2515		4B	731	2x
2516		4B	731	2x
2517		4B	1885	1x

Item No.	Part	Sect. Ref.	Size mm	Quantity
				13000
2518		4B	1885	1x
2519		4A	24	2x
2520		1B	178.5	2x
2521		8	47	2x
2522		2 3	2484	3x
3001		0 - 6	M6 x 12	360x
3002		0 - 6	M6	363x
3003		4A	M6 x 16	1x
3057		4B	841	7x
4201		4A	M6 x 45	2x
5001		3	33	1x
5002		3	33	1x
6060		4A	Ø12/6	2x
6070		8	Ø13.5	362x
7399		5L	M6 x 12	1x
9002		4A	19	32x

Item No.	Part	Sect. Ref.	Size mm	Quantity
				13000
9004		0B	Ø16/6.5	4x
9101		0B	455	6x
9103		0B	125	1x
9106		0B	50	8x
9107		0B	455	1x
9116		0B	2544	3x
9121		0B	1894	2x
9138		0B	652	2x
9139		0B	1274	2x
9140		0B	455	2x

Item No.	Part	Sect. Ref.	Size mm	Quantity
				13000

* Included with Glazing

6601	PC 	7	1960	14x
6602	PC 	7	1509	52x
6603	PC 	7	970	8x
6604	PC 	7	731	8x
6605	PC 	7	610	8x
6606	PC 	7	588	4x
6607	PC 	7	425	6x

Safety Warning

- PLEASE READ THESE INSTRUCTIONS CAREFULLY AND COMPLETELY BEFORE ASSEMBLING YOUR GREENHOUSE.**
- Sharp edges and corners can cause injury. Always wear protective glasses, gloves, shoes and headgear when handling the aluminium profiles, glass and polycarbonate sheets. Broken glass is a safety hazard – always clear up immediately and dispose of with care.
- The product you have purchased is intended only for growing plants and should only be used for this purpose. When used for other purposes we will take no responsibility.
- It is recommended that this greenhouse is assembled by two people.
- Should you encounter difficulties constructing this house, or in fitting the glass or polycarbonate sheets, please contact your retailer – **do not use force!**
- The greenhouse must always be anchored.

Assembly Instructions

SITE SELECTION

Always try to select a sunny location, sheltered from the wind as much as possible.

IMPORTANT

Before assembling your new greenhouse, please check that all parts in the provided list are included. Please take each bundle out of the packaging in order to identify the parts better.

It is important that the opened bundles do not get mixed with one another.

If something is missing please contact your retailer.

NECESSARY TOOLS

Screw drivers (Normal and Crosshead PH2), 10 mm socket spanner or wrench, 10 mm combination spanner, knife, measuring stick, spirit level, Accu-drill with adjustable torque.

MAINTENANCE

The greenhouse should be thoroughly washed with a gentle detergent occasionally. Please check that the detergent used does not react aggressively with aluminium or the glass fixing clips.

Ensure that the upper and lower door tracks are cleaned regularly to avoid a build-up of debris.

0A. BASE

Important! The base must be exactly square and level.

(Attention! Only when the greenhouse has to be located in a very windy and unprotected location: Drill through both the profile at the base of the greenhouse and the steel base, and connect them with nuts and bolts.)

If you would rather construct your own stone or concrete foundation, please follow the dimensions as specified in diagram 0A.

If you choose to use the anchor legs supplied with the steel base please make a hole at

each point marked A. These will be filled with concrete after the assembly of the house is completed.

Foundations must extend down below the frost level.

Diagrams in a single frame show the view from inside the greenhouse. Those enclosed in a double frame show the view from outside the greenhouse.

0B. STEEL BASE

A zinc-coated steel base is delivered with the greenhouse.

We recommend the use of the anchor legs (9101), (9107) and (9140).

Assemble the parts as shown using bolts (3001) and nuts (3002). At the connection (0B.1) please also use the washers (9004).

Bend the ends of the anchor legs to provide a secure connection in the concrete.

Position the completed base on the prepared foundation.

1A & 1B. SIDE ELEMENTS

Lay all of the parts on the floor and connect them loosely.

At this stage it is necessary with each vertical aluminium bar (2055) to include an extra connecting bolt, to later connect corner braces (2056) (1A.5) (1B.5). On both outside bars (2055) in section 1A include one additional extra bolt, to also connect cross braces (2033) (1A.2).

Loosely connect the corner plates (1092) (1A.1) (1B.1).

In step 4 the corner plate bolts must also be connected to the Gable ends.

2. PLAIN GABLE END

Please repeat these steps for both of the plain gable ends.

Lay all of the parts on the floor and connect them loosely.

Include two extra connecting bolts in the vertical bars (2041) and (2042) to connect the cross braces (2.2) (2.6). In the vertical bar (2101) please include only one extra bolt.

3. DOOR GABLE END

Lay all of the parts on the floor and connect them loosely.

The door runner bars (1347) will be connected to the horizontal bar (2048). Connect these loosely from the outside with three nuts and bolts.

Connect (5001) and (5002) as shown in (3.10) (3.11) with a nut and bolt.

As in step 2, please include two extra bolts in both vertical bars (2041) and (2042) (3.3).

4A. CONNECTING THE SEPARATE ELEMENTS

Bolt side elements (section 1B) to the end element (section 3) (4.1) & (4.2) and position on the prepared steel base.

Bolt side element (section 1A) to the end elements (section 2) (4.2) and position on the prepared steel base.

Loosely connect the corner plates (1092) above the eaves (4.3).

Connect sill bars (2503) (2504) (4.7), eave bars (2501) (2502) (4.8) and braces (2510) (4.7) between the assembled sections.

Connect the assembled structure loosely to the steel base using clips (9002) (4.2) (4.7).

Assemble ridge bar (2511) between the Gable ends using corner plates (1092) (4.4) (4.5).

Assemble ridge bar (2512) between the Gable end, using plates (1092) (4.4) (4.5), and the ridge bar (2511), using angles (2519) (4.10).

Connect the inside corner bars (2509) by sliding them onto the connection point of ridge bars (2511) and (2512) (4.9) (4.10) and positioning them onto plastic corner (2520) (4.8). Please loosely connect to (2520) using only the bottom bolt holes (4.8).

Connect the door runner supports (2043) to the door runner bars (1347) using washer (6060) (4.1) and to the Gable end using bolt (4201) and spacer (1310) (4.3) (4.6).

4B. CONNECTING THE ROOF MIDDLE BARS

Connect the roof glazing bars (2055) between the eaves (4.11) and the ridge bars (4.12).

Connect the remaining roof glazing bars between inside middle bar (2509) (4.16) (4.17) and the ridge bars (4.12).

Insert extra bolts into each glazing bar as indicated by the circled number on each bar.

The corner braces (2056) (4.11), roof braces (3057) (4.13), cross braces (2033) (4.11) (4.15) and cross braces (2517) (2518) (4.16) (4.18) (4.19) can now be connected.

Adjust the greenhouse until it is completely square and tighten all bolts.

Please do not over tighten.

Press the end protectors (1018) onto the profile ends (4.14).

5L and 5R. DOORS

Attention: Do not stand the assembled doors on the door gliders (1014) to avoid damaging them.

Push the door gliders (1014) onto both ends of door bar (1360) (5.1).

Assemble the doors as shown in diagram 5.

Bolt door bar (1362) to upper bar (1359) (5.3) and slide door seals (2021) into door bars (2058) (5.5). Slide bolts (1500) into the bottom of the bolt channel holding brush seals (2021) and fix it in place using nut (1515) (5.6). Cut the door seals (2021) to length. Please ensure that for the inside side bar the part (2098) is used on the left in (5L) and (2099) on the right in (5R).

Connect door rollers (1015) to the door bar (1362) using bolt (1304), washer (1009) and nut (1007) (5.4).

Connect bolt (7399) at the join between both (1347) as shown (5R).

Loosen the door supports (2043).

Now slide the door rollers into the door runner bar (1347) (5.7). Please ensure that the door gliders are also running on the bottom track (5.8).

Adjust the doors so that they move freely.

6. ROOF VENTS

Connect the side bars (1065) and the top bar (1064) depending on the glass thickness. Up to 4 mm, see (6.1). For 4 mm and over, see (6.2).

Place the bolts to connect the bottom bar (1066) in the prepared holes, and then slide the glass into the tracks in side bars (1065) (6.3).

Now connect bottom bar (1066), and ensure that the window is totally square before tightening all bolts.

Position the window in the ridge bar from one end (6.4) and (6.5) and slide it to the required position (6.6).

Connect the window sill (1063) with the extra bolts in the roof bars (6.7).

Bolt the window opener (1067) to the bottom bar (1066) using screws (1006) (6.8).

Place the plastic cap (1019) over the end of the window opener (6.6) and connect both window fixers (2016) onto the window sill (1063) using screws (1006) (6.8).

7. GLAZING – CLEAR GLASS

Please note the already mentioned safety precautions.

Press the glazing seals (1020) onto the aluminium profiles (7.1) (7.2) and cut to length.

Begin on the roof by positioning the glass in place and fixing it by pushing the glazing list into position at the side (7.2). Cut each list to the length of the glass pane.

Continue to fix the glass panes into the sides and doors cutting the glazing list to match the glass pane.

8. DOWN PIPES / BOLT COVERS

Push down pipe connector (1408) into one end of (2029) (8.1). Push the down pipe (1413) onto (1408) and connect at the bottom using clamp (1403) and screw (1006) (8.2) (8.3).

Connect down pipe clamp (2521) to inside corner bar (2500) using the prepared hole and screw (1003) (8.4). Push down pipe (1413) onto (2520) (8.5) and then into clamp (2521) (8.4).

At the open ends of (2029), (2501), (2502), (2507) and (2508) push the eave end (1404) into the eave (8.6).

Connect plastic caps (6070) by pushing them onto all visible nuts (3002) inside the building (8.7).

FINISHING

Fill the holes for the anchor legs with concrete. The steel base should be connected to the

foundation using screws and plugs (not provided).

If desired, it is possible to seal the greenhouse at the edges using silicone. Silicone is not included.

Place the warning label inside the house.

A full range of accessories is available to help you make the most of this product. Please contact your local stockist for details.

SAFETY NOTICE

In the event of high winds, close all doors and vents.

In the event of heavy snowfall, clear the roof of the building or take suitable measures to support the roof. Heat the building in winter.

COMMENTS

For the complete protection of your new greenhouse, we advise you to include it in your house insurance. Please take note of possible building rules relating to the positioning of greenhouses.

Please stick the greenhouse model label provided onto the door bar (1362) after successfully assembling this product. This information is important in the event that replacement parts are later required.

Please keep these Assembly Instructions in a safe place, for future reference!

Our policy is one of continuous improvement and we reserve the right to change the specifications without prior notice.

Sicherheitsvorkehrungen

1. BITTE LESEN SIE DIESE MONTAGEANLEITUNG **VOR BEGINN** DES AUFBAUS KOMPLETT DURCH!
2. Bei der Handhabung von Glas, Polycarbonatplatten oder Gewächshausteilen sind immer eine Schutzbrille, Handschuhe, Sicherheitsschuhe und ein Kopfschutz zu tragen, da scharfe Kanten zu Verletzungen führen können. Gebrochenes Glas ist ein Sicherheitsrisiko. Beseitigen Sie es mit der gebotenen Vorsicht.
3. Das von Ihnen erworbene Produkt ist für die Aufzucht von Pflanzen konstruiert und sollte auch ausschließlich dafür genutzt werden. Bei anderweitiger Nutzung ist jegliche Haftung ausgeschlossen.
4. Für die Montage dieses Produktes sind zwei Personen erforderlich.
5. Sollten Sie beim Montieren des Hauses oder beim Einsetzen der Verglasung Schwierigkeiten haben, dann setzen Sie sich bitte mit Ihrem Händler in Verbindung – **Wenden Sie keine Gewalt an!**
6. Das Gewächshaus muss verankert werden.

Aufbaubeschreibung

STANDORTWAHL

Suchen Sie den sonnigsten, aber gleichzeitig einen windgeschützten Platz aus.

WICHTIG

Bevor Sie mit der Montage Ihres Gewächshauses beginnen, überprüfen Sie, ob alle in der Liste aufgeführten Teile vorhanden sind. Nehmen Sie die einzelnen Bündel aus der Verpackung, um sie besser identifizieren zu können.

Es ist wichtig, dass die geöffneten Bündel nicht durcheinander geraten.

„Leerschraube“ = Schraube und Mutter für die spätere Befestigung von Teilen, vorerst ohne sichtbare Funktion.

Fehlt etwas, dann setzen Sie sich bitte mit Ihrem Lieferanten in Verbindung.

BENÖTIGTE WERKZEUGE

Schraubendreher (Schlitz und Kreuzschlitz PH2), 1 Schraubenschlüssel 10 mm, Ring-Gabelschlüssel, Messer, Zollstock, Wasserwaage, Akku-Schrauber mit einstellbarem Drehmoment.

WARTUNG

Das Gewächshaus sollte hin und wieder gründlich mit einer neutralen Waschlauge abgewaschen werden. Das Glas kann mit einem Reinigungsmittel gesäubert werden, das weder Kunststoffteile, den Aluminiumrahmen, noch die Glasfederklammern angreift. Reinigen Sie regelmäßig die Türlaufschiene.

0A. FUNDAMENT

Wichtig! Das Fundament muss absolut rechtwinklig und eben sein.

(Achtung! Nur wenn das Gewächshaus an einer sehr ungeschützten und windigen Stelle aufgebaut werden muss: Durchbohren Sie die

Grundprofile und das Stahlfundament und verschrauben Sie beide mit Schrauben und Muttern miteinander)

Wenn Sie ein Fundament aus Stein oder Beton fertigen, dann richten Sie sich bitte nach den Maßangaben im Abschnitt 0A. Beachten Sie bitte, dass bei Verwendung der Verankerungswinkel (9101), (9107), (9140) Löcher an den bezeichneten Punkten (A) ausgespart werden müssen.

Das Fundament muss frostfrei gegründet werden.

Alle Zeichnungen sind von der Innenseite des Hauses gesehen abgebildet, mit Ausnahme der Abbildungen, die in einem Doppelrahmen dargestellt sind. Diese beschreiben die Außenansicht.

0B. STAHLFUNDAMENT

Ein verzinktes Stahlfundament wird mitgeliefert. Wir empfehlen die Verwendung von Verankerungswinkeln (9101), (9107) und (9140). Füllen Sie die für die Verankerungswinkel vorbereiteten Löcher erst, nachdem das Haus komplett aufgebaut ist.

Die Teile wie abgebildet verschrauben mit Schrauben (3001) und Muttern (3002).

Bei der Verschraubung (OB.1) bitte auch die Unterlegscheiben (9004) benutzen.

Die Enden der Verankerungswinkel biegen, um eine sichere Verankerung im Beton zu erhalten. Das fertige Stahlfundament auf das vorbereitete Streifenfundament legen.

1A & 1B. SEITENTEILE

Alle Teile auf dem Boden auslegen und lose verschrauben.

Dabei müssen nur in 1A in den äußeren senkrechten Verglasungsleisten (2055) je 2 Leerschrauben und in die restlichen Verglasungsleisten (2055) je 1 Leerschraube hinzugefügt werden, an der später die Traufenwinkel (2056) (1A.5) (1B.5) bzw. Diagonalstreben (2033) (1A.2) befestigt werden. Die Eckbleche (1092) wie in (1A.1) (1B.1) dargestellt lose verschrauben.

Sie müssen in Schritt 4 die äußeren Schrauben wieder lösen, um Giebelende bzw. Giebelseite Tür mit den Seitenteilen zu verschrauben.

2. GIEBELENDE OHNE TÜR

Auch diese Teile auf dem Boden auslegen und lose verschrauben.

Ebenfalls in jede senkrechte Verglasungsleiste (2041 u. 2042) diesmal zwei Leerschrauben hineingeben, um später (in 2.2 und 2.6) zu verschrauben. In die Leiste (2101) eine Leerschraube einfügen.

3. GIEBELSEITE MIT TÜR

Wiederum die Teile auf dem Boden ausbreiten und lose verschrauben.

Die Türlaufschiene (1347) wird an der waagrecht über der Tür liegenden Schiene (2048) angebracht. Verschrauben Sie diese von außen lose mit jeweils drei Schrauben und zwei Muttern. Verschrauben Sie die Klammern (5001) u. (5002) wie in (3.10) und (3.11) dargestellt mit der über der Tür laufenden Schiene.

In die senkrechten Profile (2041) und (2042) jeweils 2 Leerschrauben einfügen. (3.3)

4A. ZUSAMMENBAU DER EINZELNEN ELEMENTE

Die Seitenteile (Abschnitt 1B) mit der Giebelseite mit Tür verbinden (Schritt 3) (4.1) (4.2) und auf das vorbereitete Stahlfundament stellen. Seitenelement (Schritt 1A) mit den Giebelseiten (Schritt 2) (4.2) verbinden und auf das vorbereitete Stahlfundament stellen.

Eckbleche (1092) lose oberhalb der Traufe verschrauben (4.3).

Bodenprofile (2503) (2504) (4.7), Traufenprofile (2501) (2502) (4.8) und Diagonalstreben (2510) (4.7) zwischen den montierten Sektionen einbauen.

Das soweit zusammengebaute Haus mit den

Fundamentklammern (9002) am Stahlfundament befestigen (4.2) (4.7).

Firstprofil (2511) zwischen den Giebelendprofilen mit den Eckplatten (1092) (4.4) (4.5) verschrauben. Firstprofil (2512) zwischen dem Giebelendprofil mit den Eckplatten (1092) (4.4)(4.5) und dem Firstprofil (2511) mit Hilfe der Winkel (2519) (4.10) verschrauben.

Die Kehlprofile (2509) auf den Verbindungspunkt der Firstprofile (2511) und (2512) (4.9)(4.10) schieben und auf die Kunststoffecke (2520) (4.8) setzen. Bitte mit dem Verbindungsstück (2520) nur in den unteren Bohrlöchern lose verschrauben (4.8).

Die Türlaufstützen (2043) mit den Türlaufschienen (1347) mittels Unterlegscheiben (6060)(4.1) und mit der Giebelseite mittels Schrauben (4201) und Abstandshalter (1310) (4.3) (4.6) verschrauben.

4B. DACHZWISCHENPROFILE UND VERSTEIFUNGEN

Jetzt die Dachstreben (2055) mit dem Dachfirst und den Traufen verschrauben (4.11) (4.12).

Die restlichen Dachverglasungsstreben mit dem Kehlprofil (2509) (4.16) (4.17) und den Firstprofilen verschrauben (4.12).

Beachten Sie, dass Leerschrauben in die Dachstreben eingesetzt werden müssen. Wie viele, lesen Sie an den eingekreisten Zahlen ab.

Die Windstreben (2056) (4.11), Horizontalstreben (3057) (4.13), Diagonalstreben (2033)(4.11) (4.15) und Diagonalen (2517) (2518)(4.16) (4.19) können nun verschraubt werden.

Jetzt prüfen, ob das Haus absolut rechteckig ist. Sonst entsprechend verrücken. Anschließend die Schrauben fest anziehen.

Die Schrauben müssen fest, aber nicht zu fest angezogen werden.

Die Schutzkappen (1018) auf die Profildenden drücken (4.14).

5L und 5R. DOPPELTÜR

Achtung: Niemals die montierte Tür auf die Türgleiter (1014) stellen, damit sie nicht beschädigt werden!

Die Türgleiter (1014) an den Enden in das Türprofil (1360) hineindrücken (5.1).

Die Türelemente, wie in der Zeichnung 5 gezeigt, zusammenschrauben.

Verschrauben Sie das Türprofil (1362) mit dem oberen Türprofil (1359) (5.3) und ziehen Sie die Türdichtungen (2021) in die senkrechten äußeren Streben der Tür ein (2058)(5.5). Führen Sie die Schrauben (1500) in den unteren Schraubenkanal, der die Bürstendichtungen (2021) hält, ein und

verschrauben sie an dieser Stelle mit den Muttern (1515) (5.6). Schneiden Sie die Türdichtungen (2021) auf Länge. Achten Sie darauf, dass für das innenliegende Seitenprofil das Teil (2098) linksseitig montiert wird (5L) und das Teil (2099) rechtsseitig (5R).

Die Türrollen (1015), wie in (5.4) gezeigt, mittels der Schrauben (1304), Unterlegscheiben (1009) und Muttern (1007) mit dem Türoberteil (1362) verschrauben.

Die Schraube (7399) an der Verbindung zwischen beiden (1347) befestigen, wie gezeigt.

Lösen Sie die Türstützen (2043).

Die Türrollen können jetzt in das Türführungsprofil (1347) von der Seite eingeschoben werden (5.7). Bitte darauf achten, dass die Türgleiter auf dem senkrechten Steg des Bodenprofils laufen (5.8).

Die Tür so einstellen, dass sie reibungslos läuft.

6. DACHFENSTER

Das Dachfenster entsprechend der Abbildung zusammenschrauben. Die Seitenrahmen (1065) mit dem Dachfensteroberteil (1064) verschrauben. Bei einer Verglasung dünner als 4 mm verfahren wie in (6.1), bei einer Verglasung 4 mm oder dicker wie in (6.2).

Das Glas in die Seitenrahmen hineinschieben (6.3), aber vorher Schrauben in die Bohrungen der Seitenrahmen hineinstecken.

Jetzt das untere Fensterprofil (1066) mit den Seitenrahmen verschrauben.

Achtung: Das Fenster muss rechteckig sein.

Das Dachfenster in den First vom Firstende aus einführen und das Fenster in die vorge-sehene Stellung bringen (6.4/6.5/6.6).

Die Dachfensterschwelle (1063) entsprechend (6.7) mit den vorhandenen Leerschrauben festschrauben. Den Dachfensteraufsteller (1067) mit dem unteren Fensterprofil (1066) verschrauben. Hierbei werden die Schrauben (1006) verwendet (6.8).

Die vorhandene Gummikappe (1019) über das untere Ende des Dachfensteraufstellers streifen (6.6). Die beiden Einrastzapfen (2016) auf der Dachfensterschwelle (1063) mit den Schrauben (1006) festschrauben (6.8).

7. VERGLASUNG BLANKGLAS

Bitte beachten Sie die oben erwähnten Sicherheitsvorkehrungen!

Die Glasdichtung (1020) auf die Alu-Profile drücken (7.1) (7.2) und entsprechend auf Länge schneiden.

Beginnen Sie mit der Verglasung am Giebel und benutzen Sie hierzu die Verglasungsleisten (7.2). Jede Leiste auf Länge der Glasscheibe schneiden.

Mit der Verglasung an den Seiten und den Türen fortfahren und die Verglasungsleisten entsprechend auf Länge schneiden.

8. REGENABLAUFROHRE / KAPPEN

Das Verbindungsstück (1408) für das Regenablaufrohr auf ein Ende des Traufenprofils (2029) (8.1) stecken. Das Ablaufrohr (1413) auf (1408) drücken (8.2) und mit Hilfe der Klemme (1403) und Schraube (1006) unten befestigen (8.3).

Endstopfen (1404) auf alle noch offenen Traufenprofilenden drücken (8.6).

Die Rohrklemme (2521) an der Innenseite des Eckprofils (2500) an dem vorgebohrten Loch mittels Schraube (1003) befestigen (8.4). Ablaufrohre (1413) auf die Eckverbinder (2520) schieben (8.5).

Die Mutterkappen (6070) auf alle von innen sichtbaren Schrauben aufdrücken (8.7).

DIE LETZTEN HANDGRIFFE

Füllen Sie die Löcher für die Verankerungswinkel mit Beton.

Das Stahlfundament mit Schrauben und Dübeln (nicht im Lieferumfang enthalten) mit dem Streifenfundament verbinden.

Wenn Sie es wünschen, können Sie das Gewächshaus an den vorhandenen Fugen mit Silikon abdichten. Das Silikon gehört nicht zum Lieferumfang.

Den beiliegenden Warnungsaufkleber von innen aufkleben.

Ihr Lieferant hält ein reichhaltiges Sortiment an Gewächshaus-Zubehör für Sie bereit. Sprechen Sie ihn an.

SICHERHEITSHINWEIS

Bei starkem Wind sollten alle Öffnungen und die Tür geschlossen werden.

Dächer von Gewächshäusern sind so rechtzeitig von Schnee zu räumen, dass keine gefährliche Schneebelastung eintreten kann.

ANMERKUNGEN

Zum vollen Schutz des Gewächshauses empfehlen wir, es mit in Ihre **Hausversicherung** einzuschließen. Beachten Sie eventuell vorhandene örtliche Bauvorschriften.

Den mitgelieferten Typaufkleber nach erfolgter Montage des Gewächshauses auf das Radgehäuse (1362) kleben.

Die Typbezeichnung benötigen Sie zur Angabe bei der Bestellung evtl. benötigter Ersatzteile. Bitte heben Sie die Montageanleitung auf!

Alle Maßangaben sind Annäherungswerte. Änderungen vorbehalten.

Mesures préventives de sécurité

1. MERCI DE LIRE CES INSTRUCTIONS INTEGRALEMENT AVEC ATTENTION AVANT DE COMMENCER LE MONTAGE !

- Les rebords coupants peuvent provoquer des blessures. Toujours porter des lunettes et des gants de protection, des chaussures de sécurité et un lors de la manipulation des profilés en aluminium, du verre et des panneaux alvéolaires. Le verre brisé est une source de dangers – merci de toujours éliminer les bris de verre immédiatement et avec prudence.
- Le produit que vous venez d'acquérir a été conçu exclusivement pour la culture de plantes et doit être utilisé uniquement dans cet objectif. Nous excluons toute responsabilité en cas d'autre utilisation.
- Deux personnes sont nécessaires pour réaliser le montage de ce produit.
- Si vous deviez rencontrer des difficultés lors du montage de la structure ou de l'installation du vitrage, merci de contacter votre revendeur
– **N'ayez pas recours à la force !**
- La serre doit toujours être ancrée.

Description du montage

CHOIX DE L'EMPLACEMENT

Choisissez l'emplacement le plus ensoleillé mais aussi le mieux protégé du vent.

IMPORTANT

Avant de commencer le montage de votre serre, vérifiez que vous disposez de toutes les pièces telles qu'elles sont indiquées dans la liste. Retirez les différents paquets de l'emballage pour mieux les identifier.

Il est important de ne pas mélanger les paquets ouverts.

« boulon » = vis et écrou pour la fixation ultérieure de pièces, sans fonction visible dans un premier temps.

Si un composant manque, merci de contacter votre revendeur.

OUTILS NÉCESSAIRES

Tournevis (à fente et cruciforme PH2), 1 clé à disques de 10 mm, clé mixte, cutter, mètre pliant, niveau à bulle, visseuse sans fil avec moment de force réglable.

MAINTENANCE

La serre doit être nettoyée de temps en temps à fond avec une lessive neutre. Les vitres peuvent être nettoyées avec un produit qui n'attaque ni les pièces en plastique ni le cadre en aluminium ni les pinces à ressort des vitres. Nettoyez régulièrement le rail de la porte.

0A. FONDATIONS

Important ! Les fondations doivent être parfaitement perpendiculaires et planes.

(Attention ! Uniquement quand la serre doit être montée à un emplacement non protégé et exposé au vent : percez le profil de base et les fondations en acier et vissez-les ensemble avec des vis et des écrous)

Cependant, si vous souhaitez poser des fondations en pierre ou en béton, merci de vous orienter alors sur les dimensions

indiquées au paragraphe 0A. Lorsque vous utilisez les équerres d'ancrage (9101), (9107), (9140), veillez à ménager les trous aux points marqués (A).

Les fondations doivent être à l'abri du gel.

Tous les schémas représentent la vue de l'intérieur de la construction exception faite des illustrations imprimées dans un double encadré. Elles décrivent alors une vue de l'extérieur.

0B. FONDATIONS EN ACIER

Des fondations en acier galvanisé sont fournies dans la livraison. Nous recommandons d'utiliser des équerres d'ancrage (9101), (9107) et (9140). Ne comblez les trous préparés pour les équerres d'ancrage qu'une fois que la construction est entièrement montée.

Vissez les pièces avec des vis (3001) et des écrous (3002) comme indiqué sur l'illustration.

Lors du vissage (OB.1), merci d'utiliser également des rondelles (9004).

Plier les extrémités des équerres d'ancrage pour obtenir un ancrage sûr dans le béton. Posez les fondations en aciers terminées sur la semelle filante préparée.

1A & 1B. PAROIS LATÉRALES

Placez toutes les pièces sur le sol et vissez-les légèrement.

Ajouter alors 2 boulons dans chacune des barres de vitrages verticales extérieures (2055) uniquement dans 1A et 1 brouillon dans les autres barres de vitrage (2055) sur lesquelles l'équerre de gouttière (2056) (1A.5) (1B.5) ou les étais diagonaux (2033) seront ensuite fixés (1A.2). Visser légèrement les tôles d'angle (1092) comme indiqué sur (1A.1) (1B.1).

À l'étape 4, vous devez à nouveau desserrer les vis extérieures pour visser l'extrémité ou le côté du pignon de la porte avec les parties latérales.

2. EXTREMITÉ DU PIGNON SANS PORTE

Placez également toutes les pièces sur le sol et vissez-les légèrement.

Insérer également deux boulons cette fois dans chaque barre de vitrage (2041 et 2042) pour la fixer plus tard (aux étapes 2.2 et 2.6). Insérer un boulon dans chaque barre (2101).

3. EXTREMITÉ DU PIGNON AVEC PORTE

Placez à nouveau toutes les pièces sur le sol et vissez-les légèrement.

Le rail de la porte (1347) est monté sur le rail installé horizontalement au-dessus de la porte (2048). Vissez-le légèrement de l'extérieur avec trois vis et deux écrous. Visser les pinces (5001) et (5002) comme indiqué sur (3.10) et (3.11) avec le rail situé au-dessus de la porte.

Insérer 2 boulon dans chaque profilé vertical (2041) et (2042). (3.3).

4A. ASSEMBLAGE DES DIFFÉRENTS ÉLÉMENTS

Raccorder les éléments latéraux (étape 1B) avec le côté du pignon avec la porte (étape 3) (4.1) (4.2) et les mettre en place sur les fondations en acier. Raccorder les éléments latéraux (étape 1A) avec le côté du pignon (étape 2) (4.2) et les mettre en place sur les fondations en acier.

Visser les tôles d'angle (1092) légèrement au-dessus de la gouttière (4.3).

Monter les profilés du sol (2503) (2504) (4.7), les profilés de gouttière (2501) (2502) (4.8) et les étais diagonaux (2510) (4.7) entre les sections montées.

Fixer la construction assemblée jusqu'à présent avec les pinces des fondations (9002) aux fondations en acier (4.2) (4.7).

Visser le profilé de faîte (2511) entre les profilés des extrémités du pignon avec les plaques d'angle (1092) (4.4) (4.5). Visser le profilé de faîte (2512) entre les profilés des extrémités du pignon avec les plaques d'angle

(1092) (4.4) (4.5) et le profilé de faite (2511) à l'aide de l'équerre (2519) (4.10)

Enfoncer les profilés d'écoulement (2509) sur le point de connexion des profilés de faite (2511) et (2512) (4.9) (4.10) et mettre les coins en plastique (2520) en place (4.8). Merci de ne visser que légèrement dans les trous de perçage inférieur avec le connecteur (2520) (4.8).

Visser les tubulures de coulissage de porte (2043) avec les rails de la porte (1347) avec des rondelles (6060) (4.1) et avec la partie latérale du pignon au moyen de vis (4201) et d'entretoises (1310) (4.3) (4.6).

4B. PROFILÉS INTERMÉDIAIRES DU TOIT ET RAIDISSEMENTS

Visser à présent les solives (2055) avec le faitage et les gouttières (4.11/4.12).

Visser les étais de vitrage du toit avec le profilé d'écoulement (2509) (4.16) (4.17) et les profilés du faite (4.12).

Merci de prendre en compte que des boulons doivent être utilisés dans les solives. Les dents encerclées vous en indiquent le nombre.

On peut à présent visser les contreventements (2056) (4.11), les étais horizontaux (3057) (4.13), les étais diagonaux (2033) (4.11) (4.15) et les diagonales (2517) (2518) (4.16) (4.19).

Contrôler à présent que la construction est bien perpendiculaire. Sinon la décaler en fonction. Serrer ensuite les vis à fond.

Les vis doivent être serrées mais pas trop.

Enfoncer les bouchons de protection (1018) sur les extrémités des profilés (4.14).

5L et 5R. PORTE DOUBLE

Attention : Ne jamais poser la porte montée sur les patins de la porte (1014) pour ne pas les endommager !

Enfoncer les patins de la porte (1014) aux extrémités du profilé de la porte (1360) en appuyant dessus (5.1).

Vissez les éléments de la porte ensemble comme indiqué sur le schéma 5.

Vissez le profilé de la porte (1362) au profilé supérieur de la porte (1359) (5.3) et faites passer les joints de la porte (2021) dans les étais verticaux extérieurs de la porte (2058) (5.5). Insérez les vis (500) dans le canal de vis inférieur qui maintient les colmatages par brosses (2021) et fixez-le en place avec les écrous (1515) (5.6). Coupez les joints de la porte (2021) à la bonne longueur. Veillez à ce que la pièce (2098) soit montée sur le côté gauche (5L) et la pièce (2099) sur le côté droit (5R) pour le profilé latéral intérieur.

Visser les roulettes des portes (1015) comme indiqué sur (5.4) au moyen des vis (1304), des rondelles (1009) et des écrous (1007) avec la partie supérieure de la porte (1362).

Fixer la vis (7399) au raccord entre les deux (1347), comme indiqué.

Dévissez les étais de porte (2043).

Les roulettes des portes peuvent maintenant être insérées dans le profilé de guidage de la porte (1347) par le côté (5.7). Merci de veiller à ce que les guidages de la porte coulissent sur la traverse verticale du profilé de sol (5.8).

Régler la porte de manière à ce qu'elle se déplace sans être gênée.

6. LUCARNE

Visser la lucarne comme indiqué sur l'illustration. Visser les cadres latéraux (1065) à la partie supérieure de la lucarne (1064). Si l'épaisseur du vitrage est inférieure à 4 mm procéder comme au point (6.1), si elle est supérieure ou égale à 4 mm procéder comme au point (6.2).

Insérer la vitre dans le cadre latéral (6.3) après avoir auparavant insérer les vis dans les perçages du cadre latéral.

Visser à présent le profilé de fenêtre inférieur (1066) avec le cadre latéral.

Attention : La fenêtre doit être à angle droit.

Insérer la lucarne dans le faite par l'extrémité de ce dernier et placer la fenêtre sur sa position prévue (6.4/6.5/6.6).

Visser le seuil de la lucarne (1063) à fond conformément à (6.7) avec les boulons fournis. Visser le mécanisme d'ouverture et de fermeture de custode de la lucarne (1067) avec le profilé de fenêtre inférieur (1066). Utiliser ici les vis (1006) (6.8).

Passer le bouchon en caoutchouc existant (1019) par-dessus l'extrémité inférieure du mécanisme d'ouverture et de fermeture de custode de la lucarne (6.6). Visser les deux pignons enfichables (2016) à fond sur le seuil de la lucarne (1063) avec les vis (1006) (6.8).

7. VITRAGE DU VERRE CLAIR JARDINIER

Merci de respecter les consignes de sécurité indiquées ci-dessus.

Enfoncer le joint de glace (1020) dans les profilés en aluminium (7.1) (7.2) et le découper à la longueur désirée.

Commencez par le vitrage du pignon et utilisez pour cela les barres de vitrage (7.2). Découper chaque barre à la longueur des vitres.

Poursuivre en effectuant le vitrage des parties latérales et des portes et découper la longueur des barres de vitrage en fonction.

8. TUYAUX D'ÉCOULEMENT DES PLUIES / BOUCHON

Insérer le connecteur (1408) du tuyau d'écoulement des pluies sur une extrémités du

profilé de gouttière (2029) (8.1). Presser le tuyau d'écoulement (1413) sur (1408) (8.2) et le fixer en bas à l'aide de la pince (1403) et de la vis (1006) (8.3).

Enfoncer les bouchons (1404) sur toutes les extrémités encore ouvertes des profilés de gouttière (8.6).

La pince de tuyau (2521) peut être fixée à la partie inférieure du profilé d'angle (2500) avec le trou prépercé au moyen d'une vis (1003) (8.4). Insérer les tuyaux d'écoulement (1413) sur les raccords d'angles (2520) (8.5).

Enfoncer les bouchons des écrous (6070) sur toutes les vis visibles (8.7).

LES DERNIERS GESTES

Comblez les perçages pour les équerres d'ancrage avec du béton.

Raccorder les fondations en acier à la semelle filante avec des vis et des chevilles (non comprises dans la livraison).

Si vous le souhaitez, vous pouvez colmater les joints existants sur votre serre avec de la silicone. La silicone n'est pas comprise dans la livraison.

Coller l'autocollant d'avertissement ci-joint à l'intérieur.

Votre fournisseur tient une vaste gamme d'accessoires pour serres à votre disposition. Contactez-le.

CONSIGNES DE SECURITÉ

En cas de vent fort, toutes les ouvertures et toutes les portes doivent être fermées.

Les toits des serres doivent être rangés à temps avant la chute de neige de manière à éviter toute charge dangereuse due à la neige.

REMARQUES

Pour protéger votre serre au maximum, nous recommandons de l'inclure à votre couverture d'assurance ménagère. Prenez en compte les éventuelles réglementations locales en vigueur.

Coller l'autocollant signalétique fourni sur le boîtier des roulettes (1362) une fois le montage terminé.

Vous aurez besoin de cette désignation pour commander d'éventuelles pièces de rechange. Merci de conserver les instructions de montage !

Toutes les dimensions indiquées sont des valeurs approximatives.

Sous réserve de modifications.

Veiligheidsvoorschriften

1. LEEST U EERST DE GEHELE INSTRUCTIES DOOR ALVORENS TE BEGINNEN MET DE OPBOUW VAN DE KAS.

- Draag altijd handschoenen als u met glas, polycarbonaat platen of aluminium werkt, deze kunnen scherpe hoekjes en/of randen hebben die tot verwondingen kunnen leiden. Indien glas gebroken is dient u het veilig en meteen op te ruimen.
- Het product dat u heeft gekocht is alleen bestemd voor het kweken van planten. Wanneer deze voor andere doeleinden zal worden gebruikt dragen wij hier geen verantwoordelijkheid voor.
- Wij raden u aan de kas met twee personen in elkaar te zetten.
- Mocht u problemen hebben het glas of polycarbonaat platen in te passen, neem dan contact op met uw leverancier. **Gebruik geen geweld.**
- De kas moet altijd worden verankerd.

Montage Instructies

KIEZEN PLAATS

Probeer altijd een zonnige plaats te kiezen die zoveel mogelijk tegen wind beschermt is.

BELANGRIJK

Controleer a.u.b. of u alle onderdelen op de meegeleverde lijst hebt voordat u begint aan het in elkaar zetten van uw nieuwe kas. Haal a.u.b. elk pakket uit de doos om de onderdelen beter te identificeren.

Het is belangrijk dat de open pakketten niet door elkaar gehaald worden.

Als er onderdelen ontbreken, neem dan a.u.b. contact op met uw leverancier.

VEREISTE GEREEDSCHAPPEN

Schroevendraaiers (normale en kruiskop PH2), een 10 mm moer- of steeksleutel, een 10 mm combinatiesleutel, mes, maatstok, waterpas, accuboormachine met instelbaar moment.

ONDERHOUD

Om uw kas schoon te houden dient deze af toe grondig gereinigd te worden met een zacht reinigingsmiddel. Zorg er a.u.b. voor dat het reinigingsmiddel niet het aluminium aantast of de beglazing clips.

Om te voorkomen dat zich vuil ophoopt in de deurrails, zal men deze regelmatig moeten schoonmaken.

0A. FUNDERING

Belangrijk! Let op dat de fundering haaks en waterpas staat.

(Attentie! Alleen als de kas op een erg winderige en onbeschermd plaats staat dan moet u de kas en de fundering aan elkaar maken: boor dan gaatjes door het profiel onderaan de kas en de stalen fundering, en maak aan elkaar vast met behulp van moertjes en boutjes.)

Als u liever uw eigen stenen of betonnen fundering wilt gebruiken, volg dan a.u.b. de

afmetingen in diagram 0A.

Als u ervoor kiest om de bij de stalen fundering geleverde verankeringspoten te gebruiken, maak dan een gat op elk punt dat met A is gemarkeerd. Deze worden met beton gevuld nadat de montage van de kas voltooid is.

De fundering moet tot beneden de vorstgrens zitten.

Op de tekeningen met het enkelvoudige frame wordt de binnenkant van de kas getoond. Op de tekeningen met het dubbele frame wordt de kas van de buitenkant bekeken.

0B. STALEN FUNDERING

Er wordt bij de kas een gegalvaniseerde fundering geleverd.

Wij adviseren om de verankeringspoten (9101), (9107) en (9140) te gebruiken.

Assembleer de onderdelen zoals aangegeven staat met boutjes (3001) en moertjes (3002). Gebruik bij de verbinding (0B.1) a.u.b. ook de ringetjes (9004).

Buig de uiteinden van de verankeringspoten om een stevige verbinding met het beton te krijgen.

Plaats de voltooide fundering op het voorbereide fundament.

1A & 1B. ZIJKANTEN

Leg alle onderdelen uit op de grond en schroef ze losjes aan elkaar.

In deze fase moet in elke glaslat (2055) een extra koppelingsbout worden aangebracht om later de gootschoren (2056) te verbinden (1A.5) (1B.5). Breng in de eerste en de laatste glaslat (2055) in sectie 1A één bout extra aan om ook de kruisschoren (2033) te monteren (1A.2).

Monteer de gootplaatjes (1092) losjes (1A.1) (1B.1).

In stap 4 zullen de gootplaatjes ook met boutjes worden bevestigd aan de gevels.

2. ACHTERGEVEL

Herhaal deze stappen a.u.b. voor beide kopgevels.

Leg alle onderdelen uit op de grond en schroef ze losjes aan elkaar.

Breng twee extra koppelingsbouten aan in de verticale profielen (2041 en 2042) voor het monteren van de kruisschoren (2.2) (2.6). Breng in het verticale profiel (2101) a.u.b. slechts één extra bout aan.

3. DEURGEVEL

Leg alle onderdelen uit op de grond en schroef ze losjes aan elkaar.

De deurrailprofielen (1347) worden vastgemaakt aan het horizontale profiel (2048). Verbind deze 6 losjes vanaf de buitenkant met 4 schroefjes en boutjes.

Monteer (5001) en (5002) zoals getoond in (3.10) (3.11) m.b.v. een bout.

Net als in de achtergevel 2 extra bouten aanbrengen in de profielen (2041) en (2042) (3.3).

4A. HET SAMENVOEGEN VAN DE LOSSE ELEMENTEN

Bevestig de zijanten (sectie 1B) aan het eindelement (sectie 3) (4.1) & (4.2) en plaats deze op de geprepareerde staalfundering.

Bevestig de zijkant (sectie 1A) aan de eindelementen (sectie 2) & (4.2) en plaats deze op de geprepareerde staalfundering.

Monteer de gootplaatjes (1092) losjes boven de zijanten (4.3).

Monteer de kalfjes (2503) (2504) (4.7), zijkantprofielen (2501) (2502) (4.8) en schoren

(2510) (4.7) tussen de gemonteerde gedeelten.

Verbind de gemonteerde constructie losjes met de staalfundering m.b.v. clips (9002) (4.2) (4.7).

Monteer de nokbalk (2511) tussen de kopgevels m.b.v. hoekplaten (1092) (4.4) (4.5).

Monteer de nokbalk (2512) tussen de kopgevel, m.b.v. platen (1092) (4.4) (4.5), en de nokbalk (2511), m.b.v. hoeken (2519) (4.10).

Monteer de inwendige hoekprofielen (2509) door deze op het verbindingspunt van nokbalk (2511) en (2512) (4.9) (4.10) te schuiven en hen op hoek van kunststof (2520) (4.8) te positioneren. Verbind deze losjes a.u.b. met (2520) m.b.v. uitsluitend de boutgaten onderaan (4.8).

Bevestig de steunprofielen voor de deurrails (2043) tussen de rails (1347) en de hoekprofielen met behulp van bout (4201), ringetje (6060) (4.1) en afstandsbus (1310) (4.3) (4.6).

4B. KOPPELEN VAN DE MIDDEN-PROFIELEN VAN HET DAK

Monteer de glasprofielen van het dak (2055) tussen de zijkanten (4.11) en de nokbalk (4.12).

Monteer de resterende glasprofielen van het dak tussen het inwendige middenprofiel (2509) (4.16) (4.17) en de nokbalken (4.12).

Installeer extra bouten in elk glasprofiel zoals aangegeven wordt door het omcirkelde cijfer op elk profiel.

De hoekschoren (2056) (4.11), de dakschoren (3057) (4.13), kruisschoren (2033) (4.11) (4.15) en de kruisschoren (2517) (2518) (4.16) (4.18) (4.19) kunnen nu worden verbonden.

Kijk na of de kas volledig haaks en waterpas staat en draai alle moertjes stevig aan.

Belast deze niet met teveel kracht bij het aandraaien.

Duw de eindbeschermers (1018) op de einden van het profiel (4.14).

5L EN 5R. DUBBELE DEUREN

Attentie: Zet de gemonteerde deur niet op de deurgeleiders (1014), dit om beschadiging te voorkomen.

Duw de deurgeleiders (1014) in beide kanten van het deurprofiel (1360) (5.1).

Assembleer de deuren zoals op de tekening in diagram 5.

Schroef het deurprofiel (1362) aan het bovengelegen profiel (1359) (5.3) en schuif de deurrubbers (2021) in de deurprofielen (2058) (5.5). Schuif bouten (1500) in de onderkant van het boutkanaal met borstelrubbers (2021)

en zet deze vast op hun plaats met een moer (1515) (5.6). Snij de deurrubbers (2021) op de juiste lengte. Controleer of het profiel (2098) links zit (5L) en het profiel (2099) rechts (5R).

Verbind de deurwielletjes (1015) met boutje (1304), ringetje (1009) en moertje (1007) aan het deurprofiel (1362) (5.4).

Monteer bout (7399) bij de onderlinge verbinding (1347) zoals op de tekening.

Maak de deurprofielsteuntjes (2043) los.

Schuif nu de deurwielletjes in het deurrailprofiel (1347) (5.7). Zorg ervoor dat de deurgeleiders aan de onderkant ook in de geleiding lopen (5.8).

Plaats de deuren zodat zij soepel lopen.

6. DAKRAMEN

Bevestig de zijprofielen (1065) aan het toprofiel (1064), afhankelijk van de dikte van het glas.

Tot 4 mm, zie (6.1). Voor 4 mm en hoger, zie (6.2).

Plaats de boutjes in de voorgeboorde gaatjes om het onderprofiel (1066) te verbinden. Schuif dan het glas in de zijprofielen (1065) (6.3).

Verbind nu het onderprofiel (1066) en zorg er voor dat het raam recht zit alvorens de boutjes aan te draaien.

Positioneer het raam in de nokbalk vanaf één kant (6.4) en (6.5), en schuif het in de juiste positie (6.6).

Monteer het kalfje (1063) met de extra boutjes aan de dakprofielen (6.7).

Bevestig de raamopener (1067) met het onderprofiel (1066) door middel van schroeven (1006) (6.8).

Bevestig beide raamuitzetpinnen (2016) op het kalfje (1063) door middel van de schroeven (1006) (6.8). Plaats dan het plastic dopje (1019) over het eind van de raamopener (6.6).

7. BEGLAZING – BLANK GLAS

Denkt u alstublieft aan de al eerder genoemde veiligheidsregels.

Duw het rubberen beglazingsprofiel (1020) op de aluminium profielen (7.1) (7.2) en snij het op de juiste lengte.

Begin op het dak met het positioneren van het glas en het vast te zetten door de glaslijst aan de zijkant op zijn plaats te duwen (7.2). Zaag elke lijst af op de lengte van de ruit.

Ga door met het vastzetten van de ruiten in de zijkanten en deuren door de glaslijst even lang af te zagen als de ruit.

8. VALPIJPEN / BOUTAFDEKKINGEN

Duw de valpijpkoppeling (1408) in één uiteinde

van (2029) (8.1). Duw de valpijp (1413) op (1408) en koppel deze aan de onderkant m.b.v. klem 1403) en schroef (1006) (8.2) (8.3).

Monteer de klem van de valpijp (2521) aan het inwendige hoekprofiel (2500) m.b.v. het geprepareerde gat en schroef (1003) (8.4). Duw de valpijp (1413) op (2520) (8.5) en daarna in klem (2521) (8.4).

Duw bij de open einden van (2029), (2501), (2502), (2507) en (2508) het einde van de zijkant (1404) in de zijkant (8.6).

Monteer de kunststofdoppen (6070) door deze op alle zichtbare moertjes (3002) binnen de kas (8.7) te duwen.

AFWERKING

Vul de gaten voor de verankeringspoten met beton.

De stalen fundering moet door middel van schroeven en pluggen (niet meegeleverd) aan het fundament worden vastgemaakt.

Desgewenst kan de kas aan de randen worden afgedicht met silicone. Silicone is niet inbegrepen.

Plaats het waarschuwinglabel aan de binnenkant van de kas.

Er is een compleet assortiment accessoires beschikbaar om dit product ten volle te benutten. Voor meer informatie kunt u contact opnemen met uw leverancier.

VEILIGHEIDSREGELS

Sluit bij zware wind altijd alle deuren en ramen.

Houd bij zware sneeuwval het dak van de kas vrij of zorg voor een goede ondersteuning van het dak. Verwarm de kas in de winter.

COMMENTAAR

Voor de gehele bescherming van uw nieuwe kas raden wij u aan om deze op te nemen in uw opstalverzekering. Denk er ook aan dat de kas aan alle bouwweisen moet voldoen en houd ook rekening met de plaats van de kas.

Plak alstublieft de sticker van het kasmodel op het deurprofiel (1362) nadat de kas succesvol is geïnstalleerd. Deze informatie is belangrijk voor het vervangen van onderdelen in de toekomst.

Bewaar deze assemblage-instructies a.u.b. op een veilige plek zodat u deze nog altijd kunt nalezen!

Ons beleid is gebaseerd op het continu verbeteren van onze producten en hierdoor behouden wij ons het recht voor om modellen te veranderen zonder verdere berichtgeving.

1. VENLIGST LÆS DENNE MONTAGEVEJLEDNING INDEN DE GÅR I GANG MED SAMLING AF DERES DRIVHUS.
 2. Når De arbejder med glas eller polykarbonat, skal De altid bruge handsker. Skarpe kanter kan forårsage skader. Også skarpe kanter eller hjørner på aluminiumsprofiler kan forårsage skader – brug derfor også altid handsker ved montering af disse.
 3. Dette produkt er konstrueret som et drivhus beregnet til planteavl og er som sådan ikke konstrueret til at være helt tæt, da det er nødvendigt med udluftning bl.a. for at undgå kondensdannelse. Såfremt De ønsker at anvende drivhuset som et "uderum/stue" eller lignende, gør vi udtrykkeligt opmærksom på, at drivhuset ikke er 100 % vandtæt, og at vi ikke påtager os noget ansvar for eventuelle skader på løsøre el. lign., der er anbragt i drivhuset.
 4. Til montage af dette produkt kræves 2 personer.
 5. Skulle De få problemer med drivhusmontagen eller med glasisætningen, bedes De sætte Dem i forbindelse med Deres forhandler – anvend ikke vold!
 6. Den vedlagte selvklæbende identifikationsetiket anbringes indvendigt i drivhuset – f.eks. indvendig på døren eller lign. Oplysningerne på etiketten vil gøre det meget lettere for Dem at fremskaffe reservedele, såfremt dette skulle blive aktuelt.
- Vi ønsker Dem god arbejdslyst og håber, at De får rigtig mange gode stunder med og i Deres Vitavia drivhus.

Montage

PLACERING

Vælg et solrigt sted, hvor der er mest mulig læ. Vær endvidere opmærksom på, at ved placering i nærheden af høje bygninger, træer mv. kan der opstå turbulens ved kraftig blæst. En sådan placering bør derfor undgås.

VIGTIGT

Før De begynder at samle Deres drivhus, kontroller venligst efter indholdsfortegnelsen, at alle dele er medleveret. Tag de enkelte bundter ud af kassen for bedre at kunne kontrollere indholdet.

Det er vigtigt ikke at blande de åbnede bundter.

Hvis der mangler noget, kontakt venligst Deres forhandler.

NØDVENDIGT VÆRKTØJ

Almindelig skruetrækker, stjerneskruestrækker PH2 og PZ3, 10 mm fastnøgle/topnøgle, 10 mm ring/gaffelnøgle, kniv, målebånd og loddestok/vaterpas, hobbykniv, skævbider, trappetige.

Akku-skruemaskine med moment.

VEDLIGEHOLDELSE

Drivhuset bør lejlighedsvis vaskes grundigt med et mildt vaskemiddel. Glasset kan rengøres med et hvilket som helst rengøringsmiddel, der ikke skader aluminiumsprofiler eller glasklemmer.

0A. FUNDAMENT

Vigtigt! Sørg for soklen er i vinkel og vandret.

NB! Skal drivhuset placeres på et udsat sted, anbefaler vi, at man borer hul i bundskinnen og stålsokkelen og skruer dem sammen med bolte og møtrikker.

Ønsker De selv at bygge et sten- eller betonfundament, følg da dimensionerne, der er vist i afsnit 0A.

Alle tegninger af drivhuset er set indfra udtagen de tegninger, hvor der er en dobbeltstreg udenom. Disse er set udefra.

0B. STÅLSOKKEL

Der medfølger en el-galvaniseret stålsokkel til drivhuset.

Vi anbefaler, at De anvender de medfølgende nedstøbningsbeslag (9101), (9107) og (9140) uanset om De monterer drivhuset på en plan/helstøbt flade, eller om De vælger at foretage punktstøbning. Fra vores hjemmeside www.vitavia.dk kan De downloade en udførlig vejledning i punktstøbning.

Hvis De vælger at foretage punktstøbning anbefaler vi, at De i hvert af de 8 hjørner og midt på langsiden ved punkterne, der er markeret med A på tegningen, graver/borer et hul ned til frostfri dybde (50-90 cm afhængigt af lokale forhold).

Saml delene til soklen som vist ved hjælp af bolte (3001) og møtrikker (3002). Ved baggavlens samlebeslag, se 0B.1, anvendes også skive (9004).

Som beskrevet i punktstøbningsvejledningen bøjes flapperne på nedstøbningsbeslagene, så de kan danne modhold i cementen.

Anbring den samlede stålsokkel på det klargjorte underlag/punktstøbningsstederne.

1A & 1B. SIDEELEMENTER

Placer delene på jorden og bolt dem løst sammen.

Husk at anbringe en ekstra bolt i hver sideprofil (2055) for senere at kunne montere sideafstiver (2056) (1A.5) og (1B.5). I de to yderste sideprofiler (2055) monteres yderligere en bolt til montering af skråstiver (2033), se (1A.2).

Hjørneplader (1092) skrues løst på (A1.1) og (1B.1). I trin 4 skal boltene også fastspændes til gavlene.

2. GAVLE UDEN DØR

ARBEJDSPROCESSEN ANVENDES VED BEGGE GAVLE UDEN DØR.

Placer delene på jorden og bolt dem løst sammen.

I de lodrette spær (2041) og (2042) anbringes 2 bolte for at kunne montere afstiver (2.2 / 2.6).

Husk en ekstra bolt i midterste lodrette spær (2101).

3. GAVL MED DØR

Placer delene på jorden som tidligere og bolt dem løst sammen.

Fastgør de to skydedørsskinner (1347) på den vandrette skinne (2048) med hver 3 bolte og møtrikker, hvoraf en bolt og en møtrik i hver side anvendes til at montere samlingsbeslagene (5001) og (5002) som vist i (3.10) og (3.11).

Husk to bolte i de lodrette profiler (2041) og (2042), se (3.3).

4A. SAMLING AF DE ENKELTE ELEMENTER

Fastgør de 2 sideelementer (sektion 1B) til dörgavlen (sektion 3) og anbring de samlede dele på den klargjorte stålsokkel.

Fastgør sideelementerne (sektion 1A) til gavlene uden døre (sektion 2), se (4.2) og anbring de samlede dele på den klargjorte stålsokkel.

Monter samlingsbeslag (1092) ovenfor tagrenden som i (4.3).

Forbind de nu forsamlede sektioner med hinanden ved at montere/samle bundskinne (2503 og 2504), se (4.7), tagrendeprofiler/tagremme (2501 & 2502), se (4.8) og skråstivere (2510), se (4.7).

Spænd det samlede drivhusskelet fast på stålsoklen ved hjælp af clips (9002), se (4.2) og (4.7).

Monter den lange tagryg (2511) mellem de to endegavle ved hjælp af topbeslag (1092) som i (4.4 / 4.5).

Monter den korte tagryg (2512) mellem dörgavlen og den lange tagryg (2511) ved hjælp af topbeslag (1092) og vinkelbeslag (2519) som i (4.10).

Monter skotrender (2509) ved placere dem på forbindelsespunkterne på tagryg (2511) og (2512), se (4.9) og (4.10), og på plastic hjørnerne (2520), se (4.8). Må indtil videre kun monteres løst til (2520). Brug på dette trin kun de nederste udstansede huller til montering, se (4.8).

Køreskinneafstiver (2043) skrues på køreskinne (1347) ved hjælp af underlægsskive (6060), se (4.1) og på forreste

taggavlprofil ved hjælp af afstandsstykke (1310) og bolt (4201) som i (4.3) og (4.6).

4B. MONTAGE AF DE MELLEMS- TAGPROFILER

Bolt tagspær (2055) sammen med tagryg og tagrende (4.11 og 4.12). Husk at komme ekstra bolte i tagspær til vinduer, afstivninger og hanebjælker. Antallet af ekstra bolte er vist i cirklerne på hver enkelt tagprofil (ekskl. bolt til samling med tagryg og tagrende).

De resterende tagprofiler monteres mellem skotrende (2509), se (4.16 og 4.17) og tagryggen (4.12). Tilstræb, at der er 1-2 mm luft mellem skotrende og tagspær.

Monter hanebjælker (3057) som i (4.13).
Monter afstivere (2056) som i (4.11).
Skråstivere (2033), (4.11 og 4.15) og skråstiver (2517) og (2518), se (4.16, 4.18 og 4.19), kan nu monteres.

Kontroller, at drivhuset er i vinkel og vater og spænd sammen.

Skruerne spændes.

Beskyttelseshætter (1018) trykkes fast på (4.14) profilerenderne.

5L OG 5R. DOBBELTE SKYDEDØRE

NB! Undgå at stille de samlede døre på dørgliden (1014).

Tryk dørglider (1014) fast på enderne af dørprofil (1360), se (5.1).

Dørene samles som vist på tegning 5.

Hjulskinne (1362) skrues på øverste dørskinne (1359) (5.3). Monter tætningslister (2021) i de lodrette dørprofiler (2058) (5.5).

Anbring bolt (1500) foruden i sporet på den lodrette dørprofil (2058) til at holde tætningsliste (2021) på plads. Fastgør bolt (1500) med møtrik (1515) (5.6). Tætningslisten (2021) tilpasses i længden.

Vær opmærksom på at anvende (2098) som inderste lodrette dørskinne i højre side (5L) og (2099) i venstre side (5R).

Skrudørhjul (1015) på køreskinne (1362) med bolt (1304), skive (1009) og møtrik (1007) (5.4).

NB! Det er vigtigt at vende dørhjul (1015) som vist på (5.8).

Monter bolt (7399) ved overgangen mellem de to dørglideskinner (1347) som vist.

Køreskinneafstiverne (2043) løsnes.

Skub hjulskinne (1362) ind i dørglideskinne (1347), se (5.7). Sørg for, at nederste dørskinne kører på bundskinnen, se (5.8).

Juster hjulskinnerne (1362), så dørene kører let.

6. TAGVINDUE

ARBEJDSPROCESSEN UDFØRES VED ALLE VINDUER (4 STK.).

Skrud tagvindue sammen som vist i illustrationen.

Sideprofilerne (1065) skrues på topskinner

(1064). Er glasset tyndere end 4mm benyttes metoden i (6.1), er det tykkere, benyttes metoden i (6.2).

Kom bolte i sidestykker og skub glas i som vist i (6.3).

Nederste vinduesprofil (1066) boltes sammen med sidestykkerne.

NB! Vinduesprofilerne skal være i vinkel.

Skub tagvinduet ind i tagryggen (6.4 og 6.5) og anbring det i den ønskede position (6.6).

Anbring vinduets underkarm mellem tagspær som vist (6.7) med de allerede monterede bolte.

Monter udskyderstang (1067) på nederste vinduesprofil (1066). Brug skruer (1006) som i (6.8).

Pres gummihætten (1019) på enden af udskyderstangen (1067), se (6.6). Monter begge pløkker (2016) på underkarmen med skruer (1006) som i (6.8).

7. MONTERING AF GLAS

Bemærk venligst ovennævnte sikkerhedsforanstaltninger.

Ved montering af glas kan De med fordel anvende sugeskop/glasholder.

Tryk gummiliste (1020) på aluminiumsprofiler (7.1 og 7.2) og skær til i rette længde.

Glasplanen læses således:

R = Glas til taget (R = „Roof“ (engelsk) = tag)

S = Glas til siderne (S = Side (engelsk) = side)

D = Glas til dørene (D = „Door“ (engelsk) = dør)

Begynd med at lægge glas i taget. Start med skråglassene ved skotrenden og arbejd derefter ud mod gavlene. Glassene lægges på plads og fastgøres ved at klikke monteringslisterne (6601-6607) på plads, så den inderste korte flap går ned mellem glasset og alu-profilerne.

Den yderste flap skal gå ud over glasset som i (7.2). Monteringslisterne tilpasses glassenes længde med en hobbykniv eller en kraftig saks.

Når alle glas er lagt i taget, monteres glassene i siderne på samme måde.

Til sidst monteres glassene i dørene.

Monteringslisterne tilpasses glassenes længde med en hobbykniv eller en kraftig saks.

8. NEDLØBSRØR

Pres nedløbsstuds (1408) ind i den ene ende af tagrende (2029), se (8.1).

Nedløbsrøret (1413) skubbes derefter op på (1408) til det sidder fast. Derefter fastgøres nedløbsrøret til hjørnestolpen ved at montere klemme-slag (1403) nederst på nedløbsrøret ved hjælp af skrue (1006), se (8.2) og (8.3). Udløbsbøjning (1402) monteres som vist i (8.4).

I hjørnet ved overgangen mellem hovedbygning og indgangsparti monteres nedløbsholder

(2521) ved at montere skrue (1003) i der forborede hul i hjørnestolpen (2500). Skub der-efter nedløbsrøret op på (2520) og dernæst ind i klemme-slag (2521), se (8.4). Udløbsbøjning (1402) monteres som vist i (8.4).

I alle åbne ender på tagrender (2029), 2501) og (2508) monteres nedløbsstop (1404) som vist i (8.6).

På alle møtrikker, der er synlige indefra, monteres plastic-dækhætter (8.7).

FÆRDIGGØRELSE

Såfremt De har gravet/boret huller til nedstøbning af soklens nedstøbningsbeslag fyldes cement/beton i hullerne.

Stålsoklen fastgøres nu til underlaget ved hjælp af skruer og rawplugs (ikke medleveret).

Hvis De ønsker at gøre Deres drivhus helt tæt, anvend silikone (ikke inkluderet) i alle samlinger.

Et stort udvalg af tilbehør, der passer til dette drivhus, kan fås hos Deres forhandler.

Tilbehøret kan ses på vor hjemmeside www.vitavia.dk

SIKKERHEDSANVISNING

I tilfælde af stormvarsel, luk alle oplukkelige vinduer og døre.

I tilfælde af kraftigt snefald, ryd drivhusets tag og træf passende foranstaltninger til at understøtte taget.

ANMÆRKNINGER

Vi anbefaler, at De sørger for, at Deres husforsikring også dækker Deres drivhus. Overhold alle byggevedtægter. Kontakt Teknisk Forvaltning i Deres kommune, hvis De er i tvivl.

Den vedlagte selvklebende identifikationsetiket anbringes indvendigt i drivhuset – f.eks. indvendig på døren eller lign. Oplysningerne på etiketten vil gøre det meget lettere for Dem at fremskaffe reservedele, såfremt dette skulle blive aktuelt.

Vi forbeholder os ret til uden varsel at foretage løbende produktjusteringer. På vor hjemmeside www.vitavia.dk vil De altid kunne downloade den nyeste manual, som derfor kan afvige lidt fra Deres produkt. Manualens udgave kan identificeres ved hjælp af den talkode, der er trykt nederst på hver side i manualen.

Alle målangivelser er ca.-mål.

Typebetegnelsen skal De bruge ved bestilling af evt. reservedele, så venligst opbevar montagevejledningen til senere brug.

Vi ønsker Dem god arbejdslyst og håber, at De får rigtig mange gode stunder med og i Deres Vitavia drivhus.

1. VÄNLIGEN LÄS DENNA MONTERINGSANVISNING INNAN NI BÖRJAR MONTERA VÄXTHUSET.

- När ni arbetar med glas eller polykarbonat, skall ni alltid använda handskar. Vassa kanter kan förorsaka skador. Även vassa kanter eller hörn på aluminiumprofiler kan förorsaka skador – använd därför alltid handskar vid montering av dessa.
 - Produkten ni har köpt är konstruerad för plantodling och skall uteslutande användas till detta. Vid annan användning bortfaller producentens ansvar.
 - Till montering av denna produkt krävs 2 personer.
 - Skulle ni få problem med monteringen eller glasisättningen, ombedes ni kontakta återförsäljaren – använd inte våld!
 - Den bifogade självhäftande identifieringsetiketten fästes invändigt i växthuset. Upplysningarna på etiketten gör det mycket lättare för er att i framtiden skaffa reservdelar om detta skulle bli aktuellt.
- Vi hoppas ni får många trevliga stunder med och i er Vitavia växthus.

Monteringsanvisning

PLACERING

Välj en solig plats med mesta möjliga lä för vinden. Var uppmärksam på att vid placering i närheten av höga byggnader, träd osv. kan det uppstå turbulens vid kraftig blåst. En sådan placering bör därför undvikas.

VIKTIGT

Innan ni börjar montera ert växthus, kontrollera mot innehållsförteckningen att alla delar är medlevererade. Tag buntarna ur kartongen för att enklare kunna kontrollera innehållet.

Det är viktigt att inte blanda de öppnade buntarna.

Om något saknas, kontakta återförsäljaren.

NÖDVÄNDIGA VERKTYG

Spårmejsel, stjärnmejsel PH2 och PZ3, 10 mm hylsnyckel, 10 mm ringnyckel, kniv, måttband och vattenpass, avbitartång, trappstege.

Skruvdragare.

UNDERHÅLL

Växthuset bör rengöras emellanåt med ett mildt rengöringsmedel. Glaset kan rengöras med vilket rengöringsmedel som helst som inte skadar aluminiumprofilerna.

0A. FUNDAMENT

Viktigt! Se till att sockeln är i vinkel och vågrät.

OBS! Skall växthuset placeras på ett utsatt ställe, föreslår vi att man borrar hål i bottenprofilen och stålsockeln och skruvar ihop dem med bult och mutter.

Önskar ni själva bygga ett sten- eller betongfundament, följ då dimensionerna, som visas i avsnitt 0A.

Alla teckningar av växthuset är sedda inifrån, undantaget de teckningar som har dubbla ramar runt sig. Dessa är sedda utifrån.

0B. STÅLSOCKEL

Det medföljer en stålsockel till växthuset.

Vi föreslår att ni använder de medföljande nedgjutningsbeslagen (9101), (9107) och (9140) oavsett om ni monterar växthuset på en plan/helgjuten grund, eller om ni väljer att gjuta plintar.

Om ni väljer att gjuta plintar föreslår vi att ni gjuter en plint i vart och ett av de 8 hörnen och mitt på långsidan vid punkterna, som är markerade med A på teckningen, på frostfritt djup (50-90 cm beroende på lokala förhållanden).

Montera delarna till sockeln som visat med hjälp av bult (3001) och mutter (3002). Vid bakgavelns monteringsbeslag, se 0B.1 användes också bricka (9004).

Som beskrivet i gjutningsanvisningen för plintar böjes flänsarna på nedgjutningsbeslagen så de kan fästa i cementen.

Lägg den monterade stålsockeln på den färdigställda grunden/plintarna.

1A & 1B. SIDOELEMENT

Placera delarna på marken och montera dem löst enligt bild

Kom ihåg att sätta i extra skruv i varje sidoprofil (2055) för att senare kunna montera takfotsförstärkningen (2056) (1A.5) och (1B.5). I de två yttersta sidoprofilerna (2055) monteras ytterligare en bult för montering av sträva (2033), se (1A.2).

Hörnplattor (1092) skruvas på löst (1A.1) och (1B.1). I steg 4 skall dessa fästas på gavlarna med hjälp av dessa bultar.

2. GAVEL UTAN DÖRR

Detta förfarande upprepas 2 gånger för att få 2 likadana gavlar.

Placera delarna på marken och fäst dem löst med bult och mutter.

I de lodräta spåren (2041) och (2042) skall två bultar föras i för att kunna montera snedsträvorna (2.6) och den vågräta strävan (2035) (2.2)

Kom ihåg en extra bult i den mittersta lodräta profilen (2101).

3. GAVEL MED DÖRR

Placera delarna på marken som tidigare och fäst dem löst med bult och mutter.

Fäst dörrglidskenorna (1347) på den vågrätta profilen (2048) med 3 bultar och muttrar per profil (totalt 6 st) . Varav en bult och mutter användes för att montera förstärkningarna (5001) och (5002) som visat i (3.10) och (3.11).

Kom ihåg 2 extra bultar i de lodräta profilerna (2041) och (2042), se (3.3).

4A. MONTERING AV DE ENKLA ELEMENTEN

Fäst de två sidoelementen (sektion 1B) på dörrgaveln (sektion 3) i takfot med hjälp av hörnbeslag (1092) (4.3) och bottensyll se bild (4.1) och (4.2) och ställ de monterade delarna på den färdigmonterade stålsockeln.

Gör fast sidoelementen (sektion 1A) på gaveln utan dörr (sektion 2) i takfot med hjälp av hörnbeslag (1092) (4.1) och bottensyll och ställ de monterade delarna på den färdigmonterade sockeln.

Förbind nu de förmonterade sektionerna med varandra genom att montera bottensyllen (2503 och 2504), se (4.7), takfotsprofiler (2501 & 2502), se (4.8) och snedsträvorna (2510), se (4.7).

Fäst det monterade växthuset på sockeln med hjälp av clips (9002), se (4.2) och (4.7).

Montera den långa taknocken (2511) mellan de två gavlarna utan dörr med hjälp av toppbeslag (1092) som i (4.4 / 4.5).

Montera den korta taknocken (2512) mellan dörrgaveln och den långa takåsen (2511) med hjälp av toppbeslag (1092) och vinkelbeslag (2519) som i (4.10).

Montera de inre takåsarna (2509) genom att placera dem på förbindelsepunkterna på taknocken (2511 och 2512), se (4.9) och (4.10), och på hörnförbindelserna i plast (2520), se (4.8). Fäst dem endast löst på (2520). Använd endast de nedre utstansade hålen i detta steg. se (4.8).

Dörrstöttor (2043) monteras på glidskenan

(1347) genom att använda bricka (6060), se (4.1), distans (1310) och bult (4201) som i (4.3 og 4.6), efter att man monterat dit dörrarna, annars kann man inte föra på dörrarna på glidskenan.

4B. MONTERING AV MELLANLIGGANDE TAKPROFILER

Montera mellanliggande profiler (2055) mellan takås och takfot (4.11 och 4.12). Kom ihåg att föra in extra bultar i (2055) för takfönster, takstolar, och stöttor. Antal extra bultar visas i cirkelarna på varje takprofil i ritningen.

Takprofil (2513 och 2514) monteras mellan de inre takåsarna (2509), se (4.16 och 4.17) och taknocken (4.12). Se till att det finns 1-2 mm utrymme mellan den diagonala taknocken och taknocken.

Montera takstolar (3057) som i (4.13). Montera sidostöttor (2056) som i (4.11). Diagonala strävor (2033), (4.11 och 4.15) och strävor (2517) och (2518), se (4.16, 4.18 och 4.19).

Kontrollera att växthuset är rätvinkligt och i våg och drag åt bultarna.

Tryck fast skyddsbeslagen (1018) på (4.14) profiländarna

5L OCH 5R. DUBBLA DÖRRAR

Undvik att ställa den monterade dörren på dörrgliden.

Montera de undre dörrgliden (1014) på båda ändar av den nedre dörrprofilen (1360), (5.1)

Montera resten av dörren enligt ritning 5.

Montera fast hjulskenan (1362) på den översta dörrprofilen (1359) enligt (5.3). För in dörrtätninglisten (2021) i de lodräta sidoprofilerna (2058) (5.5). För in bult (1500) i spåret på (2058) och fäst dörrtätninglisten med mutter (1515) (5.6). Klipp dörrtätninglisten till rätt längd. Notera att den inre profilen på vänster dörr är profil (2098) och höger dörrs inre profil är (2099).

BILDERNA ÄR SEDDA INIFRÅN!

Montera bägge hjulen (1015) på hjulskenan (1362) med bultar (1304), brickor (1009) och muttrar (1007) som visas i (5.4). **OBS!** Det är viktigt att vända dörrhjulet åt rätt håll, dvs med "halsen" mot (1362).

För ihop de båda (1347) och fäst dem i skarven med bult (7399).

Om dörrstöttor monterats måste dessa lossas (2043).

För nu på dörren från sidan på dess "hjul" i profil (1347) (5.7). Kontrollera även att de undre dörrgliden (1014) glider rätt på bottenprofilen se (5.8).

Justera dörren genom att lossa eller föra ihop de övre profilerna (1359 & 1362) så att den glider lätt.

6. TAKFÖNSTER

DETTA FÖRFARANDE UPPREPAS 4 GÅNGER.

Skruva ihop takfönstret som visat på teckningen.

Sidoprofilerna (1065) skruvas på toppskenan (1064). Är glaset 4mm eller tunnare användes tillvägagångssättet som visas i (6.1), är det tjockare, användes tillvägagångssättet som visas i (6.2).

Sätt i bultarna i sidoprofilerna och skjut in glaset som visat i (6.3).

Nedersta takfönsterprofilen (1066) fästes nu på sidoprofilerna.

OBS! Takfönsterprofilerna måste vara i vinkel.

Skjut in takfönstret i taknocken från gaveln (6.4 och 6.5) och sätt det i önskat läge (6.6).

Fäst fönstrets underkarm mellan de mellanliggande takprofilerna (2055) som visat i (6.7) med de tidigare monterade bultarna.

Montera fönsterhaken (1067) på nedersta takfönsterprofilen (1066). Använd skruvar (1006) som i (6.8).

Sätt på gummihättan (1019) på änden av fönsterhaken (1067), se (6.6). Montera bägge piggarna (2016) på underkarmen med skruvar (1006) som i (6.8).

7. MONTERING AV GLAS

Notera de ovan nämnda säkerhetsföreskrifterna.

Vid montering av glas kan man med fördel använda en sugkopp.

Beräkna att det tar tid att montera de utvändiga, kraftiga gummilisterna. Det är ett krävande arbete som fordrar kraft i fingrarna, men när arbetet är gjort är resultatet likvärdigt med insatsen.

Tryck fast gummilist (1020) på alla lodräta aluminiumprofiler (7.1 och 7.2) och kapa dem till rätt längd.

Glasplanen läses enligt följande:

R = Glas till taket (R = Roof (engelska) = tak)

S = Glas till sidorna (S = Side (engelska) = sida)

D = Glas till dörrarna (D = Door (engelska) = dörr)

Börja med att glasa taket. Börja med de snedskurna glaserna vid takfoten och jobba sedan utåt mot gavarna. Glaserna lägges på plats och fästes genom att klämma fast gummilisten, så den innersta korta flänsen går ned mellan glaset och alu-profilerna.

Montering av gummilisten göres enklast genom att skjuta glaset till ena sidan, medan gummilisten monteras på den motsatta sidan – alltså på den sidan där det finns mest plats.

Skjut därefter tillbaka glaset så att det pressas in mot gummilisten, så att det blir ca. 5 mm luft på motsatta sidan. Använd eventuellt en 5-6 mm distans (inte inkluderat). Tryck så fast gummilisten. Börja uppfifrån. Det krävs en del kraft för att få fast listen, använd eventuellt ett hjälpverktyg för att skjuta/trycka fast gummilisten.

Den yttersta flänsen skall gå ut över glaset som i (7.2). Gummilisterna kapas till passande längd med hjälp av en kniv.

När alla glas är lagda i taket, monteras glaserna i sidorna på samma sätt.

Till sist monteras glaserna i dörrarna.

Använd en kniv till att kapa gummilisterna i rätt längd både i sidorna och i dörrarna.

8. STUPRÖR 8. STUPRÖR

Pressa i anslutningen (1408) i en av takfönsterprofilerna (2029), se (8.1). Stupröret (1413) skjuts sedan på anslutningen (1408) tills det sitter fast. Därefter gör man fast stupröret på hörnstolpen med hjälp av klämbeslag (1403) nederst på stupröret med skruv (1006), se (8.2) och (8.3). Böjen (1402) monteras som visat i (8.4).

I hörnet vid övergången mellan huvudbyggnad och ingångsparti monteras stuprörshållare (2521) med skruv (1003) i det förborrade hålet i hörnstolpen (2500). Skjut därefter på stupröret på (2520) och sedan in i klämbeslaget (2521), se (8.4). Böjen (1402) monteras som visat i (8.4).

I alla öppna ändar på takfönsterprofilerna (2029), (2501) och (2508) monteras stuprörstopp (1404) som visat i (8.6).

FÄRDIGSTÄLLNING

Om ni har grävtt eller borrar hål för nedgjutning av sockelns nedgjutningsbeslag så skall hålen fyllas med cement.

Om ni önskar få ert hus helt tätt skall silikon användas i alla skarvar (medföljer ej)

Ett stort urval av tillbehör, som passar till detta växthus kan beställas hos er återförsäljare.

SÄKERHETSANVISNING

Vid kraftigt blåst skall alla fönster och dörrar stängas ordentligt.

Vid kraftigt snöfall eller vid töväder skall snö tas bort från taket. Vi rekommenderar även stötning av taket under vintertid.

ANMÄRKNINGAR

Vi föreslår att ni inkluderar ert växthus i hemförsäkringen. Kontrollera med er kommun om ert växthus kräver byggnadslov.

Den medföljande självklitrande identifikationsetiketten fästes med fördel på insidan av växthuset, tex på dörren. Upplysningarna på etiketten underlättar vid kompletterande av delar eller liknande till ert växthus.

Vi förbehåller oss rätten till löpande produktjusteringar utan varsel. På vår hemsida www.vitavia.dk kan man alltid ladda ned den senaste utgåvan av monteringsmanualen som då kan avvika från er produkt. Manualens utgåva kan identifieras med hjälp av den sifferkombination som är tryckt nederst på varje sida i manualen.

Alla måttangivelser är ca-mått.

Typbeteckningen skall ni använda vid beställning av eventuella reservdelar, förvara därför monteringsanvisningen väl.

Vi önskar er lycka till och att ni får många trevliga stunder med ert Vitavia växthus!

1. LUE NÄMÄ OHJEET HUOLELLISESTI JA KOKONAAN ENNEN KASVIHUONEEN ASENNUSTA.

- Terävät reunat ja kulmat voivat aiheuttaa vammoja. Käytä aina suojalaseja, käsineitä, kenkiä ja päähinettä käsiteltäessä alumiiniprofiileja, lasi- ja polykarbonaattilevyjä. Lasinsirpaleet ovat turvallisuusrisi – siivoa ne aina heti pois ja hävitä huolellisesti.
- Ostamasi tuote on tarkoitettu ainoastaan kasvien kasvattamiseen ja sitä tulee käyttää vain tähän tarkoitukseen. Jos tuotetta käytetään tarkoituksen vastaisesti tai väärin, valmistaja ei ota vastuuta mahdollisista vahingoista.
- On suositeltavaa, että kaksi henkilöä on kokoamassa tätä kasvihuonetta.
- Jos kohtaat vaikeuksia tämän kasvihuoneen rakentamisessa tai lasi- tai polykarbonaattilevyjen kiinnityksessä, ota yhteyttä jälleenmyyjään – **älä käytä voimaa!**
- Kasvihuone on aina ankkuroitava.

Kokoonpano-ohjeet

PAIKAN VALINTA

Yritä aina valita mahdollisimman aurinkoinen ja tuulensuojainen paikka.

TÄRKEÄÄ

Ennen uuden kasvihuoneen kokoamista, tarkista, että kaikki pakkausluettelossa mainitut osat ovat mukana. Ota kukin nippu pois pakkauksesta, jotta osat voidaan tunnistaa paremmin.

On tärkeää, että avatut niput eivät sekoitu keskenään.

Jonkin osan puuttuessa, ota yhteys jälleenmyyjään.

TARVITTAVAT TYÖ KALUT

Ruuvimeisselit (tasapää ja ristipää PH2), 10 mm:n hylsyavain tai kiintoavain, 10 mm:n yhdistelmäavain, veitsi, metrimitta, vesivaaka ja akkuporakone, jossa on momentinsääätö.

KUNNOSSAPITO

Kasvihuone tulee pestä kunnolla silloin tällöin miedolla pesuaineella. Tarkista, että pesuaine ei reagoi aggressiivisesti alumiiniin tai lasin kiinnikkeisiin.

Varmista, että ylemmät ja alemmat ovikiskot puhdistetaan säännöllisesti, jotta vältetään lian kerääntyminen.

0A. PERUSTUS

Tärkeää! Perustuksen on oltava täsmälleen suorakulmainen ja vaakasuora.

(Huomio!) Vain kun kasvihuone on sijoitettava hyvin tuuliseen ja suojattomaan paikkaan: Poraa kasvihuoneen pohjaprofiiliin ja terässokkelin läpi ja yhdistä ne ruuvein ja mutterein.)

Jos haluat mieluummin rakentaa oman perustan kivistä tai betonista, noudata kaaviossa OA esitettyjä mittoja.

Jos haluat käyttää terässokkelin mukana

toimitettuja ankkurijalkoja, tee reikä jokaiseen A:lla merkittyyn kohtaan.

Kasvihuoneen kokoamisen valmistuttua ne täytetään betonilla.

Perustan tulee ulottua maassa routarajan alapuolelle.

Kaaviot yksinkertaisessa kehyksessä esittävät näkymän kasvihuoneen sisäpuolelta. Kaaviot ympäröitynä kaksinkertaisella kehyksellä esittävät näkymän kasvihuoneen ulkopuolelta.

0B. TERÄSSOKKELI

Sinkitty terässokkeli toimitetaan kasvihuoneen ukana.

Suosittelemme käytettäväksi ankkurijalkoja (9101), (9107) ja (9140).

Suorita osien kokoaminen kuten on esitetty, pulteilla (3001) ja muttereilla (3002).

Liittymäkohdissa (0B.1) käytä myös aluslevyjä (9004).

Taivuta ankkurijalkojen päät saadaksesi lujan yhteyden betoniin.

Sijoita valmistunut sokkeli valmistellulle per stalle.

1A. JA 1B. SIVUOSAT

Aseta kaikki osat lattialle ja yhdistä ne löysästi.

Tässä vaiheessa on välttämätöntä, että jokainen pystysuora alumiinipalkki (2055) sisältää ylimääräisen liitospultin myöhemmin nurkkatukiin (2056) yhdistettäväksi (1A.5) (1B.5). Molempiin ulkopalkkeihin (2055) osassa 1A kuuluu lisäksi yksi ylimääräinen pultti myös vinotukien (2033) liittämiseksi (1A.2).

Yhdistä nurkkalevyt (1092) löyhästi (1A.1) (1B.1).

Vaiheessa 4 nurkkalevyjen pultit täytyy yhdistää myös päätuseiniin.

2. OVETON PÄÄTY

Toista nämä vaiheet kumpaankin ovetomaan päätyyn.

Aseta kaikki osat lattialle ja yhdistä ne löysästi.

Lisää kaksi ylimääräistä liitospulttia pystypalkkeihin (2041) ja (2042) vinotukien yhdistämiseksi (2.2) (2.6).

Pystypalkkiin (2101) lisää vain yksi ylimääräinen pultti.

3. OVIPÄÄTY

Aseta kaikki osat lattialle ja yhdistä ne löysästi.

Oven liukuprofiilit (1347) liitetään vaakasuoraan palkkiin (2048). Yhdistä nämä löyhästi ulkoapäin kolmella pultilla ja muttereilla.

Yhdistä (5001) ja (5002), kuten on esitetty kohteessa (3.10) (3.11), pultilla ja muttereilla.

Kuten vaiheessa 2, liitä mukaan kaksi ylimääräistä pulttia kumpaankin pystypalkkiin (2041) ja (2042) (3.3).

4A. ERILLISTEN ELEMENTTIEN YHDISTÄMINEN

Kiinnitä pulteilla sivuosat (lohko 1B) päätyelementtiin (lohko 3) (4.1) ja (4.2) ja sijoita valmistellulle terässokkelille.

Kiinnitä pulteilla sivuelementti (lohko 1A) päätyelementteihin (lohko 2) (4.2) ja sijoita valmistellulle terässokkelille.

Yhdistä nurkkalevyt (1092) löyhästi räystäiden (4.3) yläpuolelle.

Yhdistä pohjaprofiilit (2503) (2504) (4.7), räystääprofiilit (2501) (2502) (4.8) ja tuet (2510) (4.7) koottujen lohkojen väliin.

Liitä koottu rakenne löysästi terässokkeliin käyttäen pidikkeitä (9002) (4.2) (4.7).

Kokoa harjapalkki (2511) päätuseiniin väliin käyttämällä nurkkalevyjä (1092) (4.4) (4.5).

Kiinnitä harjapalkki (2512) päätuseinän, käyttämällä levyjä (1092) (4.4) (4.5), ja harjapalkin (2511) väliin, käyttäen kulmia (2519) (4.10).

Liitä sisäkulumapalkit (2509) liu'uttamalla ne kiinni harjapalkin (2511) ja (2512) (4.9) (4.10) liitäntäpisteeseen ja sijoittamalla ne muovikulmaan (2520) (4.8).

Yhdistä löyhästi (2520) käyttäen vain alimmaisista pultinreikiä (4.8).

Liitä oven kiskotuet (2043) oven liukuprofiileihin (1347) käyttäen aluslevyä (6060) (4.1) ja päätyseinään pultilla (1005) ja väliholkilla (1310) (4.3) (4.6).

4B. KATON VÄLIPALKKIEIN YHDISTÄMINEN

Kiinnitä katon lasituspalkit (2055) räystäiden (4.11) ja harjapalkkien (4.12) väliin.

Kiinnitä loput katon lasituspalkit sisäkeskipalkin (2509) (4.16) (4.17) ja harjapalkkien (4.12) väliin.

Työnnä lisäpultit kuhunkin lasituspalkkiin kuten kussakin palkissa oleva ympyröity numero esittää.

Nurkkatuet (2056) (4.11), kattotuet (3057) (4.13), vinotuet (2033) (4.11) (4.15) ja vinotuet (2517) (2518) (4.16) (4.18) (4.19) voidaan nyt yhdistää.

Säädä kasvihuonetta kunnes se on täysin suorakulmainen ja kiristä kaikki pultit.

Älä kiristä liikaa.

Paina päätesuojat (1018) profiilien päihin (4.14).

5L. JA 5R. OVET

Huomio! Älä aseta koottuja ovia liukupalojen (1014) varaan pystyyn, koska ne saattavat vahingoittua.

Työnnä oven liukupalat (1014) ovipalkin molempiin päihin (1360) (5.1).

Kokoa ovet kuten on esitetty kaaviossa 5.

Kiinnitä pulteilla ovipalkki (1362) yläpalkkiin (1359) (5.3) ja liu'uta ovitiivisteet (2021) ovipalkkeihin (2058) (5.5). Työnnä pultit (1500) pulttikanan pohjaan, jossa ovat harjatiivisteet (2021) ja kiinnitä se paikoilleen mutterilla (1515) (5.6).

Katkaise ovitiivisteet (2021) oikeaan pituuteensa. Varmista, että sisäpuolisena sivupalkkina osaa (2098) käytetään vasemmalla (5L) ja osaa (2099) oikealla (5R).

Yhdistä ovirullat (1015) ovipalkkiin (1362) käyttäen pulttia (1304), aluslevyä (1009) ja mutteria (1007) (5.4).

Kiinnitä pultti (7399) liitokseen osien (1347) väliin, kuten kuvassa esitetty (5R).

Löysää ovituet (2043).

Liu'uta nyt ovirullat oven liukuprofiiliin (1347) (5.7). Varmista, että myös oven liukupalat

liikkuvat oikein pohjaprofiilissa (5.8).

Säädä ovet niin, että ne liikkuvat vapaasti.

6. KATON TUULETUSAUKOT

Yhdistä sivupalkit (1065) ja yläpalkki (1064) riippuen lasin paksuudesta. 4 mm asti, katso (6.1). 4 mm varten ja yli, katso (6.2).

Aseta pultit yhdistämään alapalkki (1066) valmisteltuihin reikiin, ja liu'uta lasi sivupalkkien (1065) uriin (6.3).

Nyt kytke alapalkki (1066), ja varmista, että ikkuna on täysin suorakulmainen ennen kaikkien pulttien kiristämistä.

Sijoita ikkuna harjapalkkiin toisesta päästä (6.4) ja (6.5) ja siirrä sitä haluttuun asentoon (6.6).

Yhdistä ikkunan alakarmi (1063), lisäpulteilla kattopalkkeihin (6.7).

Kiinnitä ikkunan avauslaite (1067) alapalkkiin (1066) ruuveilla (1006) (6.8).

Aseta muovinen suojuus (1019) ikkunan avauslaitteen päälle (6.6) ja yhdistä molemmat ikkunan aukkipolaitteet (2016) ikkunan alakarmiin (1063) ruuveilla (1006) (6.8).

7. LASITUS – KIRKAS LASI

Huomaa jo mainitut turvallisuusohjeet.

Paina lasitiivisteet (1020) alumiiniprofiileihin (7.1) (7.2) ja katkaise oikeaan pituuteensa.

Aloita lasitus katosta asettamalla lasi paikalleen ja kiinnitä se työntämällä lasituslista paikalleen sivulta (7.2). Leikkaa kukin lista lasin pituiseksi.

Jatka lasien kiinnittämistä sivuihin ja oviin leikkaamalla lasituslistan vastaamaan lasin pituutta.

8. SYÖKSYTORVET / PULTINSUOJUKSET

Työnnä syöksyputken liitin (1408) osan (2029) toiseen päähän (8.1). Työnnä syöksyputki (1413) kohteeseen (1408) ja kytke alareunaan käyttämällä pidikettä (1403) ja ruuvia (1006) (8.2) (8.3).

Yhdistä syöksyputken pidike (2521) sisänurkan palkkiin (2500) käyttäen valmista reikää ja ruuvia (1003) (8.4).

Työnnä syöksyputki (1413) kohteeseen (2520) (8.5) ja sitten pidikkeeseen (2521) (8.4).

(2029), (2501), (2502), (2507) ja (2508):n avoimien päiden kohdalla työnnä räystäspalkin päätykappale (1404) räystäspalkkiin (8.6).

Asenna muovisuojukset (6070) työntämällä ne kaikkiin näkyviin muttereihin (3002) kasvihuoneen sisällä (8.7).

VIIMEISTELY

Täytä ankkurijalkojen reiät betonilla.

Terässokkeli tulee yhdistää perustaan ruuveilla ja tulpilla (ei mukana toimituksessa).

Haluttaessa, kasvihuoneen reunat voidaan tiivistää silikonilla. Silikoni ei sisälly toimitukseen.

Kiinnitä varoitustarra kasvihuoneen sisälle.

Runsasasti lisävarusteita on saatavilla auttamaan sinua hyödyntämään parhaiten tämä tuote. Ota yhteys paikalliseen myyjään lisätietojen saamiseksi.

TURVALLISUUSOHJEET

Kovan tuulen lähestyessä sulje kaikki ovet ja tuuletusaukot.

Voimakkaan lumentulon kohdalla, poista lumi kasvihuoneen katolta tai ryhdy asianmukaisiin toimiin tukeaksesi kattoa. Lämmitä kasvihuonetta talvella.

KOMMENTIT

Uuden kasvihuoneesi täydellistä suojausta varten suosittelemme ottamaan vakuutuksen kasvihuoneellesi.

Noudata asianmukaisia paikallisia rakennusmääräyksiä koskien kasvihuoneiden sijoittelua.

Kiinnitä kasvihuoneen mukana tullut tuotetarra ovipalkkiin (1362) kasvihuoneen kokoamisen päätteeksi.

Tämä tieto on tärkeä, jos tarvitset myöhemmin varaosia.

Säilytä nämä kokoamisohjeet turvallisessa paikassa myöhempiä käyttöä varten!

Kehitämme tuotteitamme jatkuvasti ja pidätämme oikeuden muuttaa tuotetietoja ilman etukäteisvaroitusta.

Disposizioni di sicurezza

- 1. LEGGERE ATTENTAMENTE E COMPLETAMENTE LE ISTRUZIONI DI MONTAGGIO PRIMA DI INIZIARE I LAVORI!**
- I bordi taglienti possono causare lesioni. Durante il maneggio di profili in alluminio, vetro e pannelli a camera vuota si consiglia di indossare sempre occhiali protettivi, guanti, calzature di sicurezza ed l'elmetto protettivo. I vetri rotti rappresentano una fonte di pericolo - allontanare prontamente le schegge di vetro, procedendo sempre con cautela.
- Il prodotto acquistato è ideato per la coltivazione di piante e deve essere utilizzato esclusivamente per questo scopo. Per qualsiasi altro utilizzo si declina ogni responsabilità.
- Per il montaggio di questo prodotto sono richieste due persone.
- Se dovessero verificarsi delle complicazioni durante le operazioni di montaggio della serra o all'inserimento della vetratura, si prega di contattare il proprio rivenditore – **Non usare in nessun caso la forza!**
- La serra deve essere sempre ancorata al suolo.

Descrizione della struttura

SCelta DELLA POSIZIONE

Scegliere possibilmente un luogo soleggiato, e allo stesso tempo protetto dal vento.

IMPORTANTE

Prima di iniziare l'operazione di montaggio della serra, accertarsi che siano presenti tutti i componenti elencati. Prelevare i componenti dall'imballaggio, per poterli identificare meglio. È particolarmente importante non mischiare tra di loro i componenti aperti.

„Vite a vuoto“ = vite e dado per il futuro fissaggio dei componenti, inizialmente senza funzione visibile.

Qualora dovesse mancare qualcosa, vogliate contattare immediatamente il vostro fornitore.

UTENSILI RICHIESTI

Giravite (piatto e a croce PH2), 1 chiave da 10 mm, chiave ad anello e a bocca, coltello, metro, livella a bolla, avvitatore a batteria con coppia regolabile.

MANUTENZIONE

La serra dovrebbe essere periodicamente pulita con soluzione detergente neutra. Il vetro può essere pulito con un detergente, che non aggredisca però i componenti di materiale sintetico, i telai d'alluminio né le graffe delle molle per i vetri. Pulire periodicamente la guida di scorrimento della porta.

0A. FONDAMENTA

Importante! Le fondamenta devono essere assolutamente ad angolo retto e livellate.

(Attenzione!) Solo se la serra deve essere montata in un punto poco protetto ed esposto al vento: Perforare i profili di base e il fondamento d'acciaio e avvitarli entrambi tra di loro per mezzo delle viti e dei dadi)

Se preferite realizzare individualmente fondamenta in pietra o calcestruzzo, usate le misure indicate al paragrafo 0A. Tenere

presente che se si utilizzano gli angolari di ancoraggio (9101), (9107), (9140) è necessario scanalare i fori sui punti (A) contrassegnati.

T trattare le fondamenta con antibrina.

Tutti i disegni sono illustrati dalla parte interna della serra, salvo le illustrazioni, che sono rappresentate in una doppia cornicetta. Queste descrivono la veduta esterna.

0B. FONDAMENTA IN ACCIAIO

Vengono consegnate fondamenta in acciaio zincato. Consigliamo di utilizzare gli angolari di ancoraggio (9101), (9107) e (9140). Riempire i fori preparati per gli angolari solo dopo aver montato completamente la serra.

Avvitare le parti con le viti (3001) e i dadi (3002), come raffigurato.

Durante le operazioni di avvitarmento (OB.1) utilizzare anche le rondelle (9004).

Piegare le estremità degli angolari, per garantire il sicuro ancoraggio nel cemento. Sistemare le fondamenta di acciaio pronte sulle fondamenta a striscia preparate.

1A & 1B. FIANCATE

Sistemare tutti i componenti al suolo e avvitarli senza stringerli definitivamente.

Avvitare rispettivamente 2 viti a vuoto nel componente 1A ovvero nei listelli di vetratura esterni (2055), e rispettivamente 1 vite a vuoto negli altri listelli di vetratura (2055), ai quali bisognerà fissare in un secondo tempo gli angolari della gronda (2056) (1A.5) (1B.5) ossia i puntoni diagonali (2033) (1A.2). Avvitare le lamiere angolari (1092), senza stringerle, come descritto al capitolo (1A.1) (1B.1).

Svitare nella fase 4 le viti esterne, per permettere di avvitare le estremità e i lati dei frontoni con porta alle fiancate.

2. PANNELLO DEL FRONTONE SENZA PORTA

Sistemare anche questi componenti al suolo e avvitarli senza stringerli definitivamente.

Inserire in tutti i listelli di vetratura verticali (2041 e 2042) due viti a vuoto e avvitarle in un secondo tempo (in 2.2 e 2.6). Introdurre una vite a vuoto nel listello (2101).

3. LATO DEL FRONTONE CON PORTA

Sistemare nuovamente i componenti al suolo e avvitarli senza stringerli definitivamente.

La guida di scorrimento della porta (1347) viene applicata alla guida (2048) disposta in orizzontale sulla porta. Avvitare quest'ultima dall'esterno, senza stringerla, utilizzando tre viti e due dadi. Avvitare le graffe (5001) e (5002) come descritto ai capitoli (3.10) e (3.11) alle guide che scorrono sopra la porta.

Inserire rispettivamente 2 viti a vuoto nei profili verticali (2041) e (2042). (3.3)

4A. ASSEMBLAGGIO DEGLI ELEMENTI

Collegare le fiancate (sezione 1B) al lato del frontone con la porta (fase 3) (4.1) (4.2) e sistemarli sulle fondamenta in acciaio preparate. Collegare la fiancata (fase 1A) ai lati del frontone (fase 2) (4.2) e sistemarli sulle fondamenta in acciaio preparate.

Avvitare - senza stringere - le lamiere laterali (1092) sopra le grondaie (4.3).

Installare i profili del suolo (2503) (2504) (4.7), i profili delle grondaie (2501) (2502) (4.8) e i puntoni diagonali (2510) (4.7) tra le sezioni montate.

Fissare la serra con le graffe delle fondamenta (9002) alle fondamenta in acciaio (4.2) (4.7).

Avvitare il profilo del colmo (2511), situato tra le estremità dei frontoni profilati, alle lastre angolari (1092) (4.4) (4.5). Avvitare il profilo del colmo (2512) tra l'estremità dei frontoni profilati con lastre angolari (1092) (4.4) (4.5) e il profilo del colmo (2511), utilizzando a questo proposito l'angolare (2519) (4.10).

Applicare i profili della scanalatura (2509) sul punto di connessione dei profili del colmo (2511) e (2512) (4.9)(4.10) e collocarli sull'angolo in plastica (2520) (4.8). Bullonarli all'elemento di giunzione (2520) avvitando - senza stringere - solo le viti nei fori inferiori (4.8).

Avvitare i supporti della guida della porta (2043) alle guide di corsa della porta (1347) utilizzando le rondelle (6060)(4.1), e fissarli al lato del frontone utilizzando le viti (4201) e il distanziale (1310) (4.3) (4.6).

4B. PROFILI INTERMEDI DEL TETTO E IRRIGIDIMENTI

Avvitare ora le traverse di supporto del tetto (2055) al colmo e alla grondaia (4.11) (4.12).

Avvitare i rimanenti montanti della vetratura del tetto al profilo della scanalatura (2509) (4.16) (4.17) e ai profili dei colmi (4.12).

Ricordarsi di inserire le viti a vuoto nelle traverse di supporto del tetto. La quantità viene specificata dai numeri cerchiati.

Ora è possibile avvitare i controventi (2056) (4.11), i puntoni orizzontali (3057) (4.13), i puntoni diagonali (2033)(4.11) (4.15) e le diagonali (2517) (2518)(4.16) (4.19).

Controllare a questo punto se la serra si trova ad angolo retto, altrimenti effettuare le necessarie correzioni. Stringere successivamente le viti.

Le viti devono essere strettamente serrate, ma non eccessivamente.

Spingere le calotte protettive (1018) sulle estremità dei profili (4.14).

5L e 5R. DOPPIA PORTA

Attenzione: Non collocare mai la porta montata sull'elemento scorrevole (1014), altrimenti si rischierebbe di danneggiarla!

Premere dentro gli elementi scorrevoli (1014) in ambedue le estremità nel profilo inferiore della porta (1360) (5.1).

Avvitare gli elementi della porta come illustrato nel disegno 5.

Avvitare il profilo della porta (1362) al profilo superiore (1359) (5A.3) e inserire le guarnizioni (3021) nei puntoni verticali esterni della porta (4059)(5.5). Inserire le viti (1500) nel canale inferiore che supporta le guarnizioni delle spazzole (2021) e avvitarle con dadi (1515) (5.6). Tagliare le guarnizioni della porta (2021) alla lunghezza voluta. Assicurarsi che la parte (2098) Per il profilo laterale sia montata sul lato sinistro (5L), la parte (2099), invece, su quello destro (5R).

Avvitare le tue rotelle della porta (1015), come mostrato nella figura (5.4), per mezzo delle viti M4 (1304), le rondelle (1009) e i dadi (1007) con la parte superiore della porta (1362).

Fissare la vite (7399) all'elemento di giunzione

situato tra i due componenti (1347), come raffigurato.

Sbloccare i supporti della porta (2043).

Ora le rotelle del profilo dell'elemento di guida della porta (1347) possono essere introdotte lateralmente (5.7). Assicurarsi che gli elementi scorrevoli della porta scorrono sul traversino verticale del profilo del suolo (5.8).

Regolare la porta, in modo che possa scorrere senza attrito.

6. LUCERNARIO

Assemblare il lucernario per mezzo delle viti come mostrato nella figura. Avvitare i telai laterali (1065) con la parte superiore del lucernario (1064). In una vetratura più sottile di 4 mm, come mostrato nella figura (6.1), in una vetratura di 4 mm o più, come mostrato nella figura (6.2).

Inserire il vetro nei telai laterali (6.3), ma inserire prima le viti dei fori nei telai laterali.

Avvitare a questo punto il profilo inferiore della finestra (1066) con il telaio laterale.

Attenzione: La finestra deve essere ad angolo retto.

Inserire il lucernario nel colmo, introducendolo dall'estremità del colmo stesso, e posizionare la finestra nella posizione prevista (6.4/6.5/6.6).

Avvitare la soglia del lucernario (1063) con le viti a vuoto, conformemente alle indicazioni riportate al capitolo (6.7). Avvitare l'intelaiatura del lucernario (1067) al profilo inferiore della finestra (1066). Qui sono da utilizzare le viti (1006) (6.8).

Fare passare la presente cappa di gomma (1019) attraverso l'estremità inferiore dell'intelaiatura del lucernario (6.6). Avvitare i due perni a scatto (2016) alla soglia del lucernario (1063) utilizzando le viti (1006) (6.8).

7. VETRATURA IN VETRO BLANK

Sono da osservare le misure di sicurezza summenzionate!

Premere la guarnizione del vetro (1020) sui profili d'alluminio (7.1) (7.2) e tagliarla alla rispettiva misura di lunghezza.

Iniziare le operazioni di vetratura sul frontone utilizzando gli appositi listelli (7.2). Tagliare ogni listello alla lunghezza della lastra di vetro.

Proseguire i lavori di vetratura sulle fiancate e sulle porte, tagliare i listelli di vetratura alla lunghezza voluta.

8. TUBI DI SCARICO DELLA PIOGGIA / CAPPE

Inserire il raccordo (1408) del tubo di scarico della pioggia in una delle estremità del profilo della grondaia (2029) (8.1). Infilare il tubo di

scarico (1413) nel componente (1408) (8.2) e fissarlo dal basso con la graffa (1403) e con la vite (1006) (8.3).

Applicare i tappi terminali (1404) su tutte le aperture delle grondaie ancora aperte (8.6).

Fissare la graffa del tubo (2521), situata sulla parte interna del profilo angolare (2500), nel foro preperforato avvitandola con la vite (1003) (8.4). Inserire i tubi di scarico (1413) nei giunti angolari (2520) (8.5).

Applicare le cappe dei dadi (6070) su tutte le viti visibili dall'interno (8.7).

LE ULTIME OPERAZIONI

Riempire con calcestruzzo i fori per gli angolari di ancoraggio.

Collegare le fondamenta di acciaio alle fondamenta a striscia, utilizzando le viti e i tasselli (non compresi nella fornitura).

Se desiderato, è possibile impermeabilizzare la serra per mezzo di silicone nelle fughe presenti. Il silicone non è compreso nella fornitura.

Applicare dall'interno il presente adesivo di avvertimento.

Il vostro fornitore dispone di un assortimento completo di accessori per serre.

Contattatelo.

AVVERTENZE SULLA SICUREZZA

In presenza di vento forte si raccomanda di mantenere chiuse tutte le aperture e la porta.

Eliminare tempestivamente la neve dai tetti delle serre in modo da evitare qualsiasi carico di neve pericoloso.

ANNOTAZIONI

Per garantire la protezione completa della serra vi consigliamo di includerla nella vostra polizza assicurativa domestica. Osservare eventuali prescrizioni edilizie locali vigenti.

Incollare l'adesivo di identificazione fornito in dotazione sul corpo della ruota (1362) dopo il completamento del montaggio della serra.

La denominazione del tipo è richiesta per specificare eventuali pezzi di ricambio da ordinare. Conservare sempre le istruzioni per il montaggio!

Tutte le misure specificate sono valori approssimativi.

Con riserva di modifiche.

1. PRZED ROZPOCZĘCIEM MONTAŻU PROSZĘ PRZECZYTAĆ DO KOŃCA TĘ INSTRUKCJĘ!
2. Przy obchodzeniu się ze szkłem, płytami z poliwęglanu lub częściami szklarni należy nosić zawsze okulary ochronne, rękawice ochronne, buty ochronne i ochronę na głowę, ponieważ ostre krawędzie mogą spowodować obrażenia. Potłuczone szło stanowi element ryzyka. Proszę usunąć je z zalecaną ostrożnością.
3. Produkt, który został nabyty przez Państwa, został skonstruowany do hodowli roślin i może być używany wyłącznie do tego celu. W przypadku innego zastosowania wyklucza się wszelką odpowiedzialność.
4. Zaleca się montowanie produktu we 2 osoby.
5. Jeżeli będą mieli Państwo problemy podczas montażu szklarni lub w trakcie zakładania oszklenia, to proszę skontaktować się z Państwa sprzedawcą – **proszę nie używać siły!**
6. Szklarnię należy zakotwiczyć.

Instrukcja Montażu

WYBÓR MIEJSCA

Proszę wybrać słoneczne miejsce, ale jednocześnie chronione przed wiatrem.

WAŻNE

Zanim rozpoczną Państwo montaż szklarni, należy sprawdzić, czy występują wszystkie części wymienione na liście. Proszę wyjąć poszczególne paczki z opakowania, aby było możliwa ich lepsza identyfikacja.

Należy zwrócić uwagę, aby otwarte paczki nie wymieszały się między sobą.

Jeżeli brakuje czegoś, to proszę skontaktować się z dostawcą.

POTRZEBNE NARZĘDZIA

Śrubokręt (normalny i krzyżak PH2), pierścieniowy klucz płaski 10 mm, nóż, całówka, poziomica, wkrętarka akumulatorowa z odpowiednią końcówką.

KONSERWACJA

Szklarnia powinna być od czasu do czasu gruntownie czyszczona za pomocą neutralnego środka piorącego. Szkło może być myte środkiem czyszczącym, który nie jest agresywny w stosunku do tworzyw sztucznych, ram aluminiowych, a także klamer sprężynowych mocujących szkło. Należy regularnie czyścić szynę jezdną drzwi.

0A. BAZA FUNDAMENTOWA

Ważne! Baza fundamentowa musi być absolutnie prostokątna i płaska. Ocynkowany fundament stalowy jest dostępny jako osprzet dla wszystkich modeli szklarni.

(Uwaga!) Wyłącznie w przypadku, gdy szklarnia musi być ustawiona w bardzo nieosłoniętym i wietrznym miejscu: przewiercić profile podstawowe i stalowy fundament i skrócić je razem 2 śrubami i nakrętkami).

Jeżeli jednak chcą Państwo wykonać fundament z kamienia lub betonu, to proszę przygotować go zgodnie z danymi wymiarami podanymi w Rozdział 0A. Jeśli zdecydujesz

się użyć kotew ze stalową bazą, zrób otwór w każdym punkcie oznaczonym A. Będą wypełnione betonem po zakończeniu montażu szklarni.

Fundament musi być wykonany w wersji odpornej na mroz.

Wszystkie rysunki przedstawione są od strony wewnętrznej domku, z wyjątkiem rysunków, które przedstawione są w podwójnej ramce. Pokazują one widok z zewnątrz.

0B. STALOWY FUNDAMENT

Ocynkowany fundament stalowy jest dostarczany razem ze szklarnią. Zalecamy użycie kołków do kotwienia (9101), (9107) i (9140). Zamontuj części tak, jak pokazano za pomocą śrub (3001) i nakrętek (3002). Na złączeniu (0B.1) należy użyć podkładek (9004). Zagnij końcówki kołków do kotwienia żeby zapewnić bezpieczne połączenie z betonem. Umieść gotową bazę na przygotowany beton.

1A & 1B. CZĘŚCI BOCZNE

Ułóż wszystkie części na ziemi i skręć je luźno (1.1) do (1.6)

Na tym etapie niezbędne jest uwzględnienie do każdej pionowej aluminiowej poprzeczki (2055) dodatkowej śruby w celu późniejszego skrócenia wsporników narożnych (2056) (1A.5) (1B.5). Po obu zewnętrznych stronach poprzeczek (2055) w sekcji 1A uwzględnij jedną dodatkową śrubę żeby skrócić również wsporniki krzyżowe (2033) (1A.2). Skręć luźno narożną blachę (1092) (1A.1) (1B.1). W kroku 4 śruby narożnej blachy muszą być przykręcone do końców ściany szczytowej.

2. KONIEC ŚCIANY SZCZYTOWEJ BEZ DRZWI

Wykonaj te kroki dla obu ścian szczytowych bez drzwi. Rozłóż wszystkie części na podłodze i skręć je luźno. Uwzględnij dwie dodatkowe śruby w pionowych poprzeczkach

(2041) i (2042) w celu skrócenia wsporników krzyżowych (2.2) (2.6). W pionowej poprzeczce (2101) należy uwzględnić tylko jedną dodatkową śrubę.

3. KONIEC ŚCIANY SZCZYTOWEJ Z DRZWIAMI

Rozłóż wszystkie części na ziemi i skręć je luźno. Szyny jezdne drzwi (1347) mają być przykręcone do poziomej poprzeczki (2048). Skręć je luźno od zewnątrz za pomocą dwóch nakrętek i śrub. Skręć (5001) i (5002) jak pokazano w (3.10) (3.11) za pomocą nakrętki i śruby. Tak jak w kroku 2 należy uwzględnić dwie dodatkowe śruby w pionowych dźwążkach (2041) i (2042) (3.3).

4A. MONTAŻ POSZCZEGÓLNYCH ELEMENTÓW

Przykręć części boczne (sekcja 1B) do końcowej części (sekcja 3) (4.1) & (4.2) i umieść na przygotowanej stalowej bazie. Przykręć część boczną (sekcja 1A) do końcowych elementów (sekcja 2) (4.2) i umieść na przygotowanej stalowej bazie. Skręć luźno narożną blachę (1092) nad okapami (4.3). Skręć parapety (2503) (2504) (4.7), dźwążki okapu (2501) (2502) (4.8) i wsporniki (2510) (4.7) między zmontowanymi sekcjami. Przykręć luźno zmontowaną strukturę do stalowej bazy za pomocą klamer (9002) (4.2) (4.7).

Zamontuj kalenicę (2511) pomiędzy końcami ściany szczytowej za pomocą blachy narożnej (1092) (4.4) (4.5). Zamontuj kalenicę (2512) między końcem ściany szczytowej, za pomocą (1092) (4.4) (4.5), a kalenicę (2511), za pomocą kątowników (2519) (4.10). Skręć wewnętrzne narożne poprzeczki (2509) poprzez wsunięcie je w miejsce złączenia kalenic (2511) i (2512) (4.9) (4.10) i poprzez umieszczenie ich na plastikowym narożniku (2520) (4.8). Przykręć luźno do (2520) używając jedynie dolnych otworów na śruby (4.8).

Przykręć wsporniki szyny jezdnej drzwi (2043) do szyn jezdnych drzwi (1347) za pomocą podkładki (6060) (4.1), oraz do końca ściany szczytowej za pomocą śrub (1005) i odstępnika (1310) (4.3) (4.6).

4B. MONTAŻ ŚRODKOWYCH DRAŻKÓW DACHOWYCH

Skręć pręty do szyb (2055) między okapami (4.11) i kalenicą (4.12)

Skręć pozostałe pręty do szyb między wewnętrznymi poprzeczkami (2509) (4.16) (4.17) i kalenicą (4.12).

Wsporniki narożne (2056) (4.11), wsporniki dachowe (3057) (4.13), wsporniki krzyżowe (2033) (4.11) (4.15) i wsporniki krzyżowe (2517) (2518) (4.16) (4.18) (4.19) mogą zostać teraz skrócone.

Dopasuj szklarnię dopóki nie będzie całkowicie kwadratowa i dokręć wszystkie śruby. **Nie dokręcaj za mocno.**

Wciśnij zasłonki na końce (1018) kształtowników (4.14).

5L & 5R. DRZWI

Uwaga: Nie stawiaj zmontowanych drzwi na przewodnicy (1014) w celu uniknięcia jej uszkodzenia.

Wciśnij prowadnice (1014) na oba końce belki drzwi (1360) (5.1).

Zmontuj drzwi zgodnie z diagramem 5.

Przykręć kółka (1015) do belki drzwi (1362) za pomocą śruby (1004), odstępnika (1009) i nakrętki (1007) (5.4).

Przykręć belkę drzwi (1362) do górnej poprzeczki (1359) (5.3) i wsuń uszczelkę drzwi (2021) do zewnętrznej części belki (2058) (5.5). Wsuń śruby (1500) na dole kanału, przytrzymując uszczelnienia szczotkowe (2021) i zamocuj na miejscu za pomocą nakrętki (1515) (5.6). Upewnij się, że po wewnętrznej stronie belki część (2098) została użyta po prawej stronie w (5R) a (2099) po lewej stronie w (5L). Połącz (1111), (1112) i (1113) jak pokazano.

Przykręć śrubę (2001) na złączeniu między obiema (1347) jak pokazano.

Poluzuj wsporniki drzwi (2043).

Wsuń koła do szyny jezdnej drzwi (1347) (5.7). Upewnij się, że prowadnice również przesuwają się po dolnym torze (5.8). Kiedy drzwi będą we właściwym miejscu przykręć śruby i nakrętki na koniec obu szyn (1347) jak ogranicznik. Dopasuj drzwi tak, by przesuwały się swobodnie.

6. OKNA DACHOWE

Skręć boczne poprzeczki (1065) i górną poprzeczkę (1064) w zależności od grubości szkła. Do 4 mm zobacz (6.1). Dla 4 mm i więcej zobacz (6.2). Umieść śruby w przygotowanych otworach żeby przykręcić dolną belkę (1066) i wsuń szkło do wyłobień w bocznych belkach (1065) (6.3). Następnie przykręć dolną belkę (1066) i upewnij się, że okno jest zupełnie kwadratowe zanim dokręcisz wszystkie śruby.

Umieść okno w kalenicy od jednego końca (6.4) i wsuń je na wymaganą pozycję (6.6). Skręć parapet (1063) za pomocą dodatkowych śrub w poprzeczkach dachu (6.7). Przykręć otwieracz do okna (1067) do dolnej belki (1066) za pomocą śrub (1006) (6.8). Umieść plastikową nakładkę (1019) na koniec otwieracza do okna (6.6) i przykręć oba (2016) do parapetu (1063) za pomocą śrub (1006) (6.8).

7. OSZKLENIE - PRZEZROCZYSTE

Zwróć uwagę na wymienione wcześniej środki bezpieczeństwa.

Wciśnij uszczelki do szkła (1020) do aluminiowych kształtowników (7.1) (7.2) i przytnij do odpowiedniej długości. Zaczynaj na dachu od umieszczenia szkła w odpowiednim miejscu i zamocowania go poprzez wciśnięcie listwy na miejsce na boku (7.2). Przytnij każdą listwę do długości szyby. Kontynuuj mocowanie szyb na bokach i drzwiach przycinając listwy tak, by pasowały do szyb.

8. RURA SPUSTOWA/NASADKI

Wciśnij łącznik rury spustowej (1408) na jeden koniec (2029) (8.1). Wciśnij rurę spustową (1413) na (1408) i połącz na dole za pomocą zacisku (1403) i śruby (1006) (8.2) (8.3).

Skręć zacisk rury spustowej (2521) do wewnętrznego kąta poprzeczki (2500) przez przygotowany wcześniej otwór śrubą (1003) (8.4). Wciśnij rurę spustową (1413) do (2520) (8.5), następnie do zacisku (2521) (8.4). Na otwartych końcach (2029), (2501), (2502), (2507) i (2508) wciśnij koniec okapu (1404) do okapu (8.6).

Połącz plastikowe nasadki (6070), wciskając je na wszystkie widoczne nakrętki (3002) wewnątrz budynku (8.7).

OSTATNIE CZYNNOŚCI

Wypełnij otwory na kotwy betonem. Stalowa baza powinna być przymocowana do fundamentu za pomocą śrub i kołków (nie ma w zestawie).

Jeżeli życzą sobie tego państwo, to za pomocą silikonu można uszczelnić szklarnię

na występujących już spoinach. Sylikon nie jest zawarty w zakresie dostawy. Dołączoną naklejkę ostrzegawczą należy nakleić od wewnątrz. Państwa dostawca posiada bogaty asortyment wyposażenia szklarni. Proszę się z nim skontaktować.

WSKAZÓWKI BEZPIECZEŃSTWA

W przypadku mocnego wiatru, wszystkie otwory i drzwi powinny być zamknięte. Dachy szklarni należy regularnie odśnieżać tak, aby nie powstały niebezpieczne obciążenia śnieżne. Należy ogrzewać budynek zimą.

UWAGI

W celu uzyskania pełnego zabezpieczenia szkieletu szklarni zalecamy, aby włączyć jej ubezpieczenie do ubezpieczenia domu. Proszę przestrzegać ewentualnie istniejących miejscowych przepisów budowlanych dotyczących szklarni ogrodowych. Dostarczoną naklejkę typu należy po pomyślnym montażu szkieletu szklarni nakleić na szkielet szklarni (1362). Oznaczenie typu potrzebują Państwo do podania danych przy zamówieniu ewentualnie potrzebnych części zamiennych. Proszę przechować tę instrukcję montażu do przyszłego użytku! Nasza polityka opiera się na nieprzerwanym doskonaleniu w związku z czym zastrzegamy sobie prawo do wprowadzania zmian w opisie bez uprzedniego powiadomienia.

Previdnostni ukrepi

1. PROSIMO, DA TA NAVODILA ZA MONTAŽO PRED ZAČETKOM POSTAVITVE V CELOTI PREBERETE!

- Pri rokovanju s steklom, polikarbonatnimi ploščami ali deli rastlinjaka morate vedno nositi zaščitna očala, rokavice, zaščitne rokavice in zaščito za glavo, ker se lahko na ostrih robovih poškodujete. Zlomljeno steklo predstavlja varnostno tveganje. Odstranite ga z zahtevano previdnostjo.
- Izdelek, ki ste ga kupili, je zasnovan za gojenje rastlin in ga smete uporabljati izključno za ta namen. V primeru drugačne uporabe je vsakršna odgovornost izključena.
- Za montažo tega izdelka sta potrebni dve osebi.
- Če imate pri montaži rastlinjaka ali vstavljanju zasteklitve težave, stopite v stik s svojim prodajalcem – **Ne ravnajte na silo!**
- Rastlinjak mora biti zasidran.

Opis postavitve

IZBIRA LEGE

Poiščite najbolj sončno lego, ki pa je hkrati zaščiten pred vetrom.

POMEMBNO

Preden začnete z montažo vašega rastlinjaka, preverite, ali so na voljo vsi deli, ki so navedeni na seznamu. Da boste to lažje ugotovili, vzemite posamezne pakete iz embalaže.

Pomembno je, da odprtih paketov ne pomešate.

»Prazni vijak« = vijak in matica za poznejšo pritrditev delov, ki sprva nimata razvidne funkcije.

Če kaj manjka, stopite v stik z dobaviteljem.

POTREBNO ORODJE

Izvičaj (za zarezo in križni PH2), 1 vijalni ključ 10 mm, obročni viličasti ključ, nož, zložljivi meter, vodna tehnica, akumulatorski vijaknik z nastavljivim vrtilnim momentom.

VZDRŽEVANJE

Rastlinjak občasno temeljito operite z nevtralnimi čistilom. Steklo lahko očistite s čistilnim sredstvom, ki ni agresivno do plastičnih delov, aluminijastega okvirja in vzmetnih sponk za steklo. Redno očistite vodilo vrat.

0A. TEMELJ

Pomembno! Temelj mora biti absolutno pravokoten in raven.

(**Pozor!** Samo če je rastlinjak potrebno postaviti na zelo nezaščitenem in vetrovnem mestu: prevrtajte osnovne profile in jekleni temelj ter ju privijte skupaj z vijaki in maticami.)

Če želite temelj izdelati iz kamna ali betona, se ravnajte po navedenih merah v poglavju 0A. Prosimo, upoštevajte, da je pri uporabi sidrnih kotnikov (9101), (9107), (9140) na označenih točkah (A) treba zaobiti luknje.

Temelj mora biti postavljen zaščiten pred zmrzaljo.

Vse risbe so prikazane z notranje strani rastlinjaka, z izjemo slik, ki so prikazane v dvojnem okvirju. Te opisujejo pogled na zunanjo stran.

0B. JEKLENI TEMELJ

Pocinkan jekleni temelj je vsebovan v dobavi. Priporočamo uporabo sidrnih kotnikov (9101), (9107) in (9140). Luknje, pripravljene za sidrne kotnike, zapolnite šele, ko je rastlinjak v celoti postavljen.

Dele spojite z vijaki (3001) in maticami (3002), kot je prikazano na sliki.

Pri privitju (0B.1) uporabite tudi podložke (9004).

Na koncih sidrne kotnike upognite, da zagotovite varno sidranje v betonu. Gotov jekleni temelj položite na pripravljen pasovni temelj.

1A IN 1B. STRANICE

Vse dele položite na tla in rahlo privijte.

Pri tem je treba samo pri 1A v zunanjih navpičnih letvah zasteklitve (2055) dodati po 2 prazna vijaka in v ostalih letvah zasteklitve (2055) po 1 prazni vijak, na katerega bodo pozneje pritrjeni kapni kotniki (2056) (1A.5) (1B.5) oz. diagonalne palice (2033) (1A.2). Kotne pločevine (1092) rahlo privijte, kot je prikazano na (1A.1) (1B.1).

V **koraku 4** morate zunanje vijake spet odvit, da lahko zaključek zatrepa oz. vrata na zatrepi strani privijete na stranice.

2. ZAKLJUČEK ZATREPA BREZ VRAT

Tudi te dele položite na tla in rahlo privijte.

V vsako navpično letvo zasteklitve (2041 in 2042) v tem primeru dodajte dva prazna vijaka, ki ju boste pozneje (v 2.2 in 2.6) privili. V letev (2101) vstavite en prazni vijak.

3. STRANICA ZATREPA Z VRATI

Dele položite na tla in rahlo privijte.

Vodilo vrat (1347) se namesti na letev, ki se nahaja vodoravno nad vrati (2048). Rahlo jo privijte od zunaj s po tremi vijaki in dvema maticama. Privijte sponki (5001) in (5002), kot je prikazano na (3.10) in (3.11), na profil, ki se nahaja nad vrati.

V navpična profila (2041) in (2042) vstavite po 2 prazna vijaka.

4A. POVEZOVANJE POSAMEZNIH ELEMENTOV

Stranice (razdelek 1B) z zatrepo stranjo spojite z vrati (korak 3) (4.1) (4.2) in jih postavite na pripravljen jekleni temelj. Stranski element (korak 1A) spojite z zatrepnimi stranicami (korak 2) (4.2) in ga postavite na pripravljen jekleni temelj.

Kotne pločevine (1092) na rahlo privijte nad kapnim elementom (4.3).

Vgradite talne profile (2503) (2504) (4.7), kapne profile (2501) (2502) (4.8) in diagonalne palice (2510) (4.7) med montiranimi sekcijami.

Do te stopnje montiran rastlinjak s sponkami za temelj (9002) pritrdite na jekleni temelj (4.2) (4.7).

Slemenski profil (2511) privijte med zaključnimi zatrepnimi profili na vogalne plošče (1092) (4.4) (4.5). Slemenski profil (2512) privijte med zaključnim zatrepnim profilom na vogalne plošče (1092) (4.4)(4.5) in slemenski profil (2511) s pomočjo kotnikov (2519) (4.10).

Profile žlote (2509) potisnite na spojno točko slemenskih profilov (2511) in (2512) (4.9) (4.10) in jih namestite na plastični vogal (2520) (4.8). Samo v spodnjih izvrtinah jih na rahlo privijte s povezovalnim elementom (2520) (4.8).

Podpornike vrat (2043) privijte z vodili vrat (1347) s pomočjo podložk (6060)(4.1) in s stranico zatrepa s pomočjo vijakov (4201) in distančnikov (1310) (4.3) (4.6).

4B. VMESNI STREŠNI PROFILI IN OJAČITVE

Zdaj privijte strešne palice (2055) na sleme in kapne elemente (4.11)(4.12).

Ostale palice za zasteklitev strehe privijte na profil žlote (2509) (4.16) (4.17) in slemenske profile (4.12).

Upoštevajte, da je treba v palice strehe vstaviti prazne vijake. Njihovo število je razvidno iz obkroženih števil.

Zdaj lahko privijete ojačitve proti vetru (2056) (4.11), horizontalne palice (3057) (4.13), diagonalne palice (2033)(4.11) (4.15) in diagonale (2517) (2518)(4.16) (4.19).

Zdaj preverite, ali je rastlinjak absolutno pod pravim kotom. Če ni, ga ustrezno premaknite. Nato vijake tesno privijte.

Vijaki morajo biti trdno, vendar ne pretesno priviti.

Zaščitne kape (1018) natakните na zaključke profilov (4.14).

5L IN 5R. DVOJNA VRATA

Pozor: Montiranih vrat nikoli ne postavite na drsnike vrat (1014), da jih ne poškodujete!

Drsnike vrat (1014) na zaključkih vtisnite v profil vrat (1360) (5.1).

Elemente vrat privijte, kot je prikazano na risbi 5.

Profil vrat (1362) privijte na zgornji profil vrat (1359) (5.3) in tesnila vrat (2021) vstavite v navpične zunanje opore vrat (2058)(5.5).

Vstavite vijake (1500) v spodnji kanal za vijake, ki drži krtačna tesnila (2021), in jih na tem mestu privijte z maticami (1515) (5.6).

Tesnila vrat (2021) odrežite na ustrezno dolžino. Pazite, da se za notranji stranski profil montira del (2098) na levi strani (5L) in del (2099) na desni strani (5R).

Kolesca vrat (1015), kot je prikazano na (5.4), privijte s pomočjo vijakov (1304), podložk (1009) in matic (1007) na zgornji del vrat (1362).

Vijak (7399) pritrdite na spoj med obema (1347), kot je prikazano.

Odvijte podpornike vrat (2043).

Kolesca vrat lahko zdaj od strani potisnete v profil vodila za vrata (1347) (5.7). Pazite, da drsniki vrat tečejo na navpičnem delu talnega profila (5.8).

Vrata nastavite tako, da tečejo brez trenja.

6. STREŠNO OKNO

Strešno okno privijte v skladu s sliko. Stranska okvirja (1065) privijte na zgornji del strešnega okna (1064). Pri zasteklitvi, tanjši od 4 mm, ravnajte, kot je prikazano v (6.1), pri zasteklitvi debeline 4 mm ali več, pa kot v (6.2).

Steklo potisnite v stranska okvirja (6.3), vendar

pred tem vstavite vijake v izvrtine stranskih okvirjev.

Zdaj privijte spodnji profil okna (1066) na stranska okvirja.

Pozor: Okno mora biti pravokotno.

Strešno okno vstavite v sleme iz smeri zaključka slemena in okno postavite v predviden položaj (6.4/6.5/6.6).

Privijte prag strešnega okna (1063) v skladu z (6.7) z razpoložljivimi praznimi vijaki. Privijte oporo za odpiranje strešnega okna (1067) na spodnji okenski profil (1066). Pri tem uporabite vijake (1006) (6.8).

Natakните razpoložljivo gumijasto kapo (1019) na spodnji konec opore za odpiranje strešnega okna (6.6). Privijte zaskočna zatiča (2016) na pragu strešnega okna (1063) z vijaki (1006) (6.8).

7. ZASTEKLITEV S PROZORNIM STEKLOM

Prosimo, upoštevajte zgoraj navedene preventivne varnostne ukrepe!

Pritisnite tesnilo za steklo (1020) na aluminijaste profile (7.1) (7.2) in ga odrežite na ustrezno dolžino.

Z zasteklitvijo začnite na zatrepu in v ta namen uporabite letve zasteklitve (7.2). Vsako letev odrežite na dolžino steklene plošče.

Z zasteklitvijo nadaljujte na stranicah in vratih in letve zasteklitve odrežite na ustrezno dolžino.

8. ODVODNE CEVI ZA DEŽEVNICO / POKROVI

Povezovalni element (1408) za odvodno cev za deževnico natakните na konec kapnega profila (2029) (8.1). Odvodno cev (1413) potisnite na (1408) (8.2) in jo spodaj pritrdite s pomočjo sponke (1403) in vijaka (1006) (8.3).

Na vse še odprte konce kapnih profilov (1404) namestite zaključne čepe (8.6).

Cevno sponko (2521) pritrdite na notranji strani kotnega profila (2500) v predhodno izvrtano luknjo s pomočjo vijaka (1003) (8.4). Odvodne cevi (1413) potisnite na kotne spojnik (2520) (8.5).

Na vse od znotraj vidne vijake natakните pokrove matic (6070) (8.7).

ZAKLJUČNA DELA

Luknje za sidrne kotnike zapolnite z betonom.

Jekleni temelj z vijaki in vložki (niso vsebovani v dobavi) spojite s pasovnim temeljem.

Če želite, lahko rastlinjak na fughah zatesnite s silikonom. Silikon ni vsebovan v dobavi.

Priloženo nalepko z opozorilom nalepite na notranji strani.

Vaš dobavitelj ima na voljo bogato izbiro opreme za vaš rastlinjak.

Povprašajte pri njem.

VARNOSTNA NAVODILA

Ob močnem vetru zaprite vse odprtine in vrata.

S streh rastlinjakov pravočasno očistite sneg, da ne pride do nevarne obremenitve s snegom.

OPOMBE

Za popolno zaščito rastlinjaka vam priporočamo, da ga vključite v zavarovanje hiše. Upoštevajte morebitne veljavne lokalne gradbene predpise.

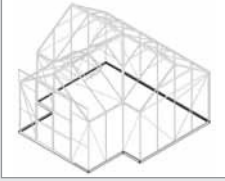
Priloženo tipsko nalepko po opravljeni montaži rastlinjaka nalepite na ohišje koles (1362).

Oznako tipa potrebujete za navedbo pri naročilu morebitnih potrebnih nadomestnih delov. Prosimo, da navodila za montažo shranite!

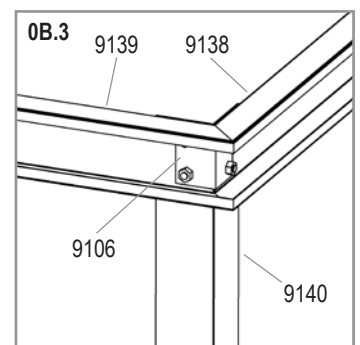
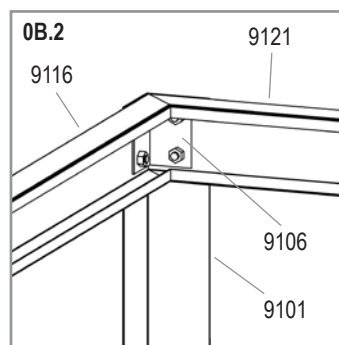
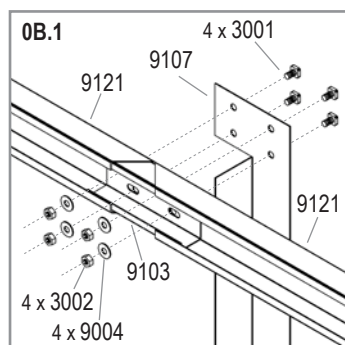
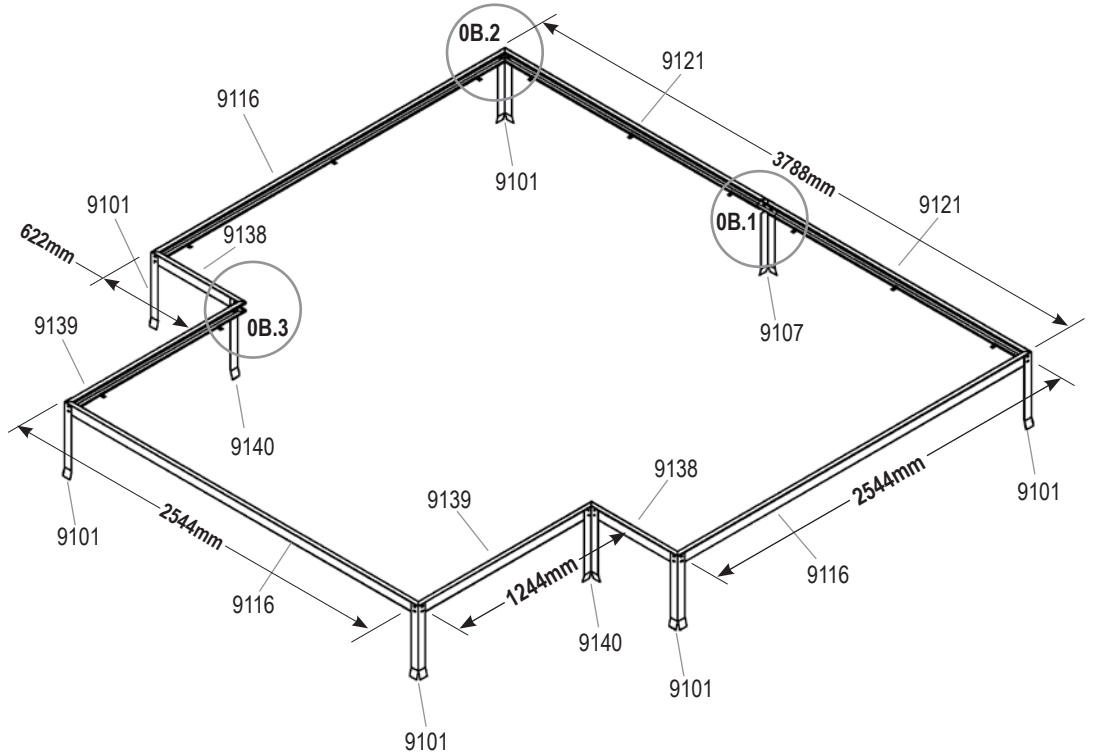
Vse navedene mere so približne mere.

Pridržujemo si pravico do sprememb.

OB

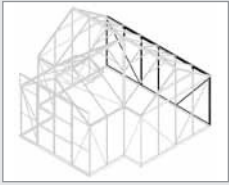


3001 36x	
3002 36x	
9004 4x	
9101 6x	
9103 1x	
9106 8x	
9107 1x	
9116 3x	
9121 2x	
9138 2x	
9139 2x	
9140 2x	

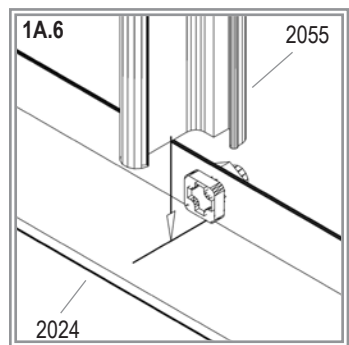
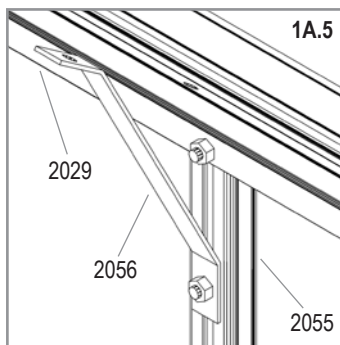
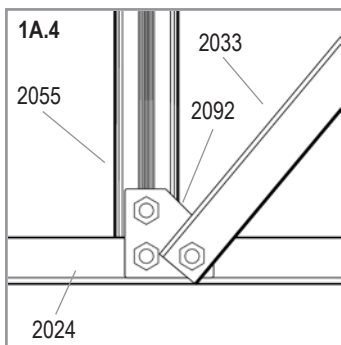
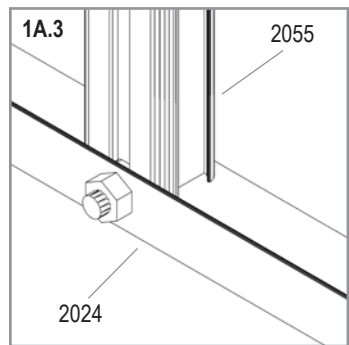
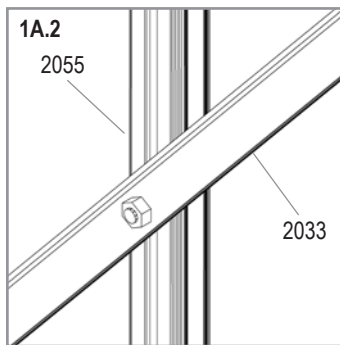
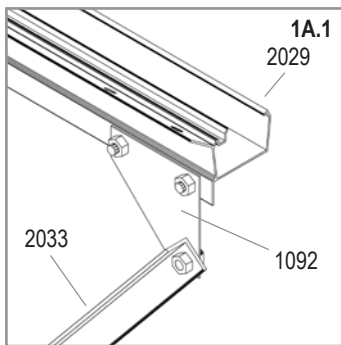
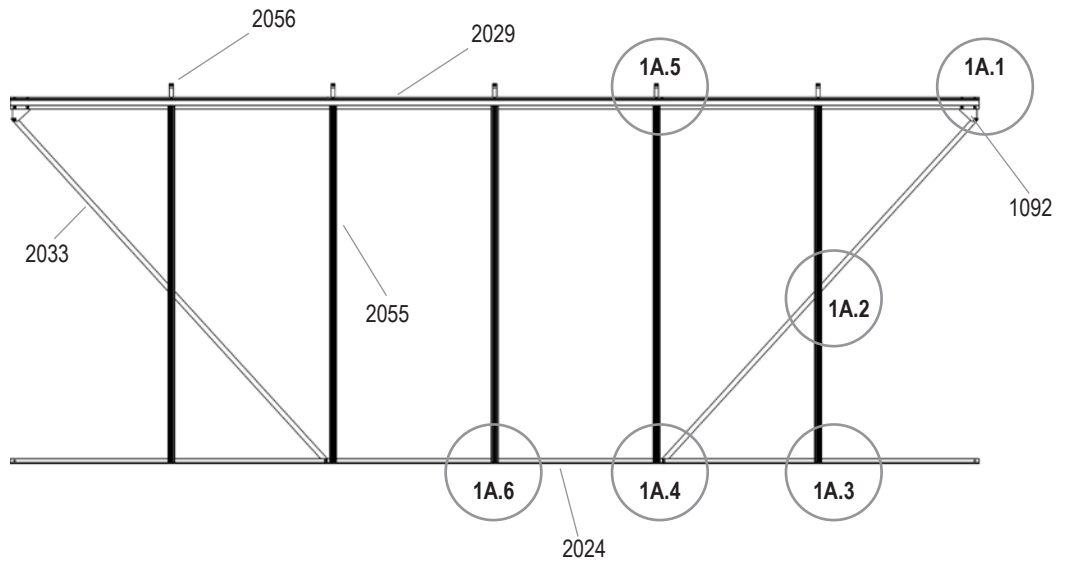


VM0023-S

1A

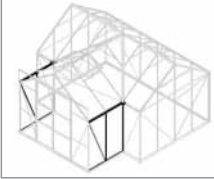


1092 2x	
2024 1x	
2029 1x	
2033 2x	
2055 5x	
2056 5x	
2092 2x	
3001 25x	
3002 25x	

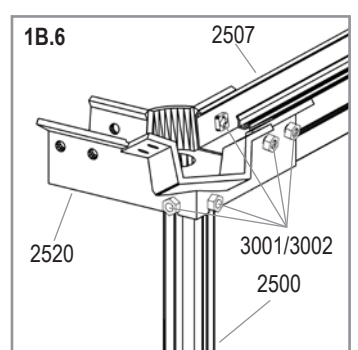
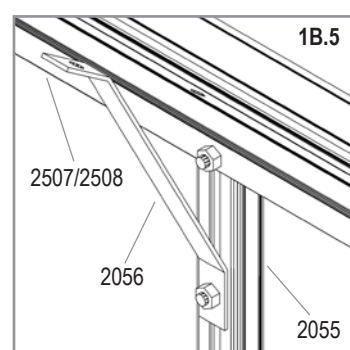
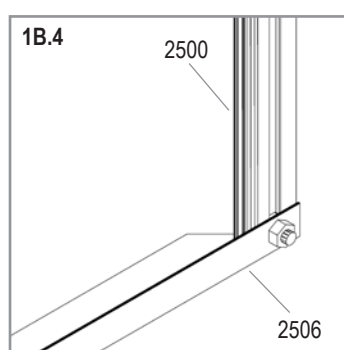
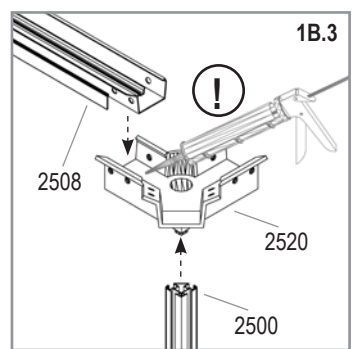
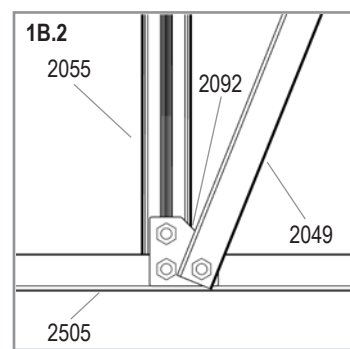
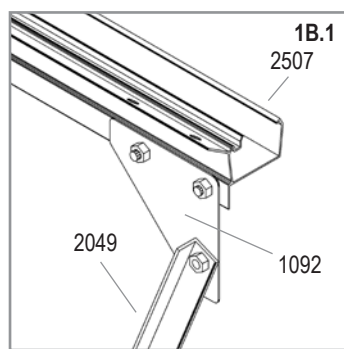
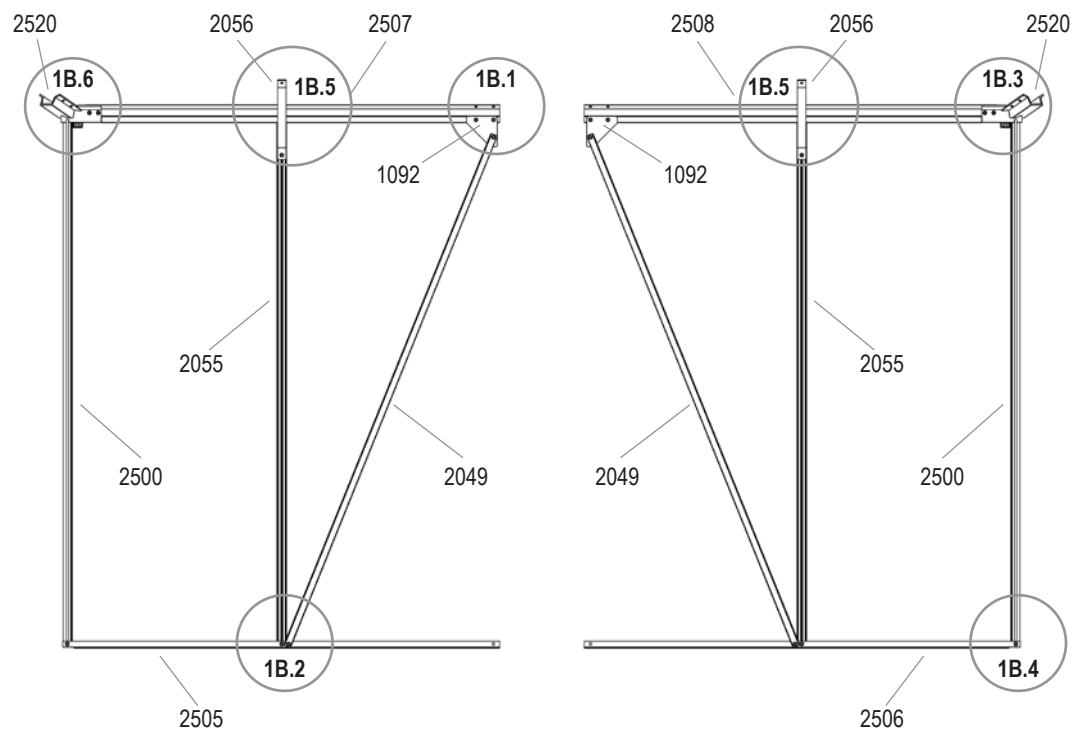


VM0023-S

1B

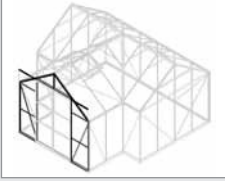


- 1092 2x
- 2049 2x
- 2055 2x
- 2056 2x
- 2092 2x
- 2500 2x
- 2505 1x
- 2506 1x
- 2507 1x
- 2508 1x
- 2520 2x
- 3001 26x
- 3002 26x



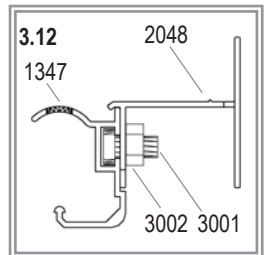
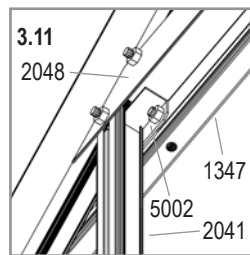
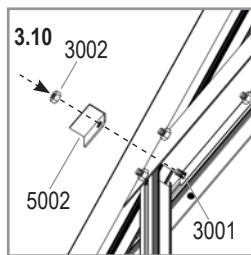
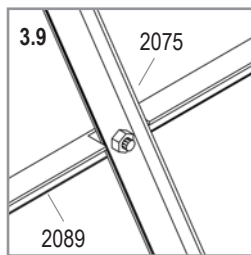
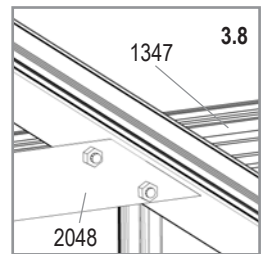
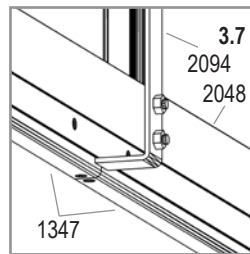
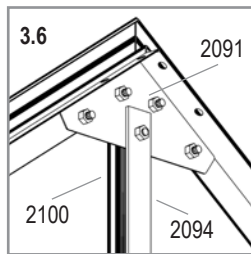
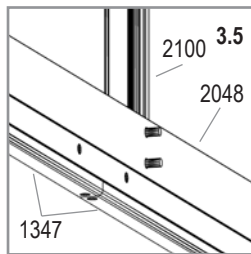
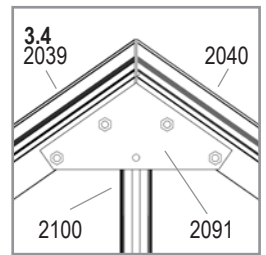
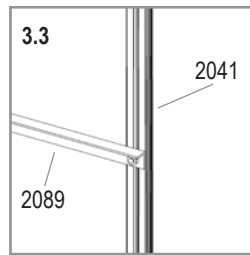
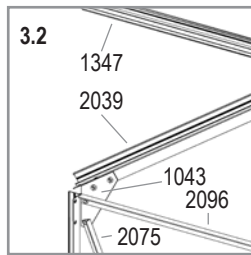
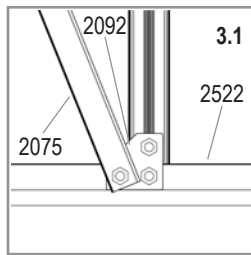
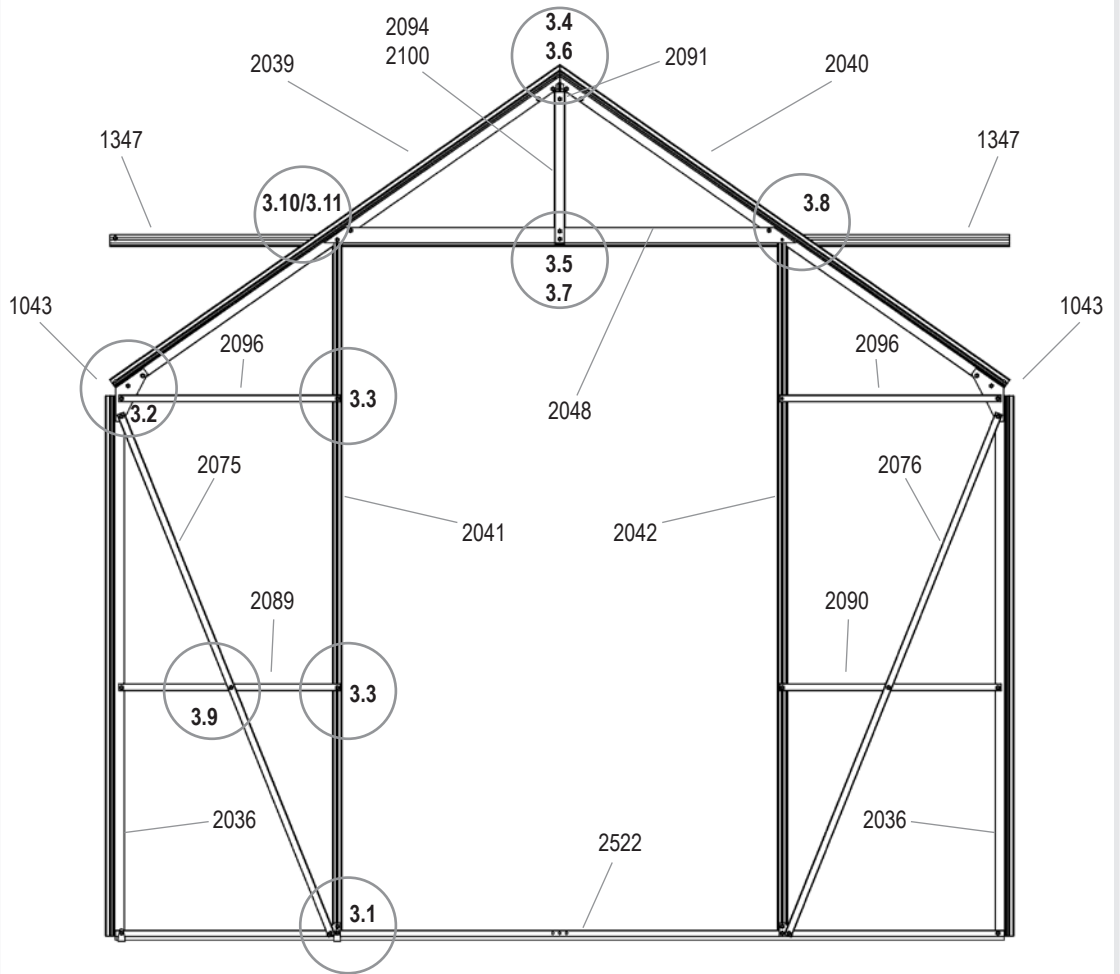
VM0023-S

3

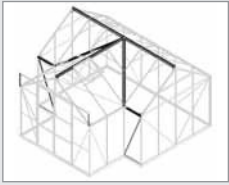


- 1043
2x
- 1347
2x
- 2036
2x
- 2039
1x
- 2040
1x
- 2041
1x
- 2042
1x
- 2048
1x
- 2075
1x
- 2076
1x
- 2089
1x
- 2090
1x
- 2091
1x
- 2092
2x
- 2094
1x
- 2096
2x
- 2100
1x
- 2522
1x
- 3001
41x
- 3002
41x
- 5001
1x
- 5002
1x

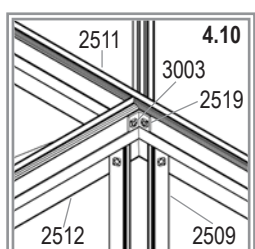
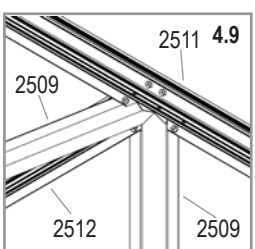
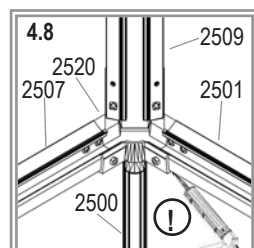
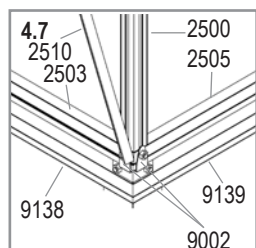
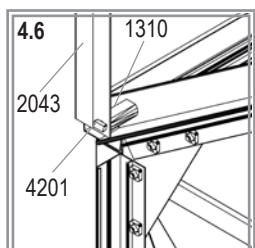
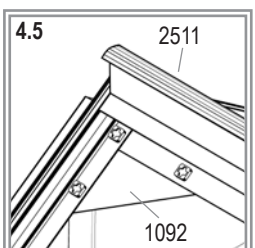
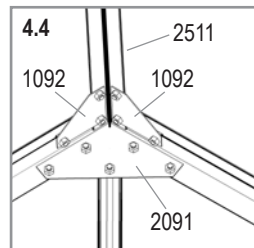
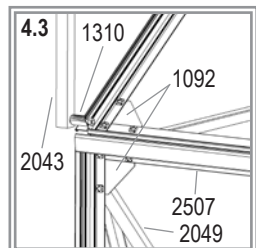
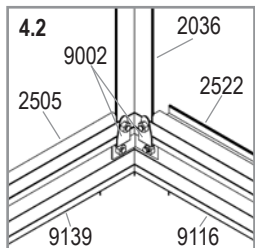
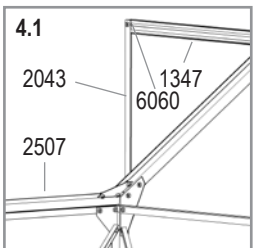
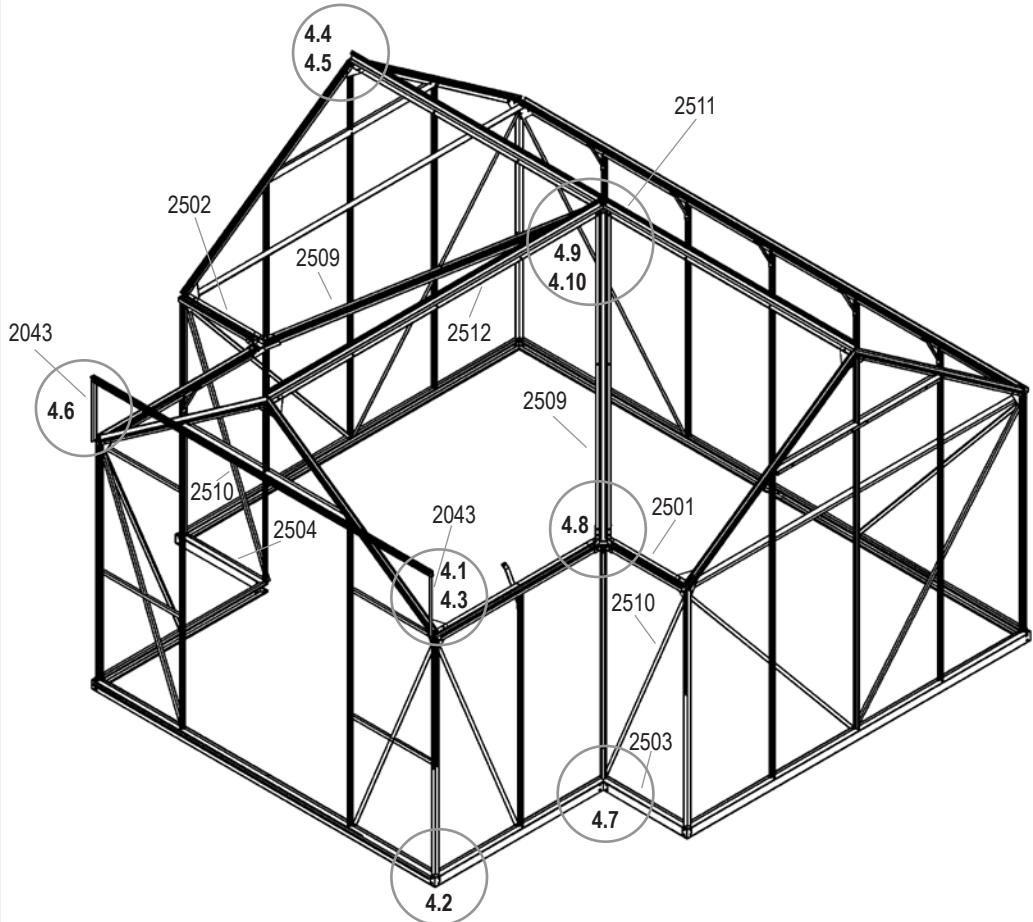
VM0023-S



4A

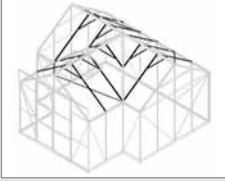


- 1092 14x
- 1310 2x
- 2043 2x
- 2501 1x
- 2502 1x
- 2503 1x
- 2504 1x
- 2509 2x
- 2510 2x
- 2511 1x
- 2512 1x
- 2519 2x
- 3001 67x
- 3002 69x
- 3003 1x
- 4201 2x
- 6060 2x
- 9002 32x

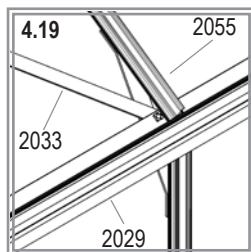
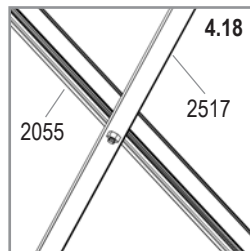
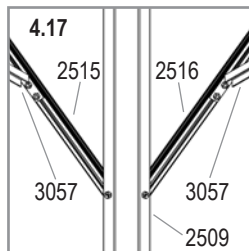
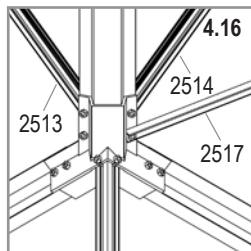
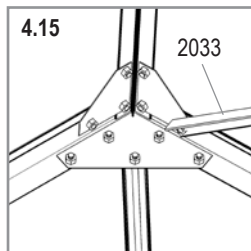
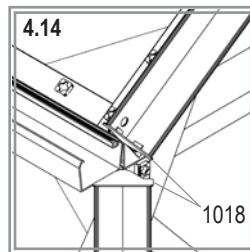
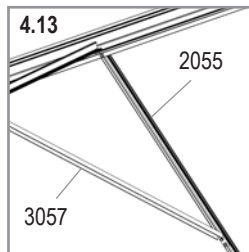
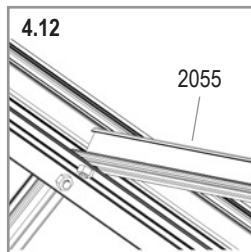
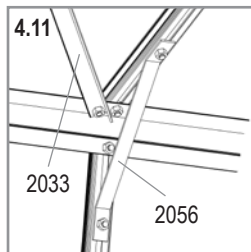
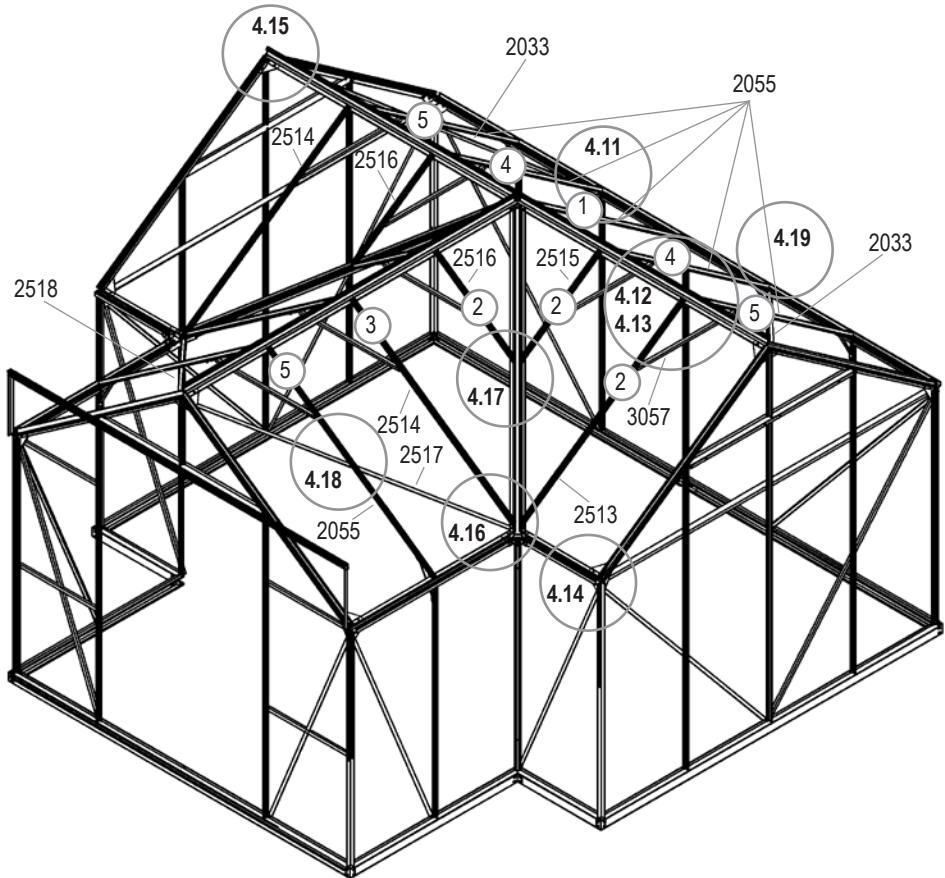


VM0023-S

4B

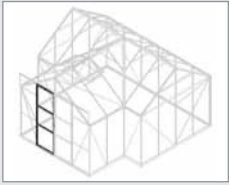

















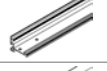

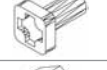

1018 12x	
2033 2x	
2055 7x	
2513 2x	
2514 2x	
2515 2x	
2516 2x	
2517 1x	
2518 1x	
3001 79x	
3002 79x	
3057 7x	



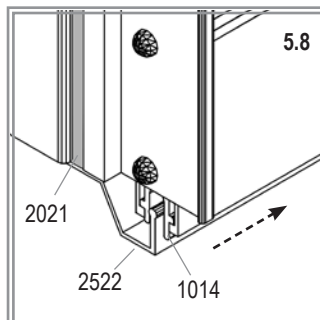
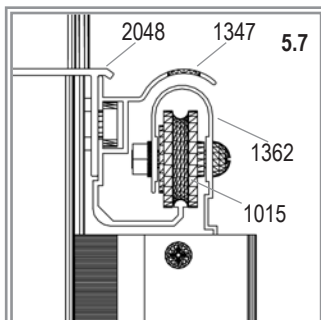
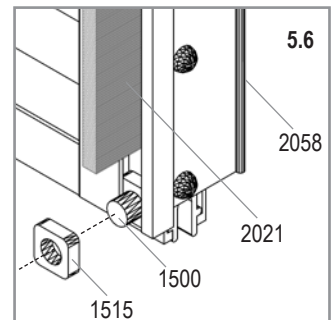
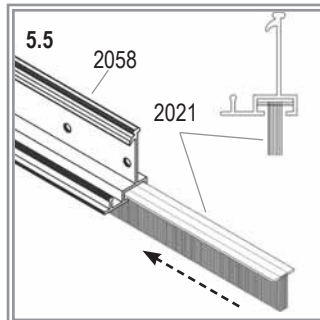
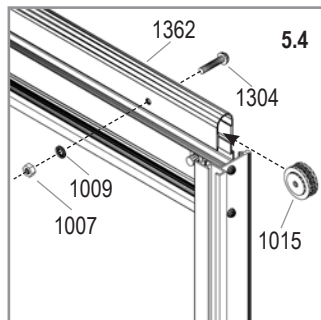
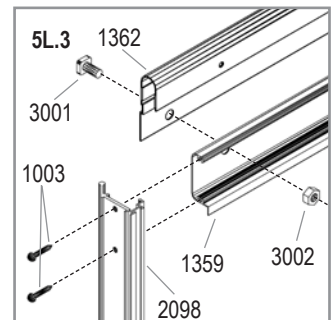
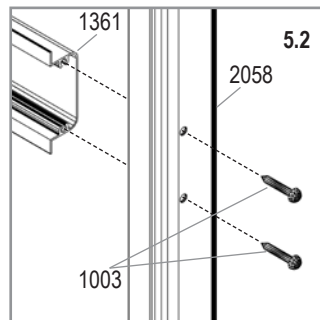
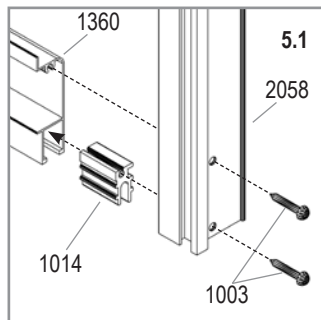
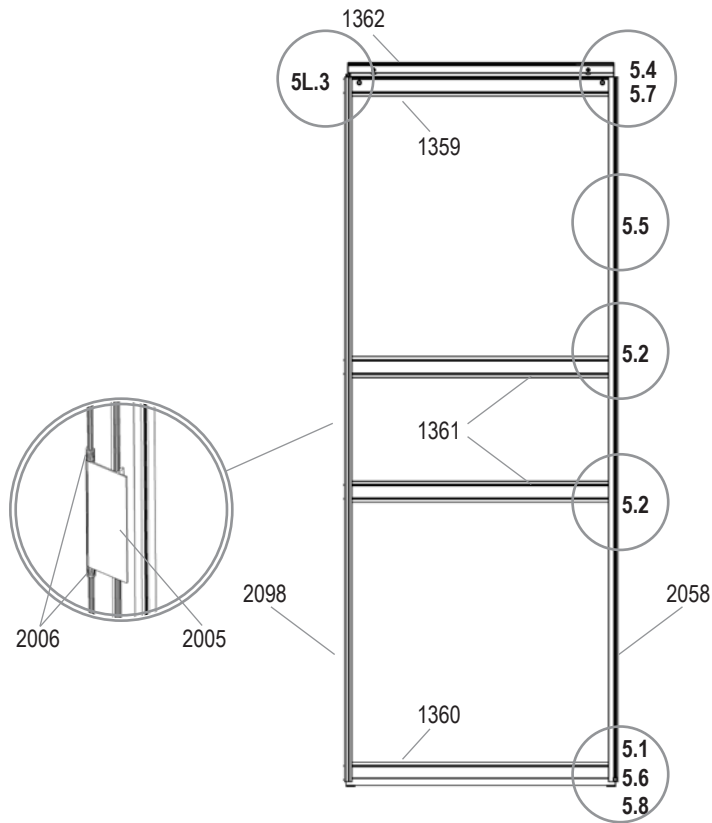
VM0023-S

5L

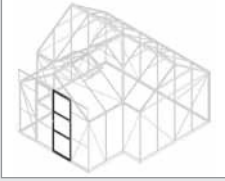


- 1003 16x 
- 1007 2x 
- 1009 2x 
- 1014 2x 
- 1015 2x 
- 1304 2x 
- 1359 1x 
- 1360 1x 
- 1361 2x 
- 1362 1x 
- 1500 1x 
- 1515 1x 
- 2005 1x 
- 2006 2x 
- 2021 1x 
- 2058 1x 
- 2098 1x 
- 3001 2x 
- 3002 2x 

VM0023-S

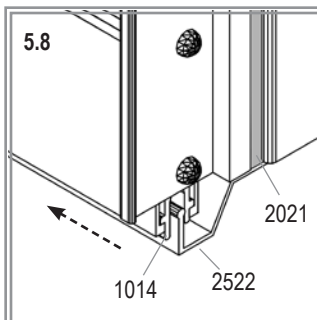
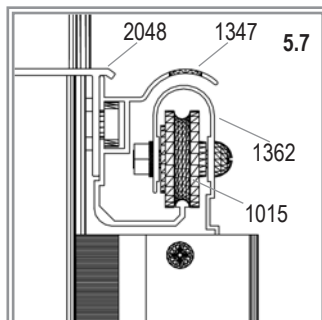
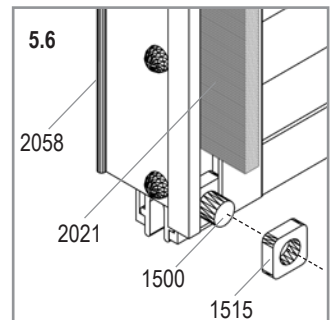
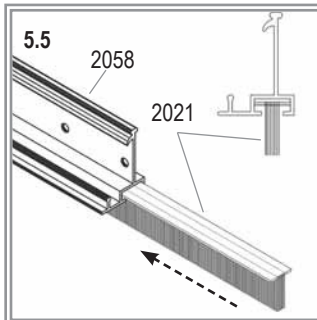
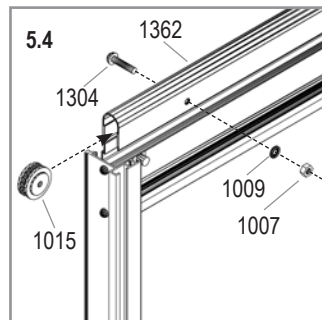
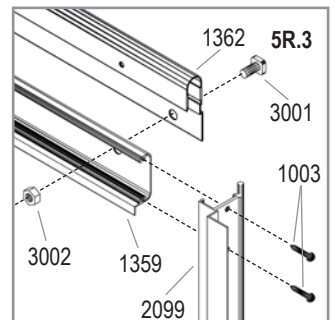
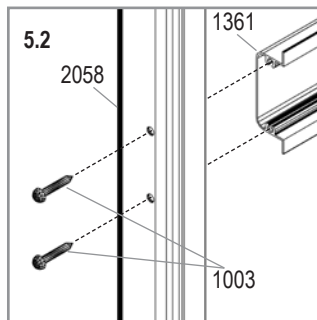
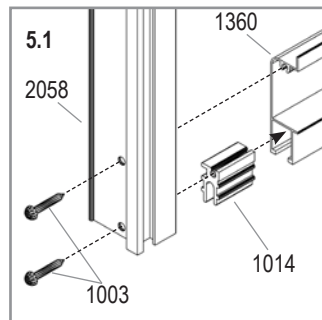
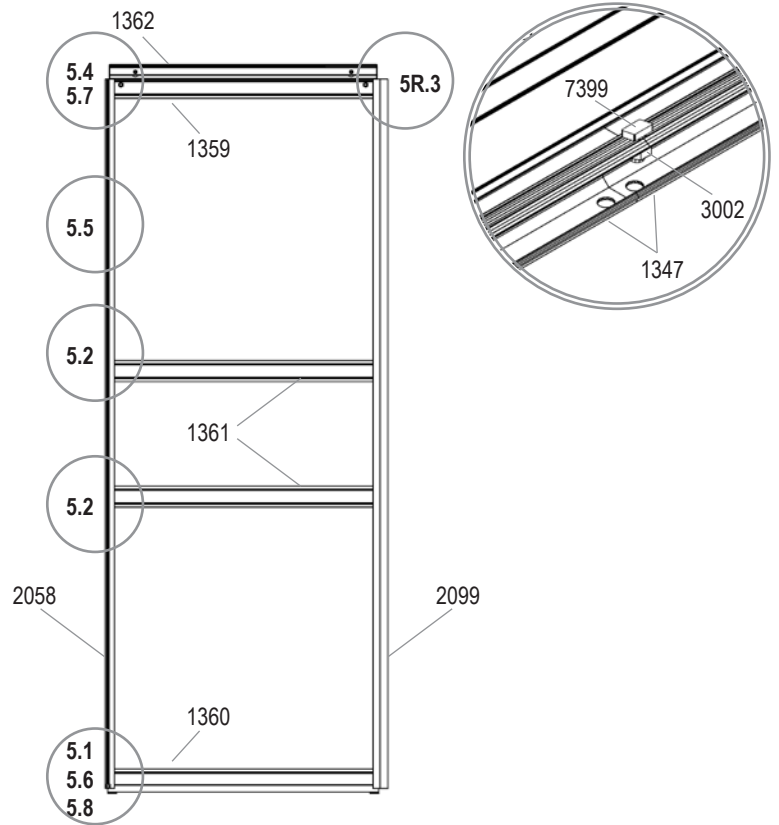


5R



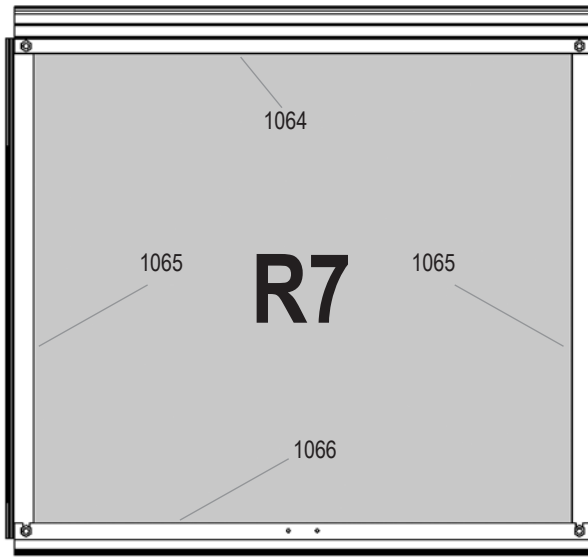
1003 16x	
1007 2x	
1009 2x	
1014 2x	
1015 2x	
1304 2x	
1359 1x	
1360 1x	
1361 2x	
1362 1x	
1500 1x	
1515 1x	
2021 1x	
2058 1x	
2099 1x	
3001 2x	
3002 3x	
7399 1x	

VM0023-S

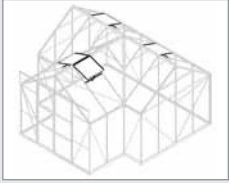


6

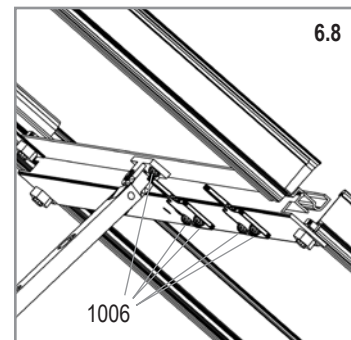
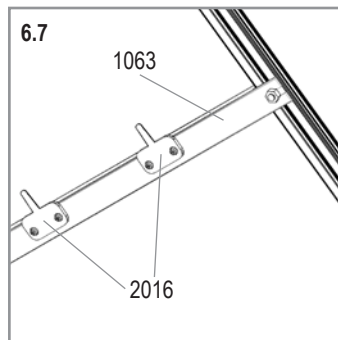
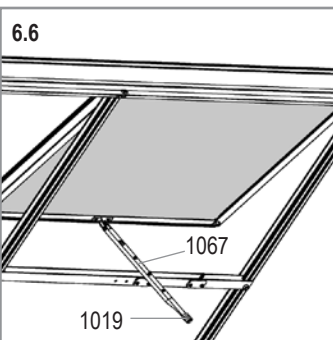
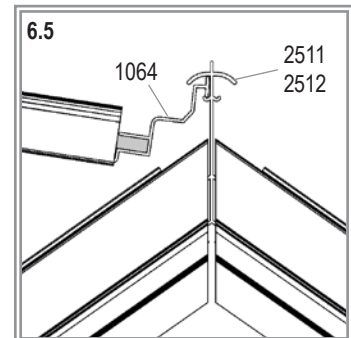
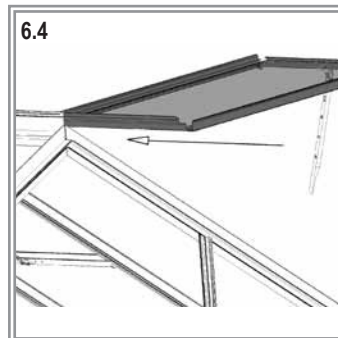
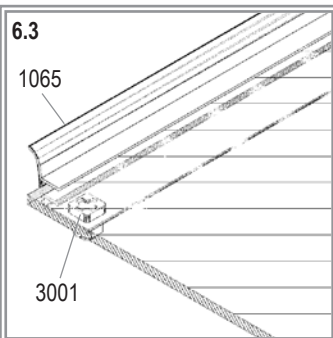
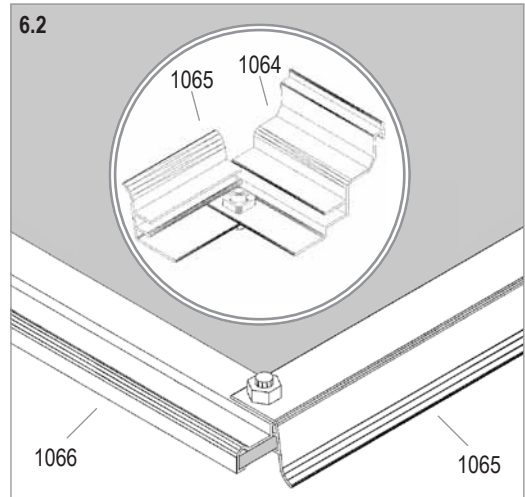
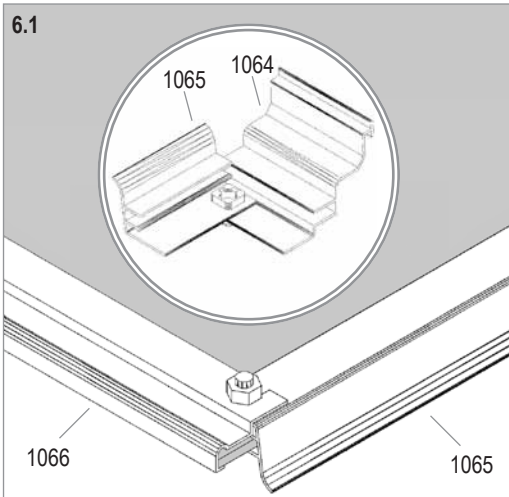
4x



	Art. No.	mm	13000
R7	3679491	600 x 544	4x

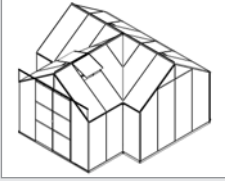


- 1006
6x 4
- 1019
1x 4
- 1063
1x 4
- 1064
1x 4
- 1065
2x 4
- 1066
1x 4
- 1067
1x 4
- 2016
2x 4
- 3001
4x 4
- 3002
4x 4



VM0023-S

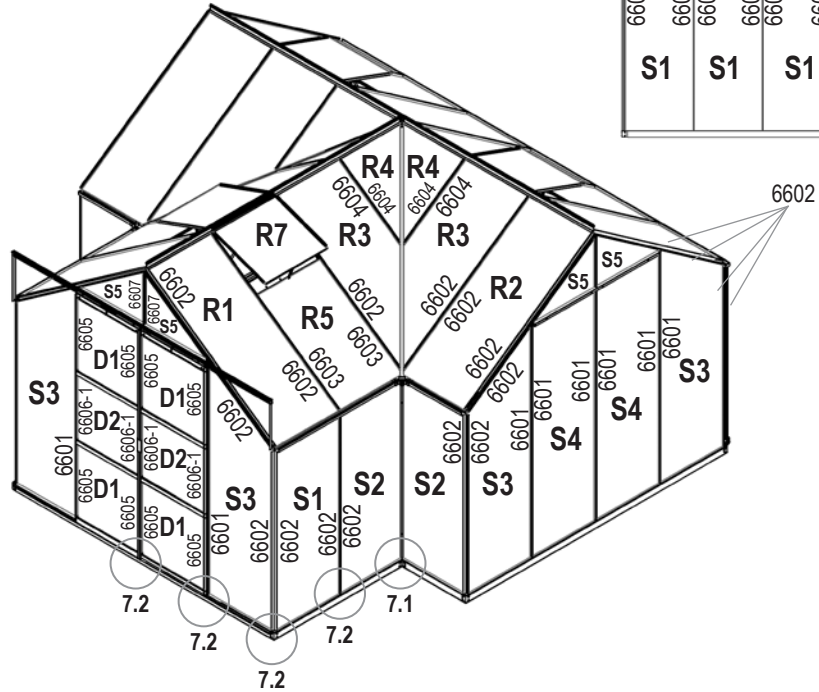
7



1020
1x

Part	Size (mm)	Cut	Part	Size (mm)
4x 6606	588		4x 6606-1	540

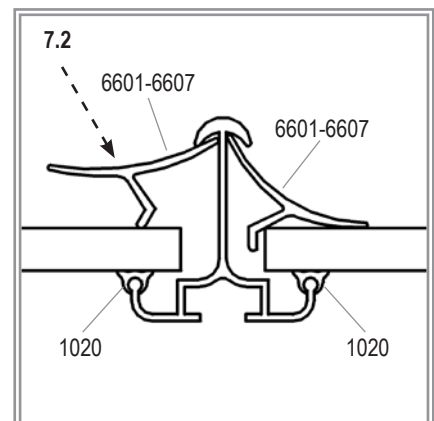
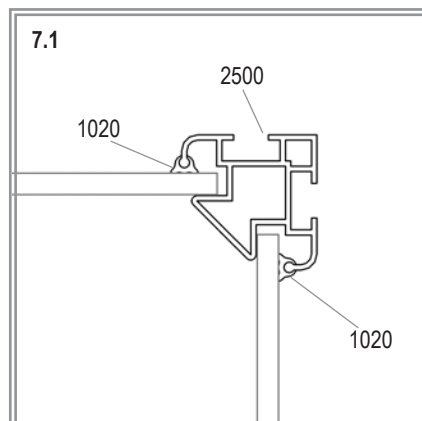
R1	R7	R1	R1	R7	R1
6602	6602	6603	6603	6602	6602
6602	6602	6602	6602	6602	6602
6602	6602	6602	6602	6602	6602
S1	S1	S1	S1	S1	S1



*	
6601	14x
6602	52x
6603	8x
6604	8x
6605	8x
6606	4x
6607	6x

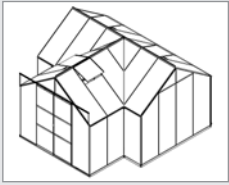
	No.	mm	13000
D1	3679011	610 x 610	4x
D2	3679141	610 x 540	2x
R1	3678231	612 x 1522	6x
R2	3678241	612/591 x 1522/1496	2x
R3	3678351	612 x 1483/737	4x
R4	3678261	593 x 724/0	4x
R5	3678271	612/591 x 982/956	2x
Total			24x

	No.	mm	13000
R6	3679681	612 x 982	2x
R7	3679491	600 x 544	4x
S1	3678301	612 x 1506	8x
S2	3678311	598 x 1506	4x
S3	3678321	612 x 1959/1530	6x
S4	3678331	612 x 1958	4x
S5	3678341	612 x 430/3	6x
Total			34x

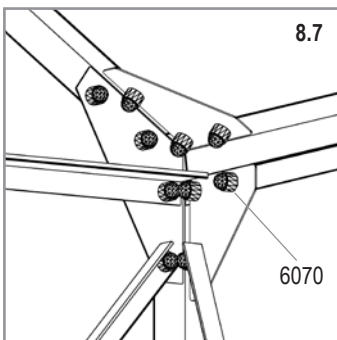
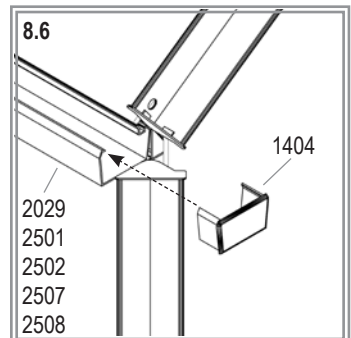
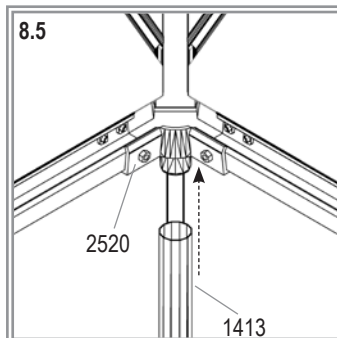
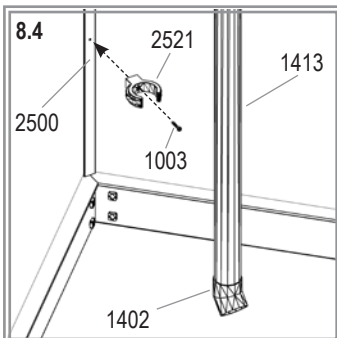
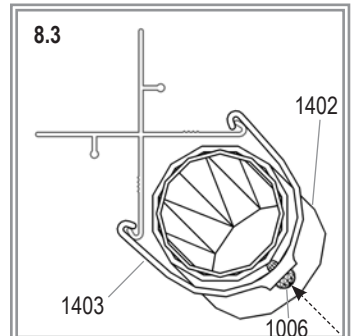
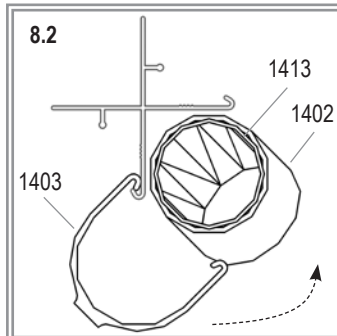
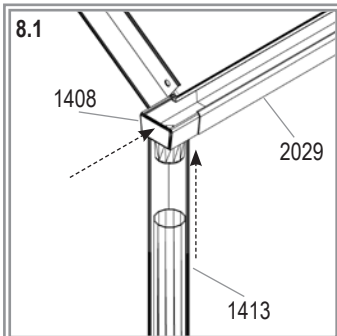
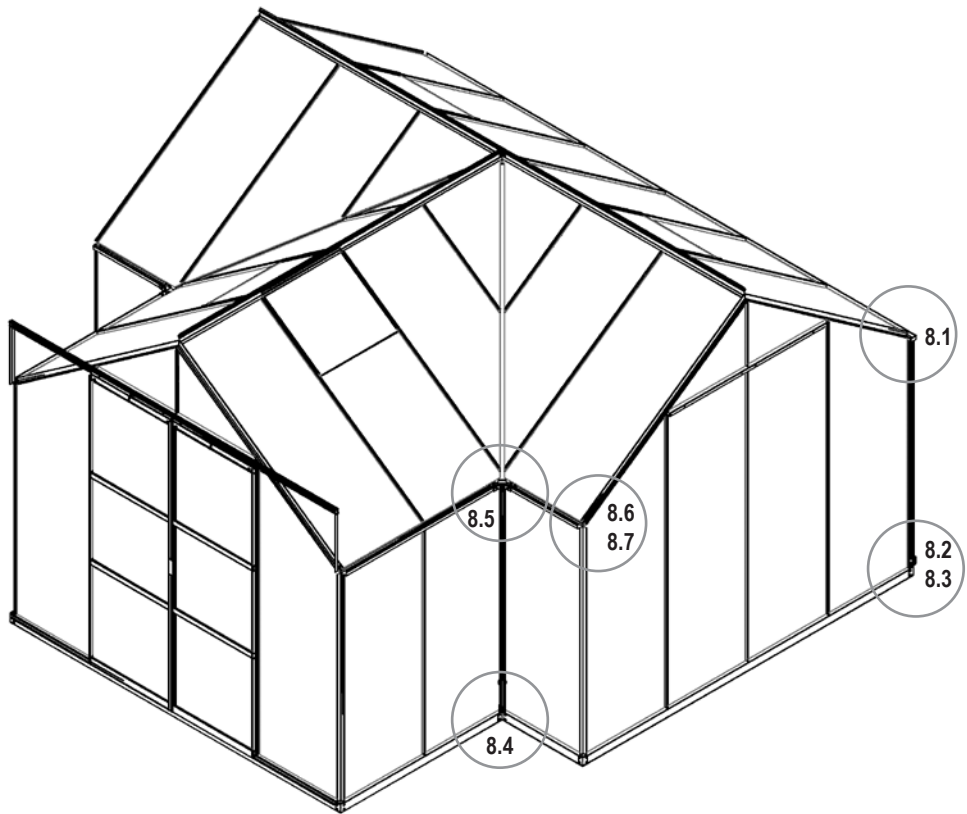


VM0023-S

8



1003 2x	
1006 1x	
1402 3x	
1403 1x	
1404 5x	
1408 1x	
1413 3x	
2521 2x	
6070 362x	



VM0023-S



E.P.H. Schmidt u. Co. GmbH
Hoefkerstrasse 30
44149 Dortmund
Postfach 170163
44060 Dortmund
Deutschland
Tel.: +49 231 941655 0
Fax: +49 231 941655 99
www.eph-schmidt.de
verkauf@eph-schmidt.de

OPJ A/S
Volderslevvej 36 A
5260 Odense S
Danmark
Tel.: +45 66 15 10 30
Fax: +45 66 15 00 84
www.opj.dk
opj@opj.dk



E.P.H. Schmidt u. Co. GmbH
Hoefkerstrasse 30
44149 Dortmund
Postfach 170163
44060 Dortmund
Deutschland
Tel.: +49 231 941655 0
Fax: +49 231 941655 99
www.eph-schmidt.de
verkauf@eph-schmidt.de

OPJ A/S
Volderslevvej 36 A
5260 Odense S
Danmark
Tel.: +45 66 15 10 30
Fax: +45 66 15 00 84
www.opj.dk
opj@opj.dk

(EN) Assembly instructions

(DE) Montageanleitung

(FI) Kokoonpano-ohjeet

(HR) Skupština Upute

(FR) Notice de Montage

(IT) Istruzioni di Montaggio

(BA) Skupština Uputstvo

(NL) Montage Instructies

(CS) Montážní Návod

(RO) Instrucțiuni de Asamblare

(DA) Montagevejledning

(PL) Instrukcja Montażu

(SK) Popis konštrukcie

(SV) Monteringsanvisning

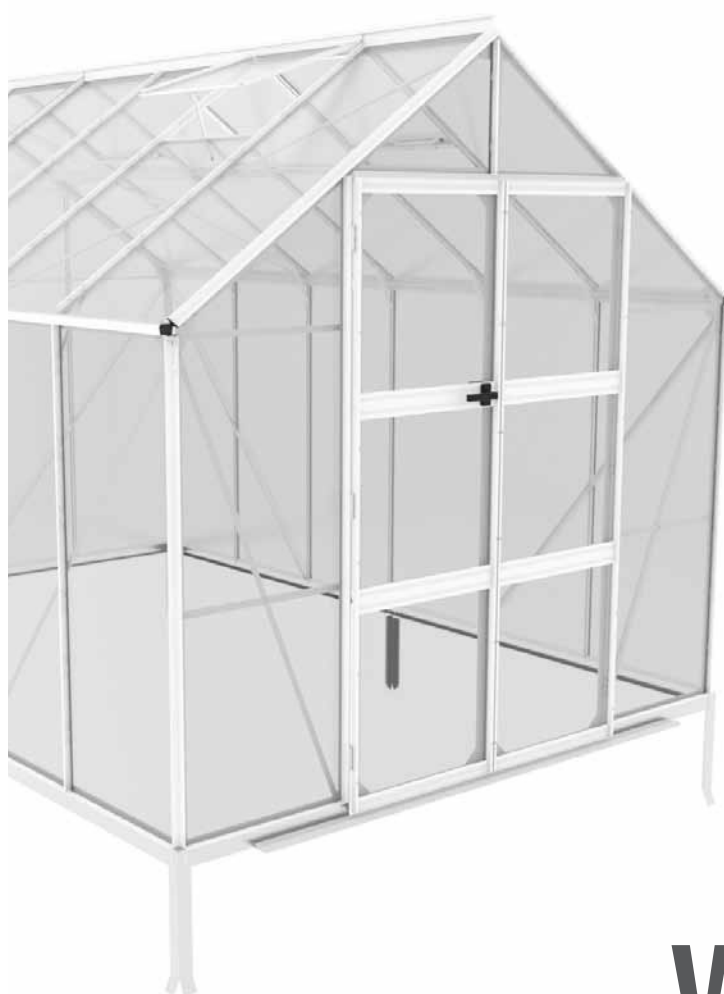
(SL) Navodila za Montažo

(RU) Инструкция по Монтажу

(NO) Montasjeveiledning

(HU) Szerelési útmutató

(UK) Інструкція по монтажу




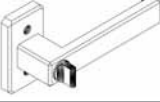



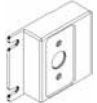



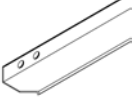


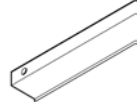


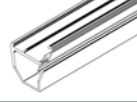
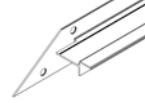
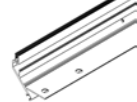

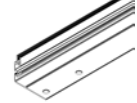

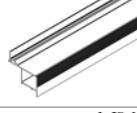
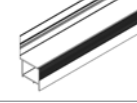
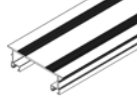
{USE WITH (VM0001-UJ + VB-B60 / VB-B60S) & (VM0023-S)}

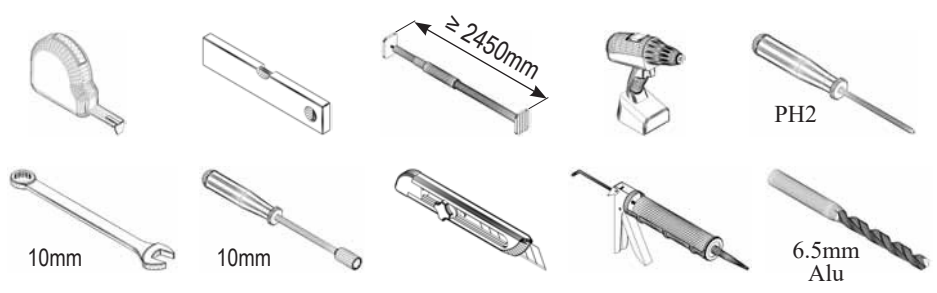
Vitavía

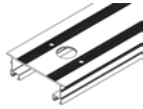
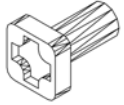


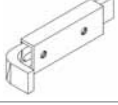
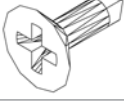

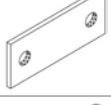
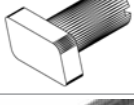
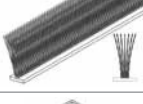
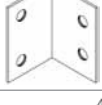

- makes living grow

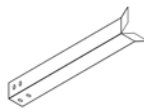

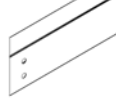
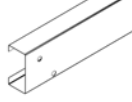
VA0038-PSD

Item No.	Part	Sect. Ref.	Size mm	Quantity
1092		5_1	120	8x
2008		5_2	4.2 x 21	4x
2009		5_1	4.2 x 12	24x
2010		5_1L	137.55	1x
2011		5_1L	137.55	1x
2012		5_1L	74.5	1x
2013		5_1L	M4 x 40	2x
2014		5_1L	93	1x
2015		5_1	10	20x
2017		5_1	30.3	2x
2018		5_2	84	1x
2031		3	641.5	1x

Item No.	Part	Sect. Ref.	Size mm	Quantity
2032		3	641.5	1x
2077		0B	1977	1x
2078		3	1962	1x
2079		3	1962	1x
2080		3	1318	1x
2081		5_1	1977	2x
2082		5_1R	1977	1x
2083		5_1L	1977	1x
2084		5_1	1977	4x
2085		5_1	616	2x
2086		5_1	616	2x
2087		5_1	580	3x

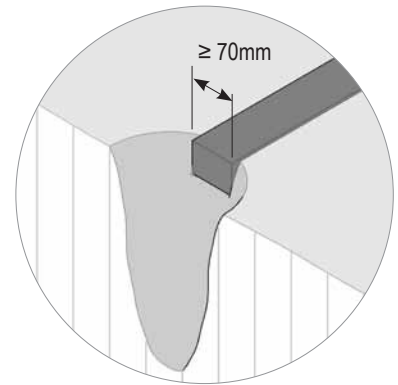
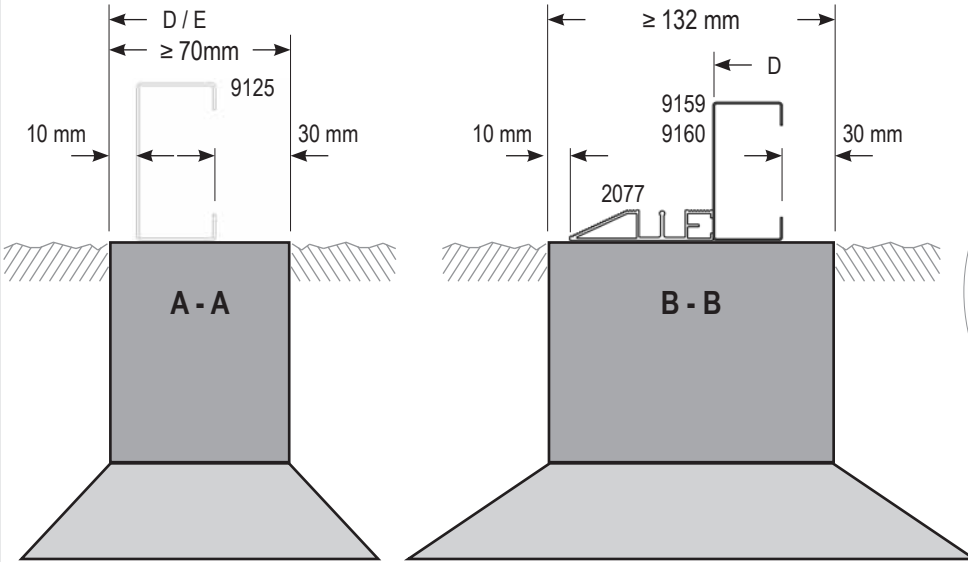


Item No.	Part	Sect. Ref.	Size mm	Quantity
2088		5_1L	580	1x
3001		0B 5_1	M6 x 12	48x
3002		0B 5_1 5_2	M6	54x
7066		5_1	75	6x
7085		5_2	95	2x
7088		5_1 5_2	3.9 x 13	40x
7113		5_2	100	2x
7150		5_2	50	1x
7399		5_1L 5_2	M6 x 12	6x
7457		5_1	4000	1x
9105		0B	50	2x
9144		0B	455	1x

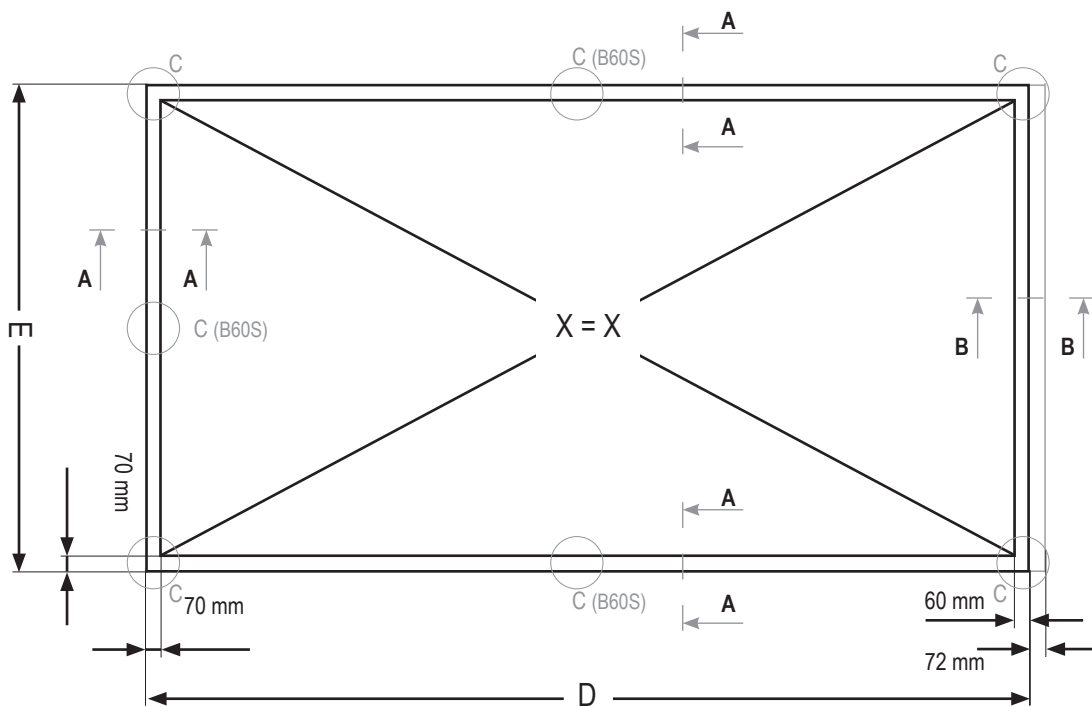
Item No.	Part	Sect. Ref.	Size mm	Quantity
9145		0B	455	1x
9146		0B	42.4	2x
9159		0B	663	1x
9160		0B	663	1x

VA0038-PSD

0 (VM0001-UJ + VB-B60 / VB-B60S)



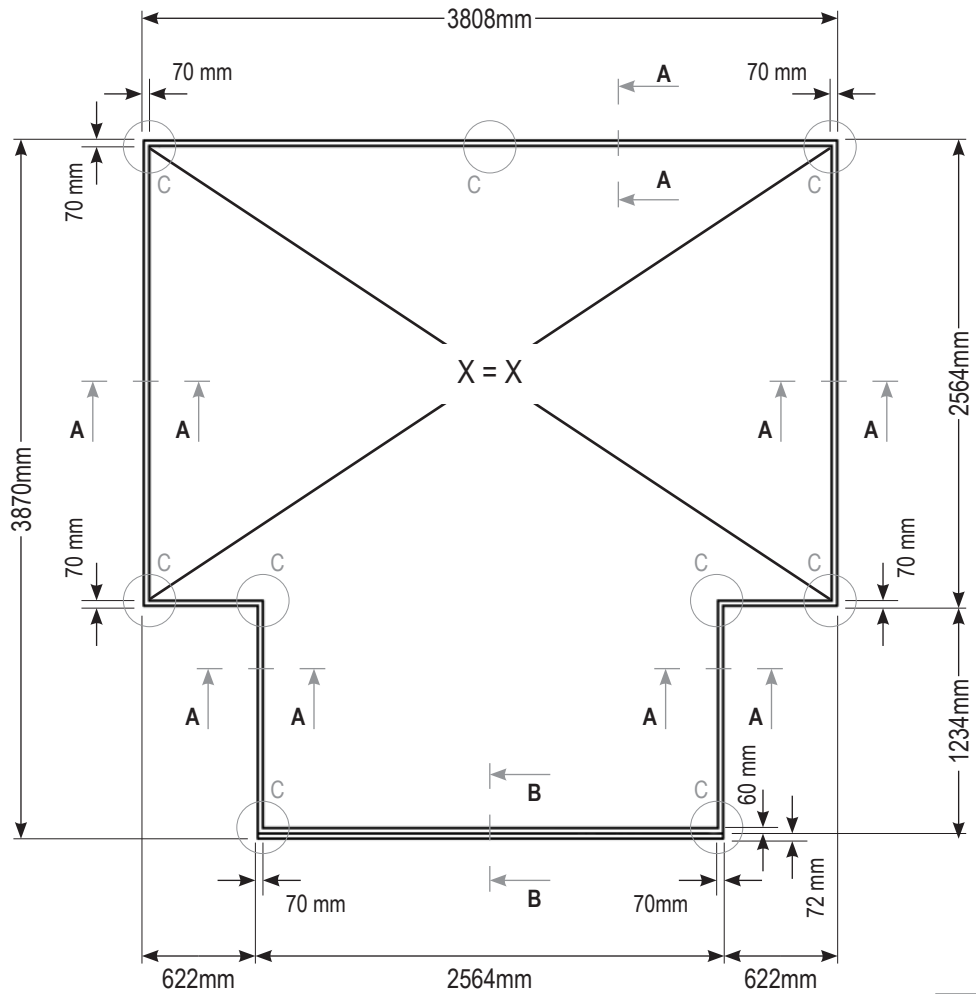
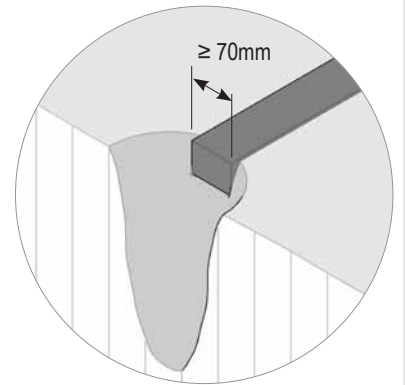
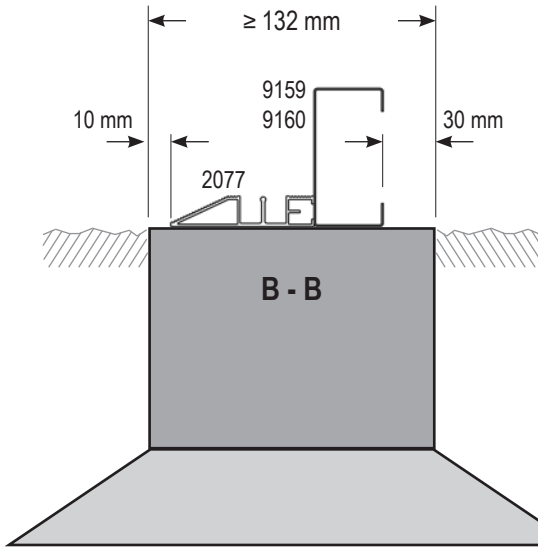
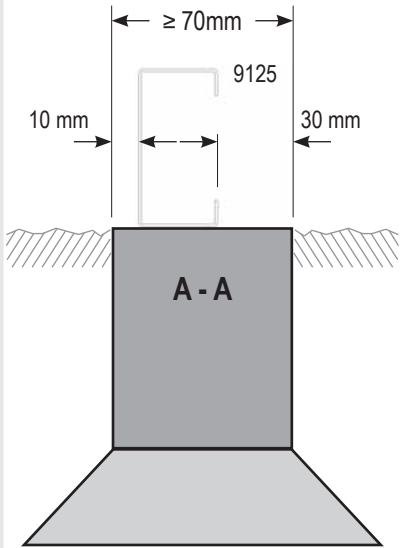
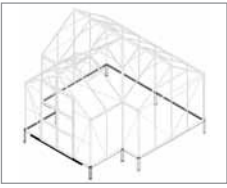
C (A-A)



	6700	8300	9900	11500
D + 72 mm	2554 + 72 mm	3176 + 72 mm	3798 + 72 mm	4420 + 72 mm
E	2564 mm	2564 mm	2564 mm	2564 mm

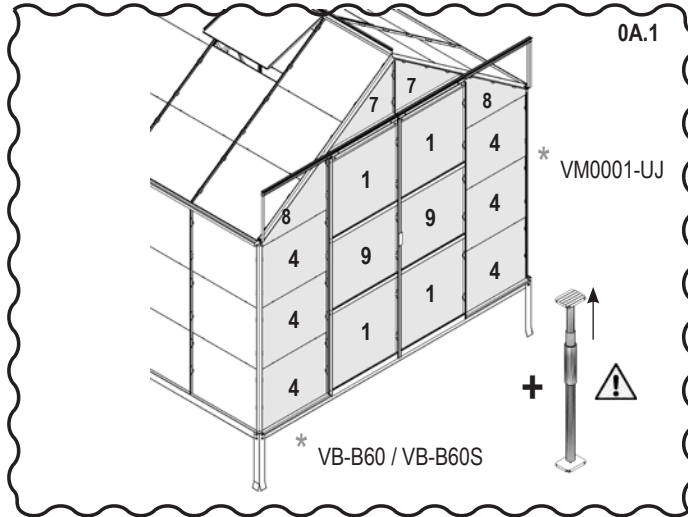
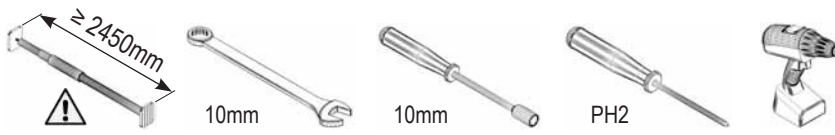
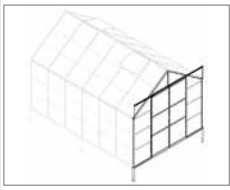
VA0038-PSD

0 (VM0023-S)



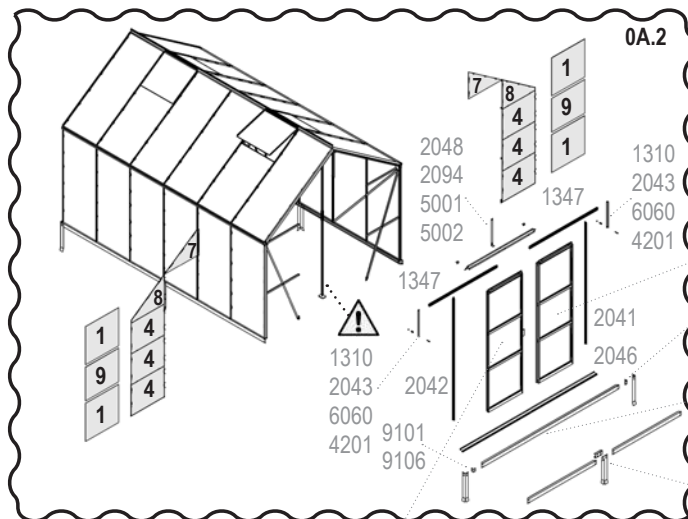
VA0038-PSD

0A (VM0001-UJ + VB-B60 / VB-B60S)



* VM0001-UJ * VB-B60 / VB-B60S

1003 32x	1310 2x	1500 2x	2042 1x	2098 1x	9101 2x	9106 2x
1007 4x	1347 2x	1515 2x	2043 2x	2099 1x	* VB-B60	* VB-B60S
1009 4x	1359 2x	2005 1x	2046 1x	4201 2x	9116 1x	9004 4x
1014 4x	1360 2x	2006 2x	2048 2x	5001 1x		9103 1x
1015 4x	1361 4x	2021 2x	2058 1x	5002 1x		9107 2x
1304 4x	1362 2x	2041 1x	2094 1x	6060 2x		9147 2x

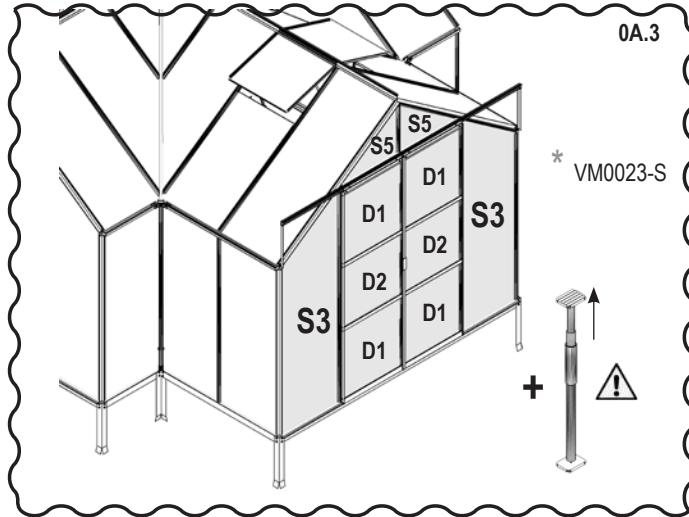
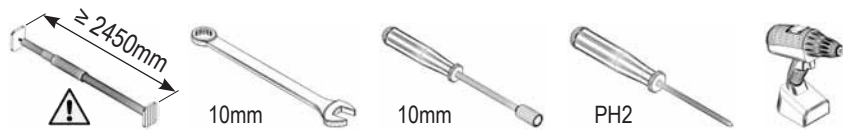
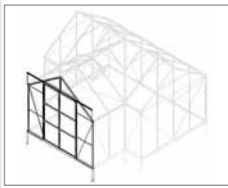


- 1003
- 1007
- 1009
- 1014
- 1015
- 1304
- 1310
- 1347
- 1359
- 1360
- 1361
- 1362
- 1500
- 1515
- 2005
- 2006
- 2021
- 2041
- 2042
- 2043
- 2046
- 2048
- 2058
- 2094
- 2098
- 2099
- 4201
- 5001
- 5002
- 6060
- 9101
- 9106
- 9116
- * VB-B60
- * VB-B60S
- 9004
- 9103
- 9107
- 9147

VA0038-PSD

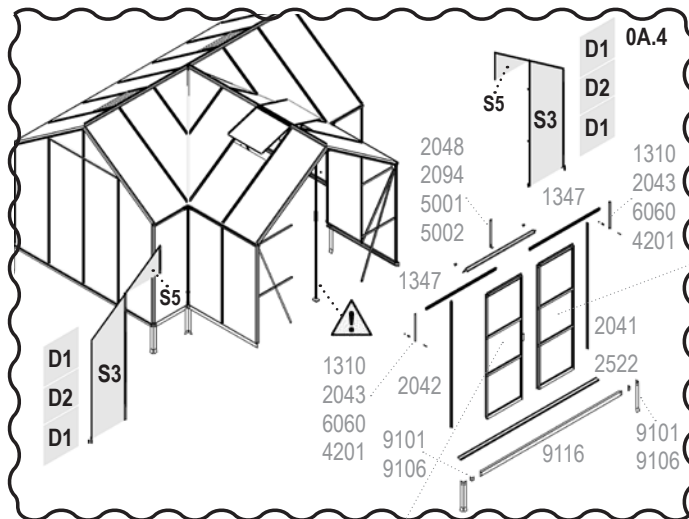
1003
1007
1009
1014
1015
1304
1359
1360
1361
1362
1500
1515
2005
2006
2021
2041
2042
2043
2046
2048
2058
2094
2098

0A (VM0023-S)



* VM0023-S

1003 32x	1310 2x	1500 2x	2042 1x	2099 1x	6605 8x
1007 4x	1347 2x	1515 2x	2043 2x	2522 1x	6606 4x
1009 4x	1359 2x	2005 1x	2048 1x	4201 2x	9101 2x
1014 4x	1360 2x	2006 2x	2058 2x	5001 1x	9106 2x
1015 4x	1361 4x	2021 2x	2094 1x	5002 1x	9116 1x
1304 4x	1362 2x	2041 1x	2098 1x	6060 2x	

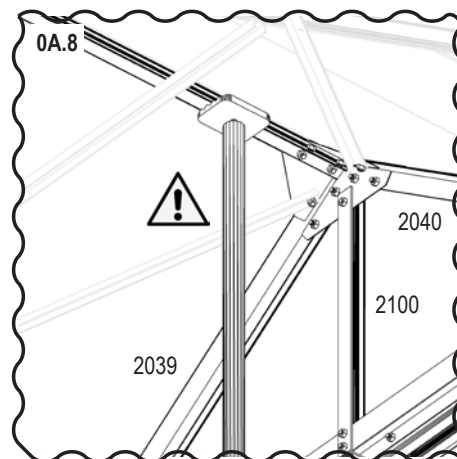
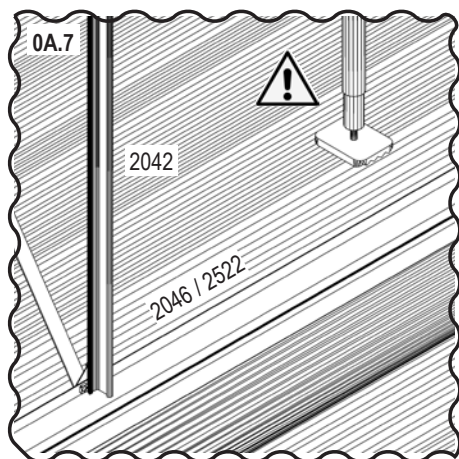
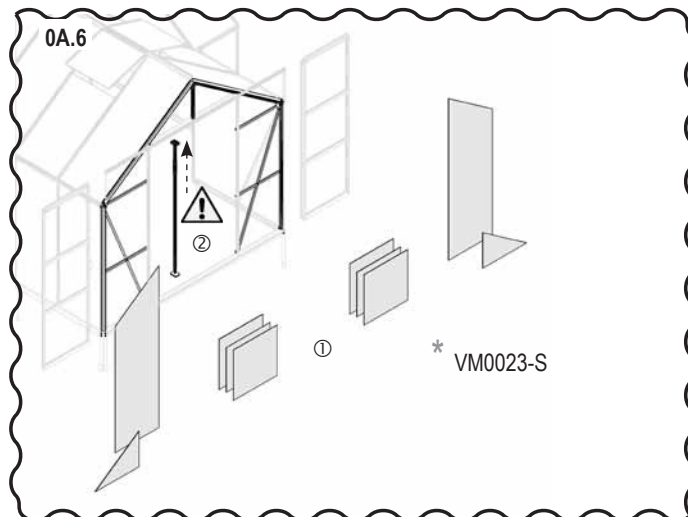
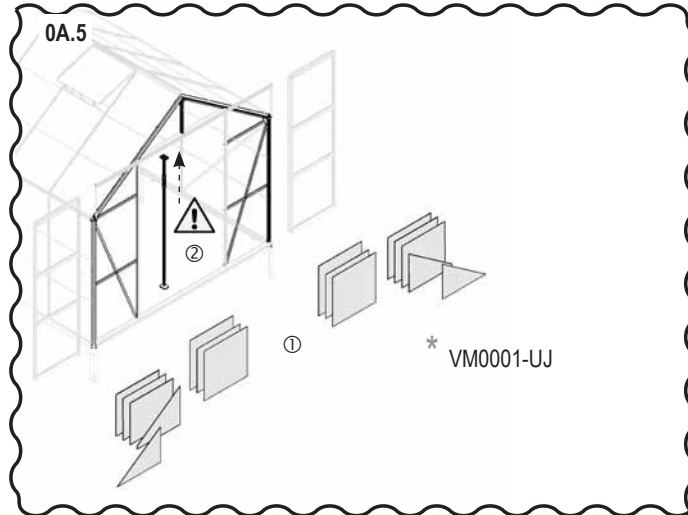
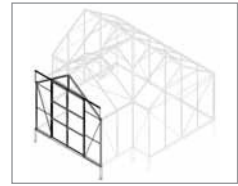
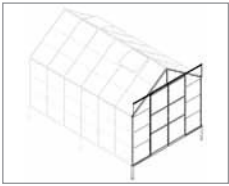


- 1003
- 1007
- 1009
- 1014
- 1015
- 1304
- 1359
- 1360
- 1361
- 1362
- 1500
- 1515
- 2021
- 2058
- 2099
- 6605
- 6606

- 1003
- 1007
- 1009
- 1014
- 1015
- 1304
- 1359
- 1360
- 1361
- 1362
- 1500
- 1515
- 2005
- 2006
- 2021
- 2058
- 2098
- 6605
- 6606

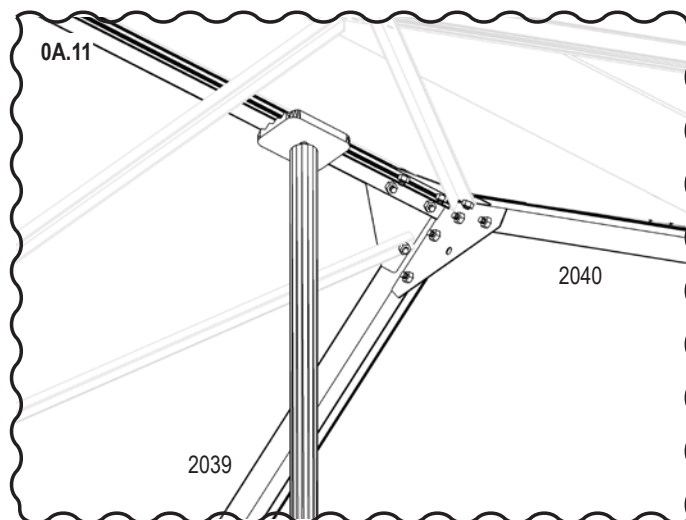
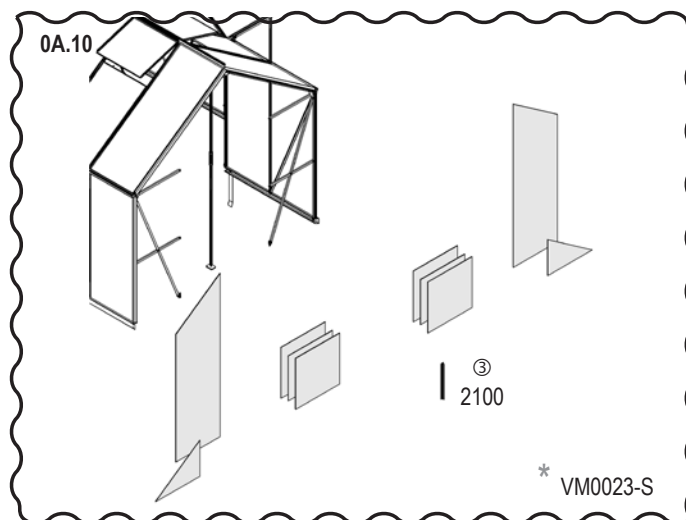
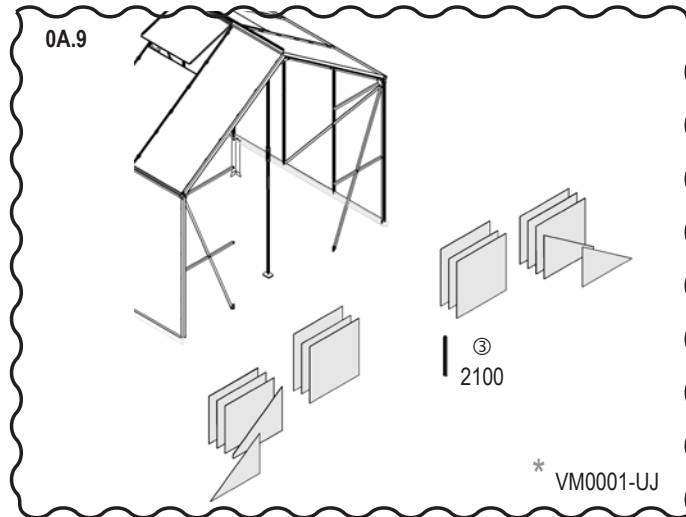
VA0038-PSD

0A (VM0001-UJ + VB-B60 / VB-B60S) (VM0023-S)



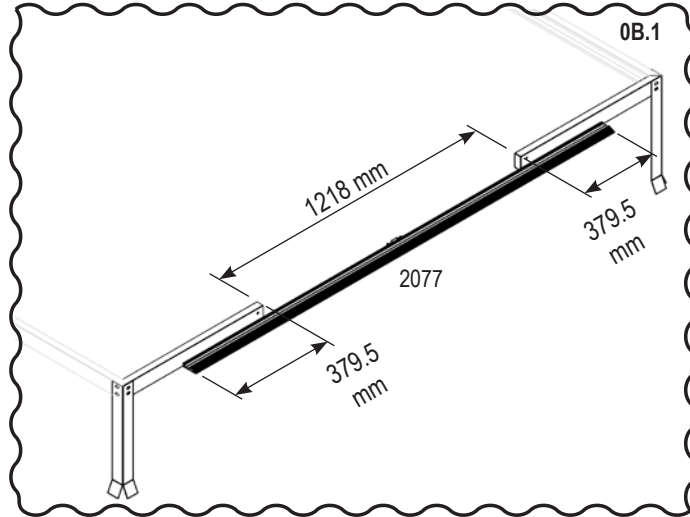
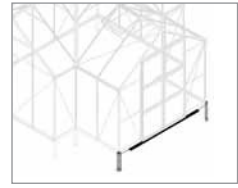
VA0038-PSD

**0A (VM0001-UJ + VB-B60 / VB-B60S)
(VM0023-S)**



VA0038-PSD

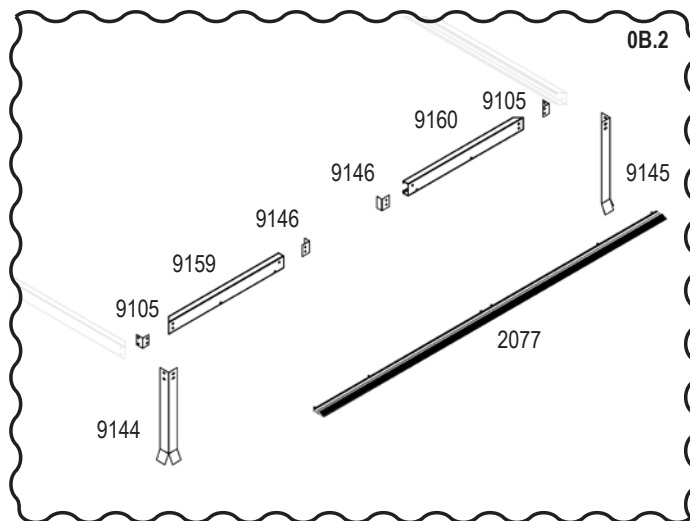
OB (VM0001-UJ + VB-B60 / VB-B60S) (VM0023-S)



3001 6x		9105 2x		9146 2x	
3002 6x		9144 1x		9159 1x	
2077 1x		9145 1x		9160 1x	

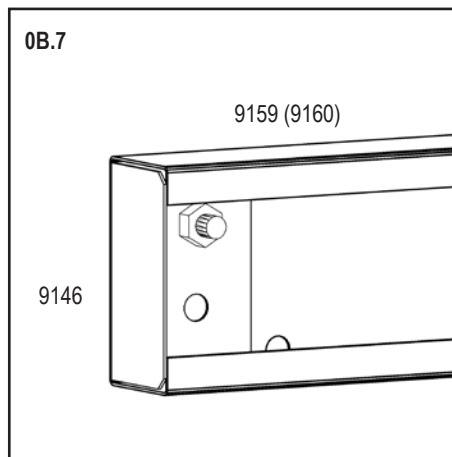
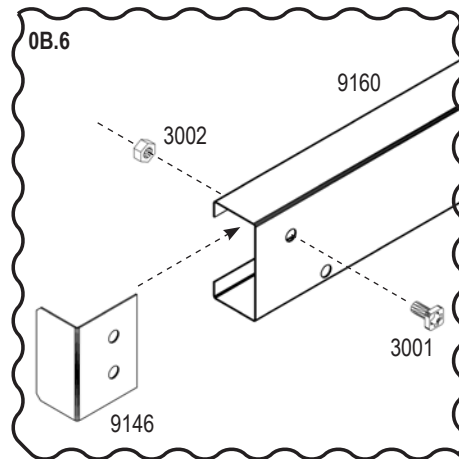
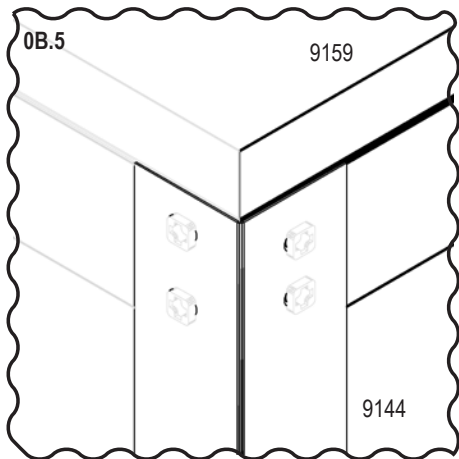
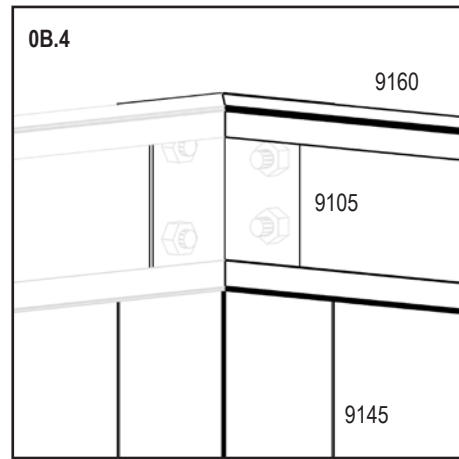
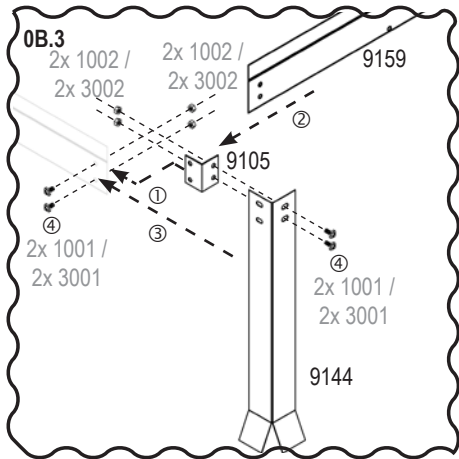
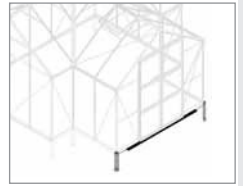
* VB-B60 ~~2x 9101~~
* VM0023-S ~~2x 9106~~
~~1x 9116~~

* VB-B60S ~~4x 9004~~
~~2x 9101~~
~~1x 9103~~
~~2x 9106~~
~~2x 9107~~
~~2x 9147~~



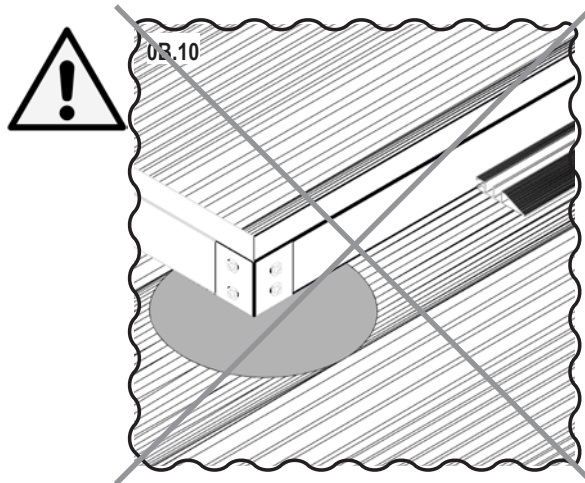
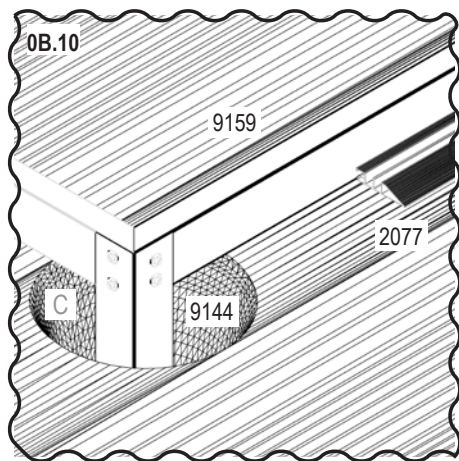
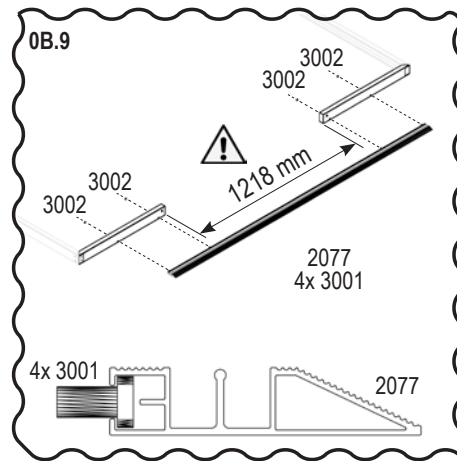
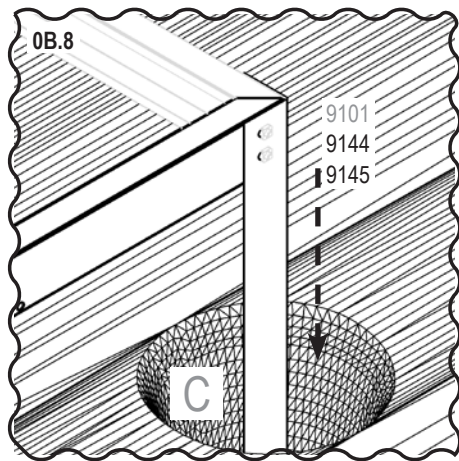
VA0038-PSD

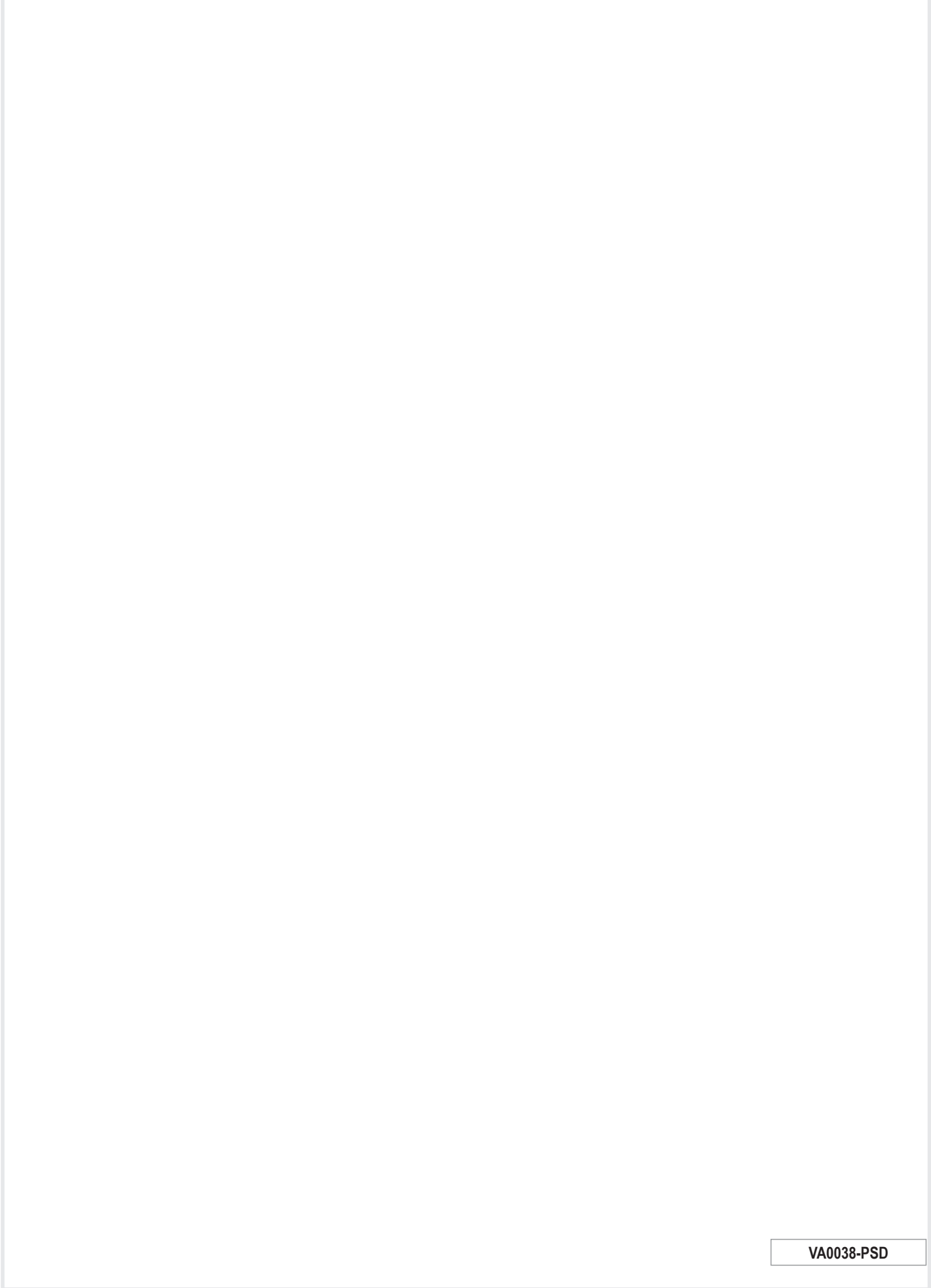
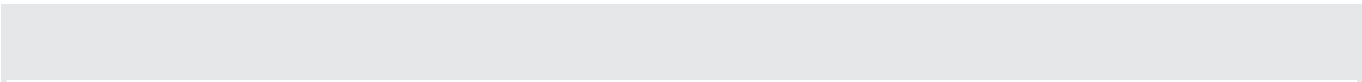
OB (VM0001-UJ + VB-B60 / VB-B60S) (VM0023-S)



VA0038-PSD

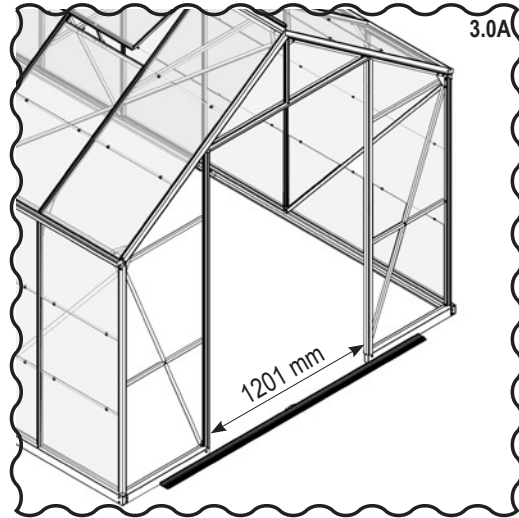
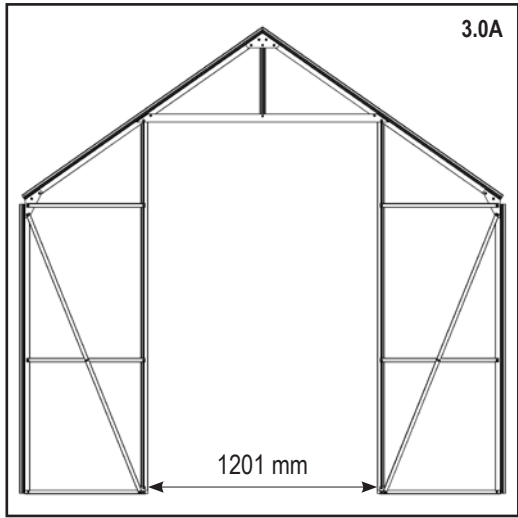
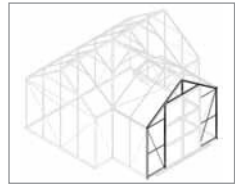
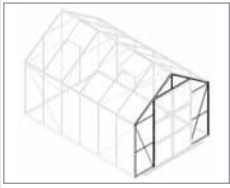
**0B (VM0001-UJ + VB-B60 / VB-B60S)
(VM0023-S)**





VA0038-PSD

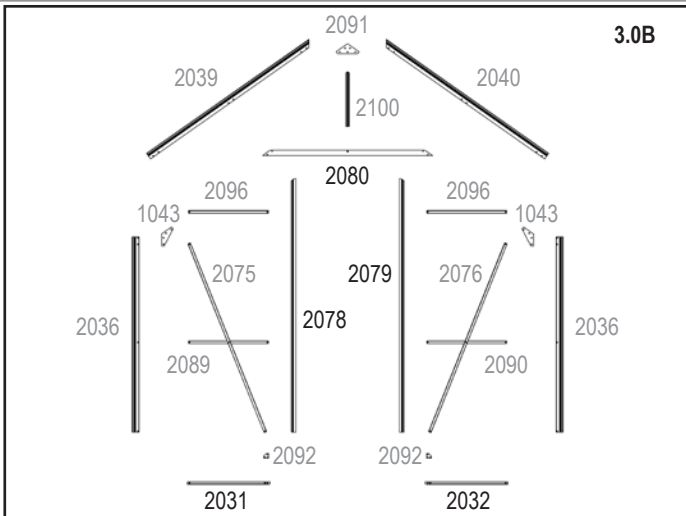
3 (VM0001-UJ + VB-B60 / VB-B60S) (VM0023-S)



2031 1x		2078 1x		2080 1x	
2032 1x		2079 1x			

* VM0001-UJ * VM0023-S

1001 (3001) 34x		2036 2x		2075 1x		2090 1x		2096 2x		2x 1347 1x 2041 1x 2042 1x 2046 / 1x 2522 1x 2048 1x 2094 1x 5001 1x 5002
1002 (3002) 34x		2039 1x		2076 1x		2091 1x		2100 1x		
1043 2x		2040 1x		2089 1x		2092 2x				



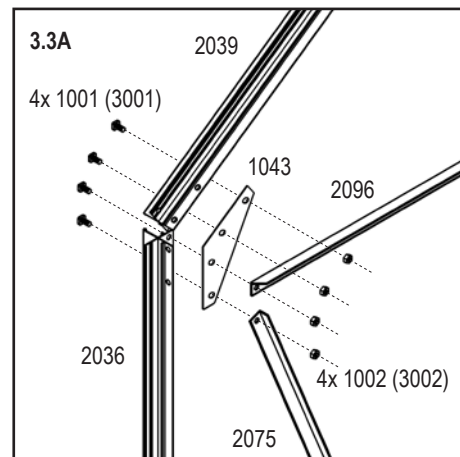
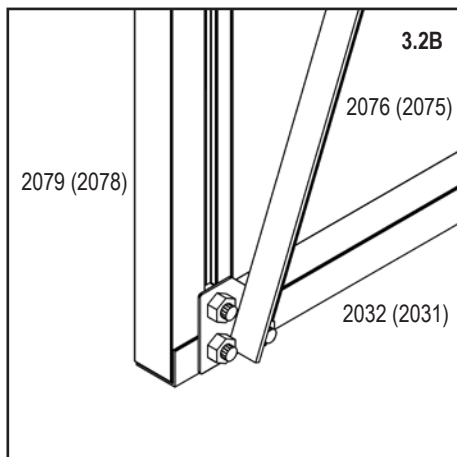
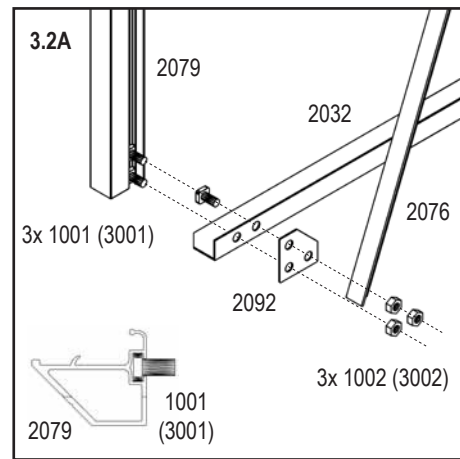
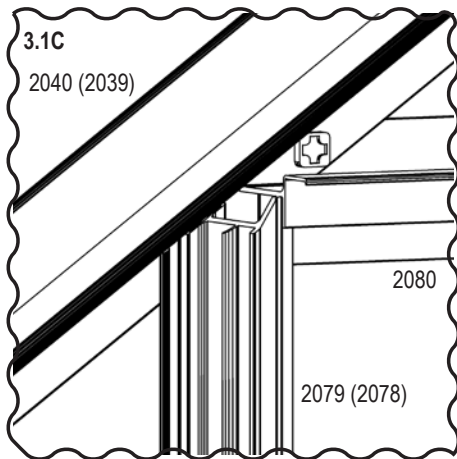
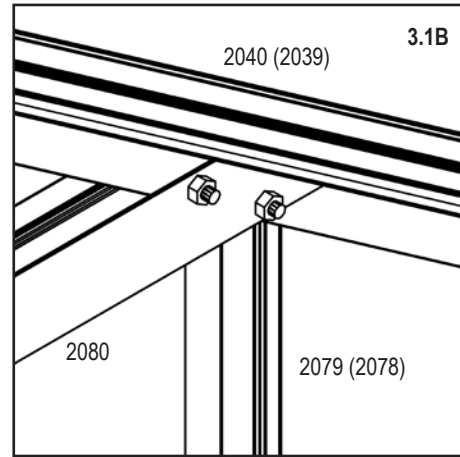
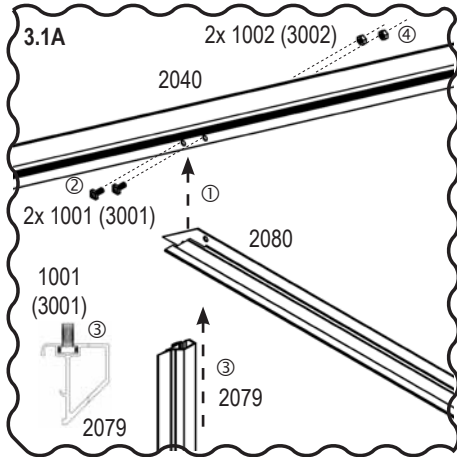
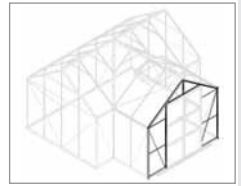
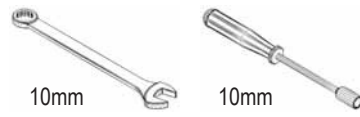
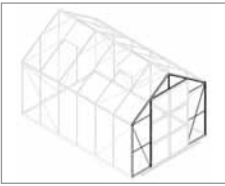
3.1 → 3.8 (3.1B → 3.8B)

3.9 ✓

3.10 → 3.12 ✗

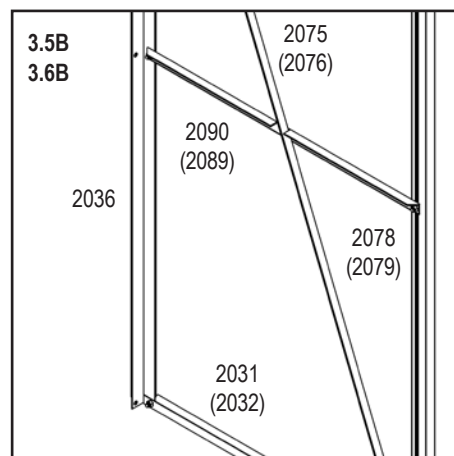
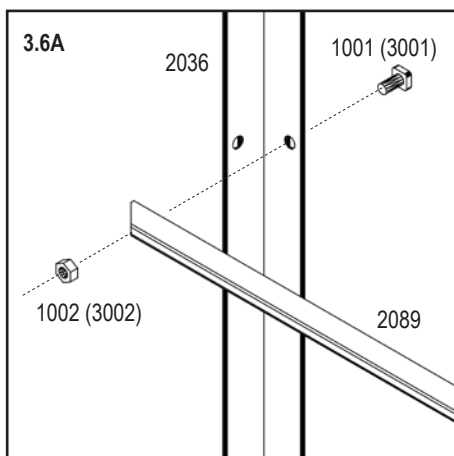
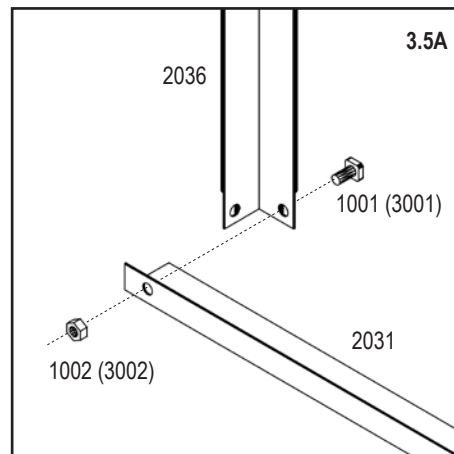
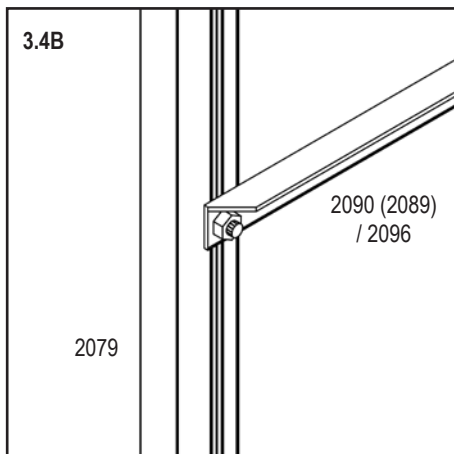
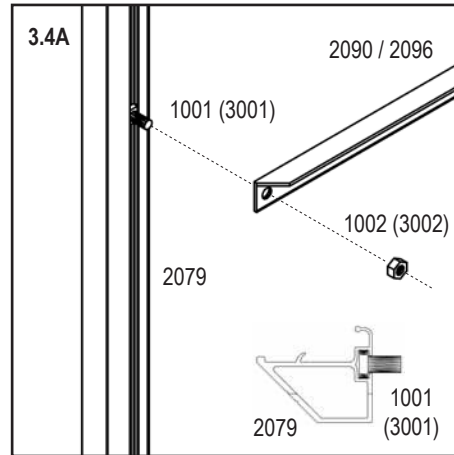
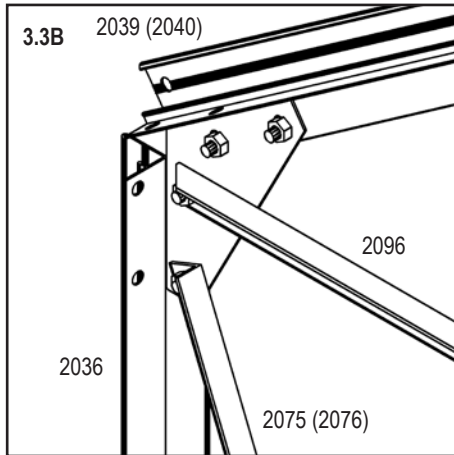
VA0038-PSD

3 (VM0001-UJ + VB-B60 / VB-B60S) (VM0023-S)

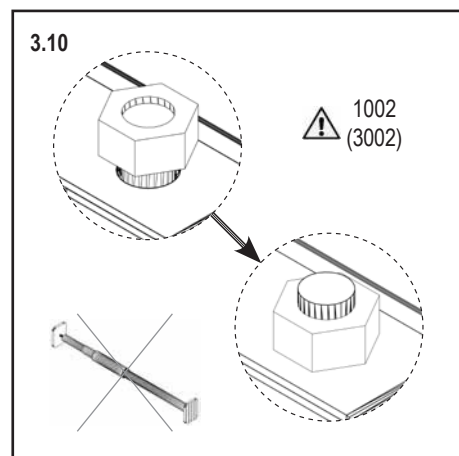
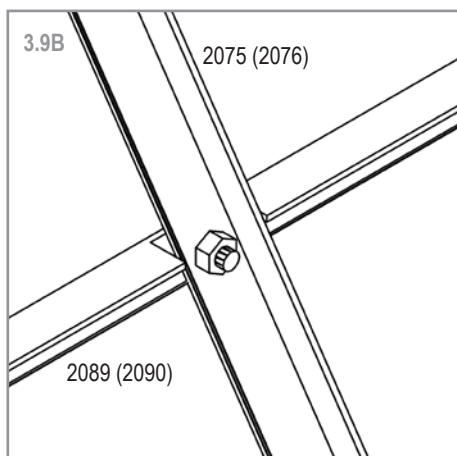
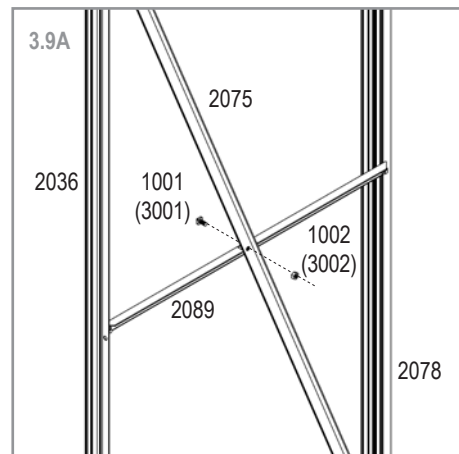
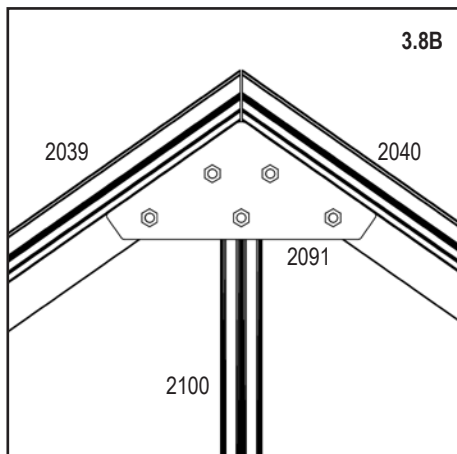
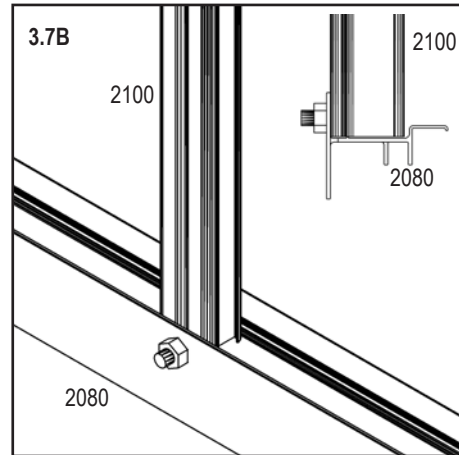
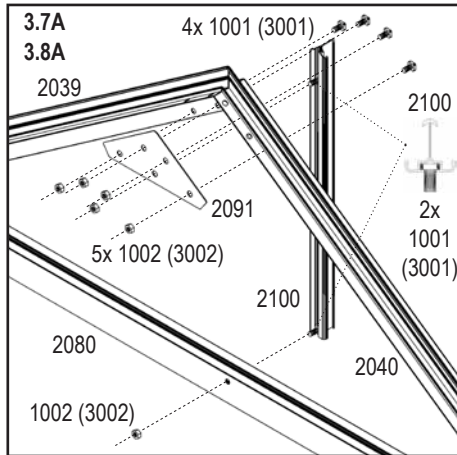


VA0038-PSD

3 (VM0001-UJ + VB-B60 / VB-B60S) (VM0023-S)

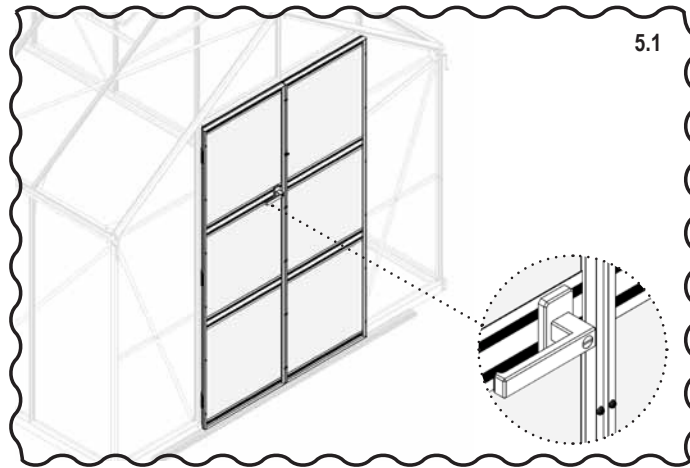
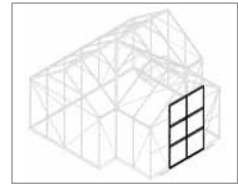
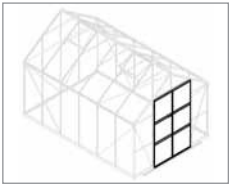


3 (VM0001-UJ + VB-B60 / VB-B60S) (VM0023-S)

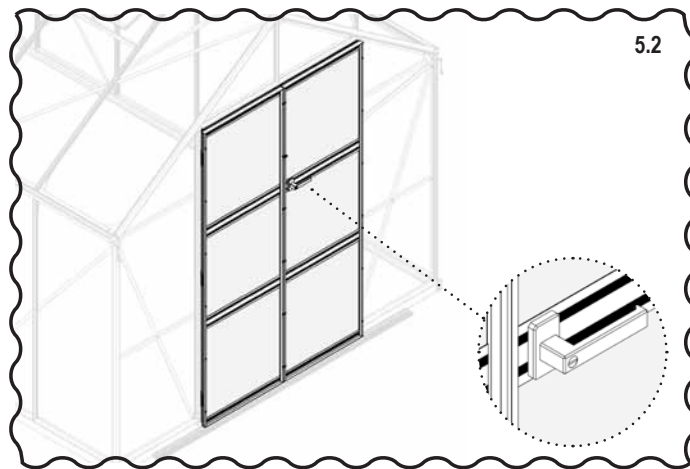


VA0038-PSD

**5 (VM0001-UJ + VB-B60 / VB-B60S)
(VM0023-S)**

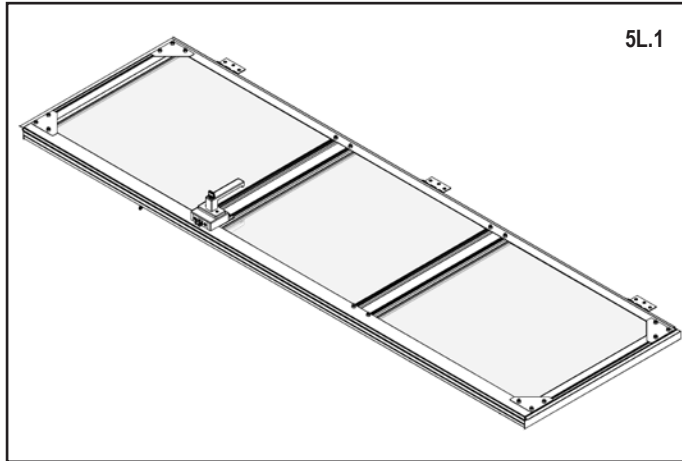
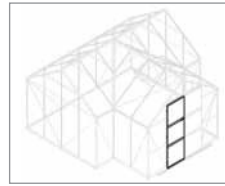
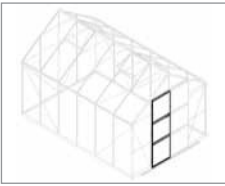


5_1L & 5_1R

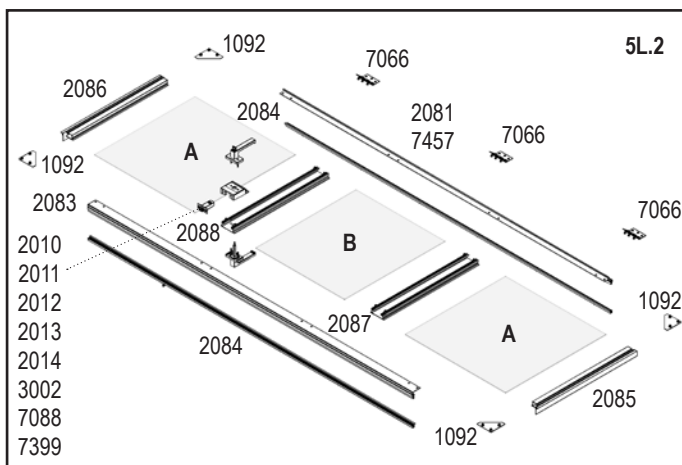


5_1L & 5_1R

5_1L (VM0001-UJ + VB-B60 / VB-B60S) (VM0023-S)



1020 2x		2012 1x		2081 1x		2087 1x		7088 11x	
1092 4x		2013 2x		2083 1x		2088 1x		7399 2x	
2009 11x		2014 1x		2084 2x		3001 20x		7457 1x	
2010 1x		2015 9x		2085 1x		3002 22x			
2011 1x		2017 1x		2086 1x		7066 3x			

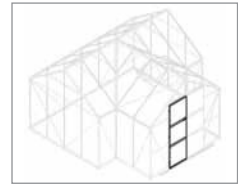
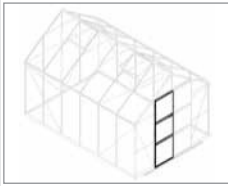


A
610 x 610 mm

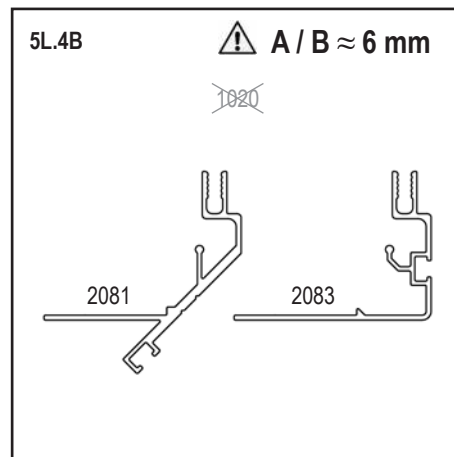
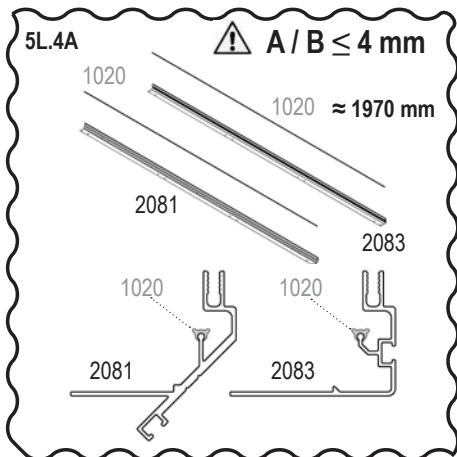
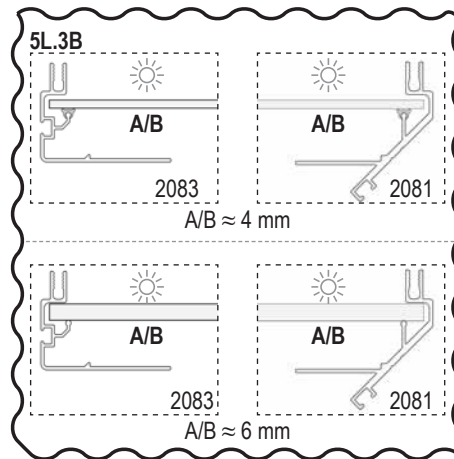
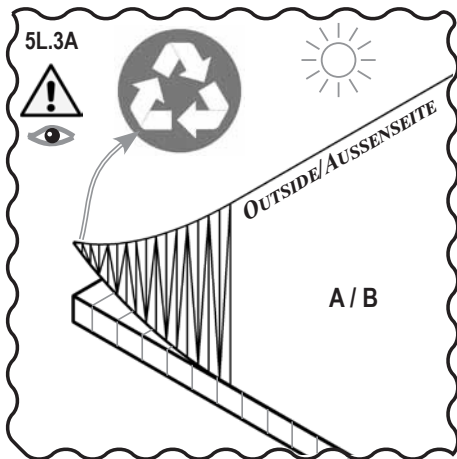
B
610 x 540 (538) mm

VA0038-PSD

5_1L (VM0001-UJ + VB-B60 / VB-B60S) (VM0023-S)

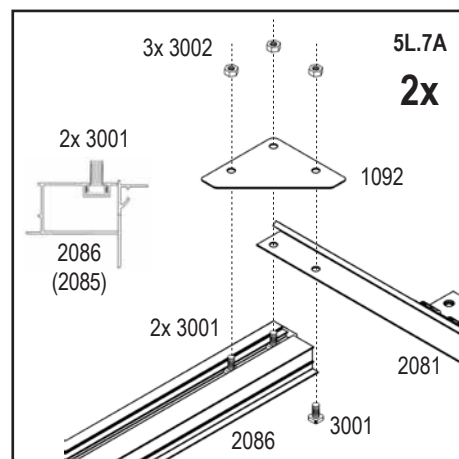
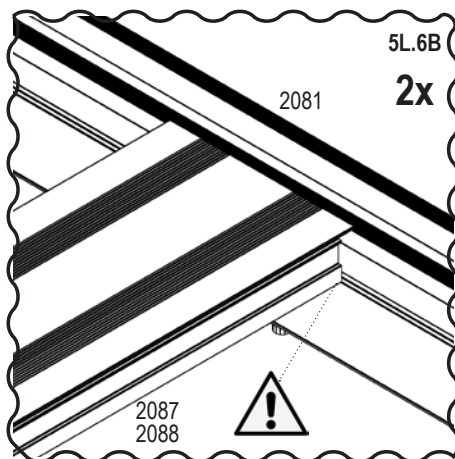
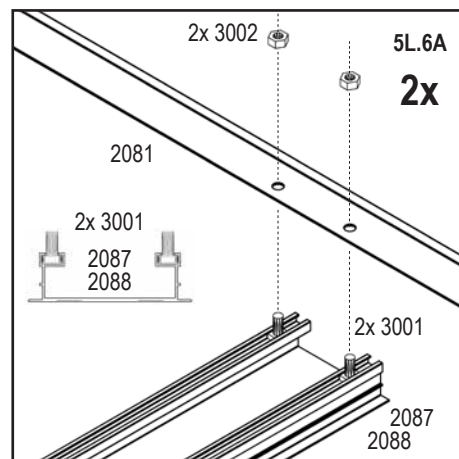
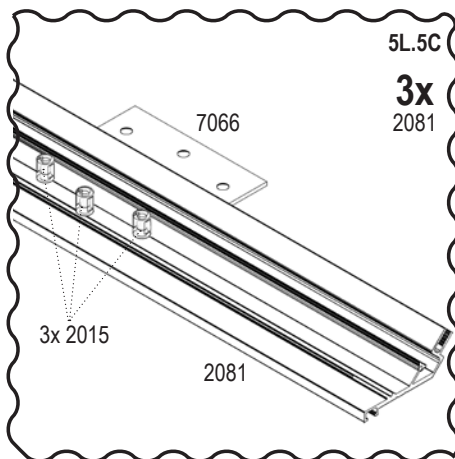
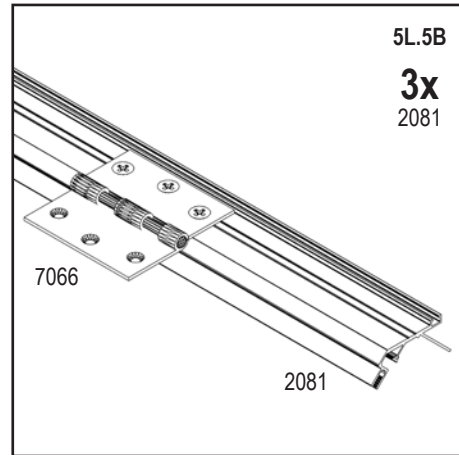
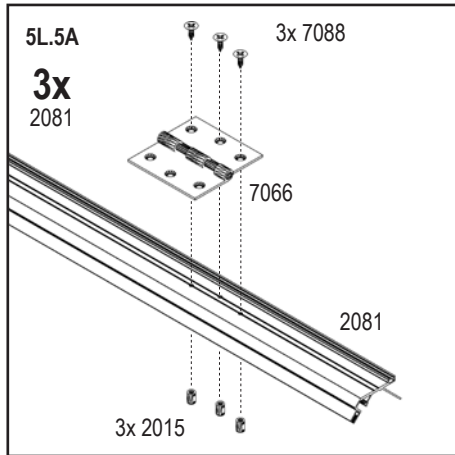


5L	Art. No.	mm	Art. No.		mm (±3mm)		
	Glass ≈ 3 mm		PC ≈ 4 mm	PC ≈ 6 mm			
A	3679011	610 x 610	369426	3694261	610 x 610	2x	
B	3679141	610 x 540	369481	3694811	610 x 538	1x	
Total						3x	



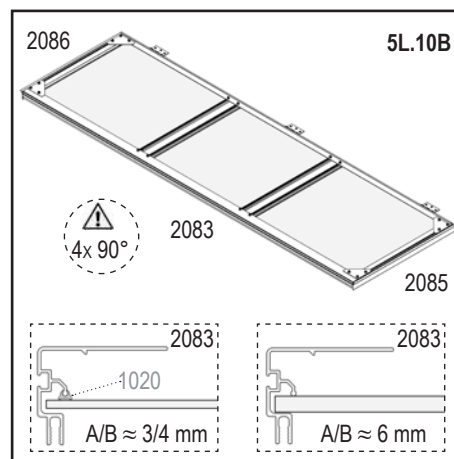
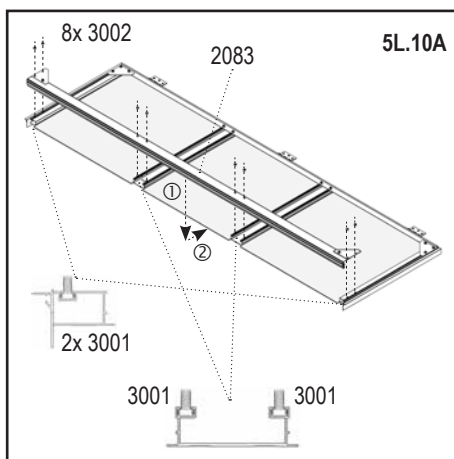
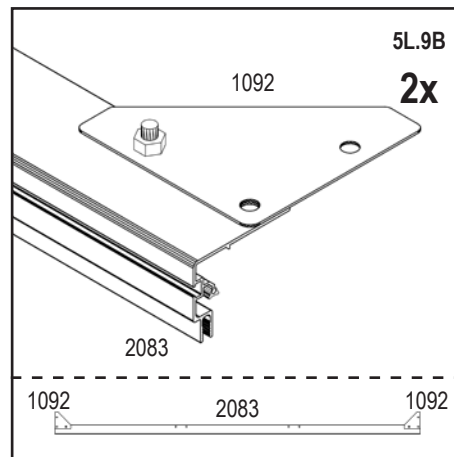
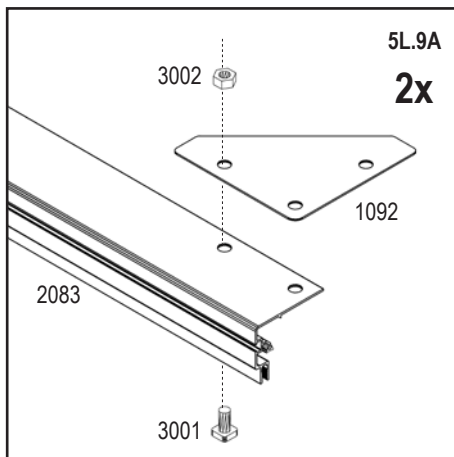
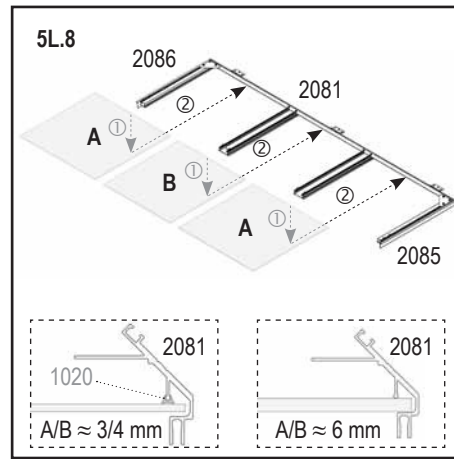
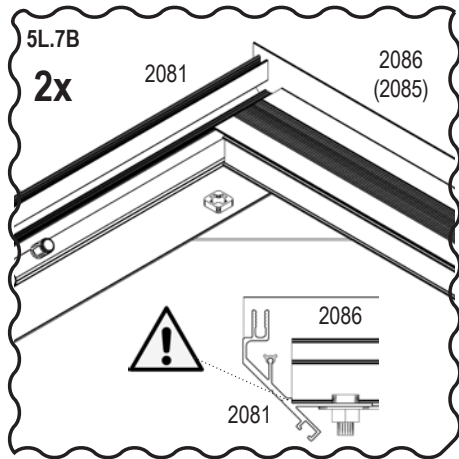
VA0038-PSD

5_1L (VM0001-UJ + VB-B60 / VB-B60S) (VM0023-S)



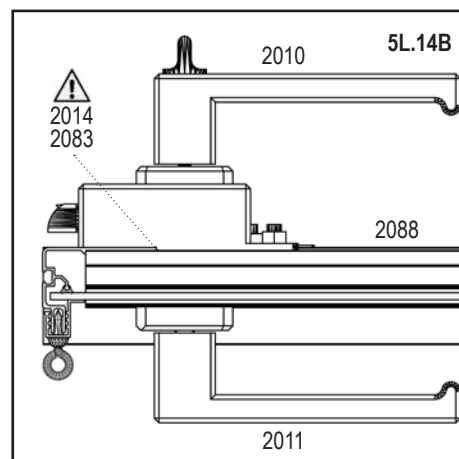
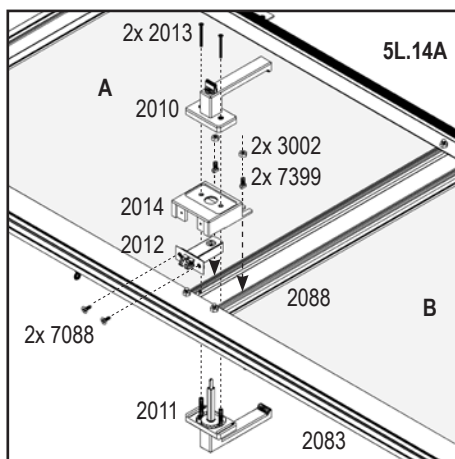
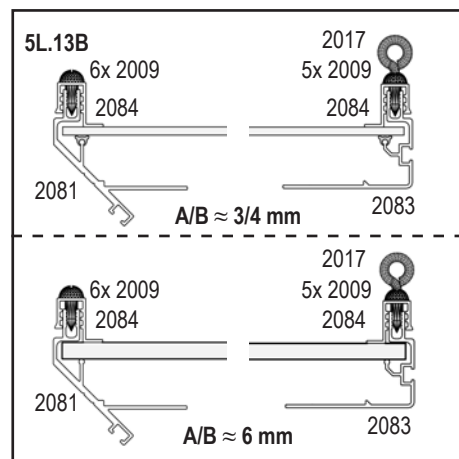
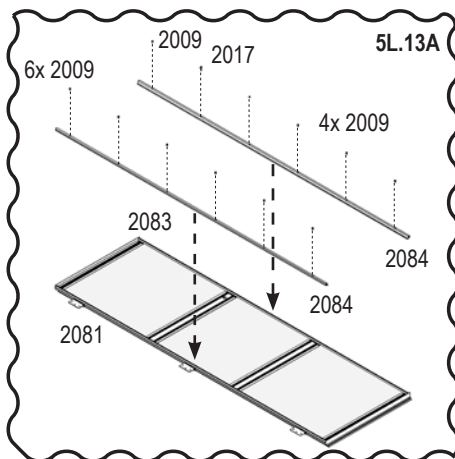
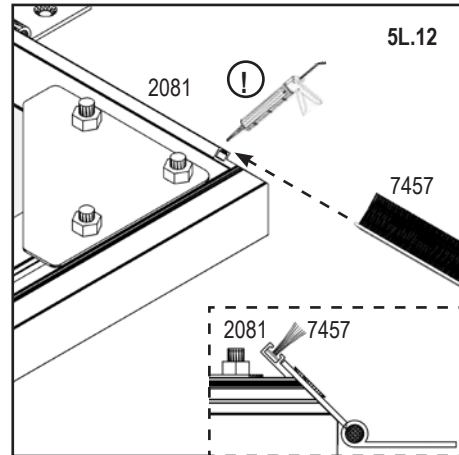
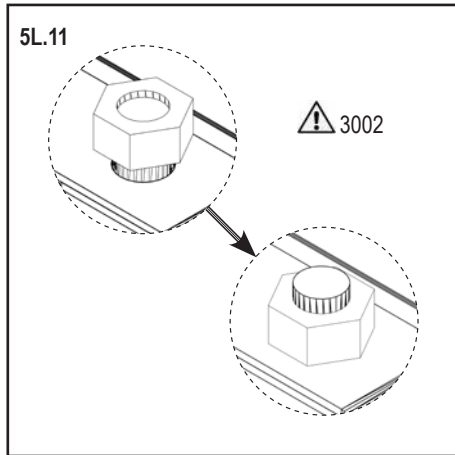
VA0038-PSD

5_1L (VM0001-UJ + VB-B60 / VB-B60S) (VM0023-S)



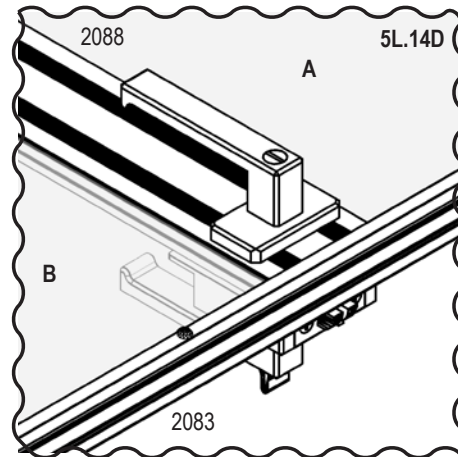
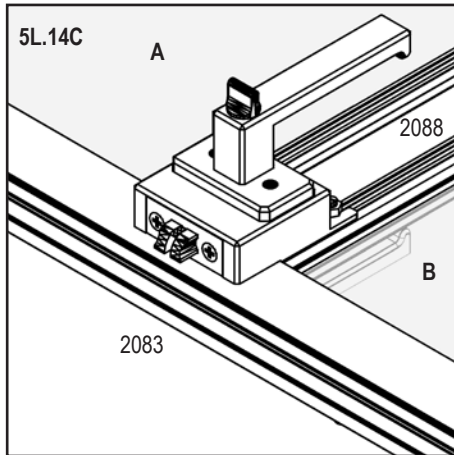
VA0038-PSD

5_1L (VM0001-UJ + VB-B60 / VB-B60S) (VM0023-S)



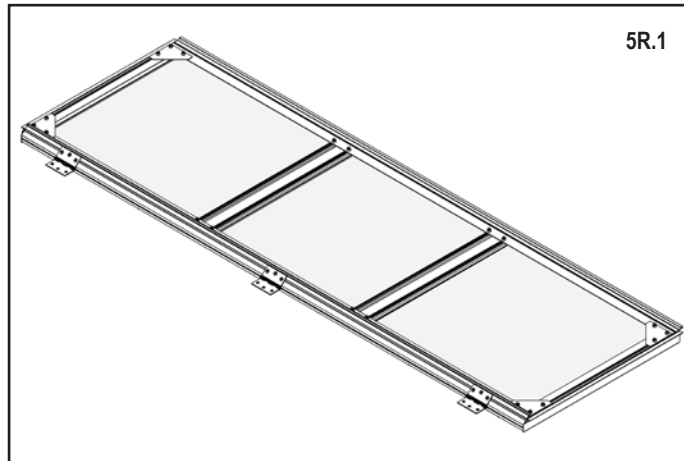
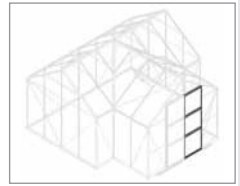
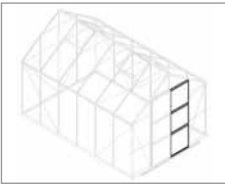
VA0038-PSD

**5_1L (VM0001-UJ + VB-B60 / VB-B60S)
(VM0023-S)**

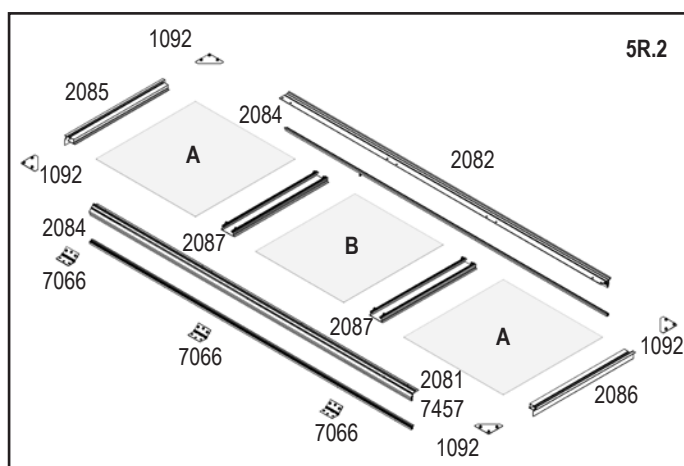


VA0038-PSD

5_1R (VM0001-UJ + VB-B60 / VB-B60S) (VM0023-S)



1020 2x		2017 1x		2085 1x		3002 20x	
1092 4x		2081 1x		2086 1x		7066 3x	
2009 11x		2082 1x		2087 2x		7088 9x	
2015 9x		2084 2x		3001 20x		7457 1x	

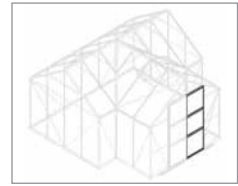
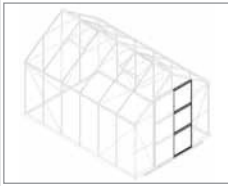


A
610 x 610 mm

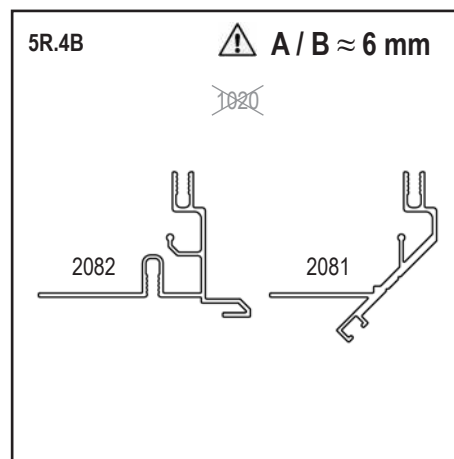
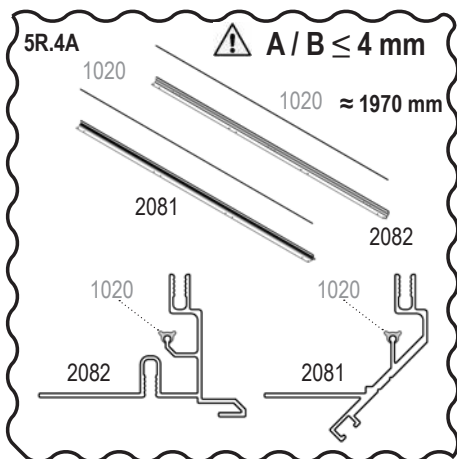
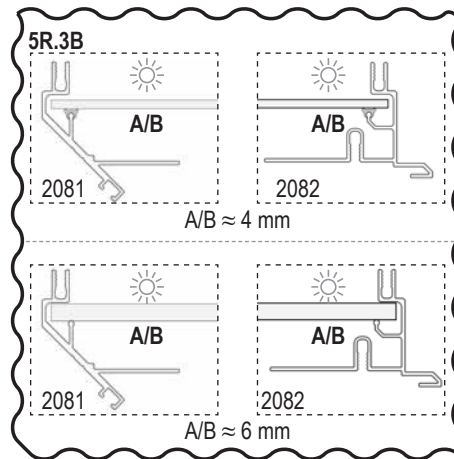
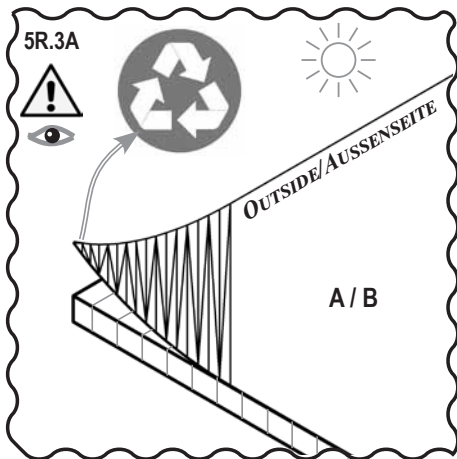
B
610 x 540 (538) mm

VA0038-PSD

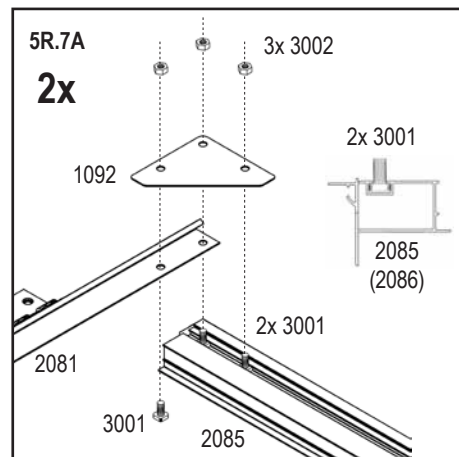
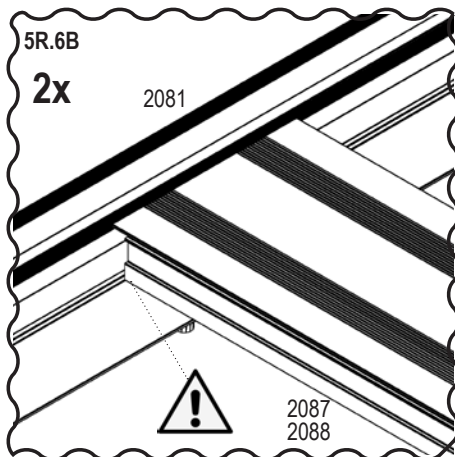
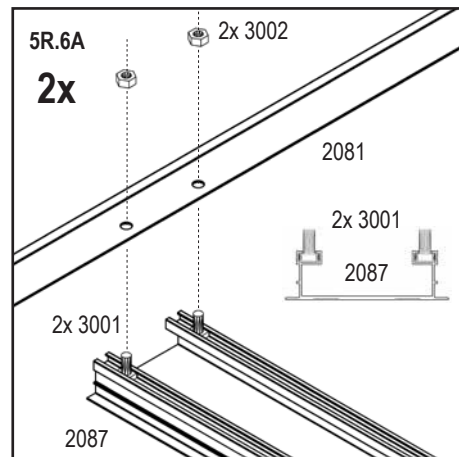
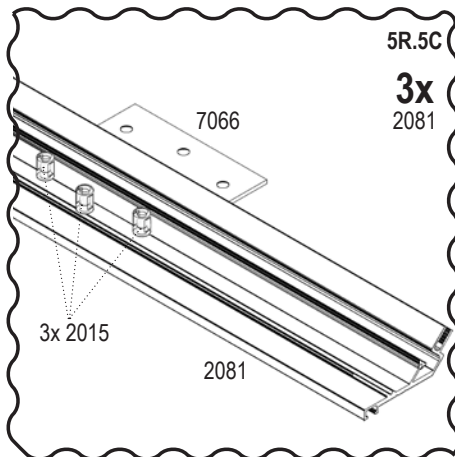
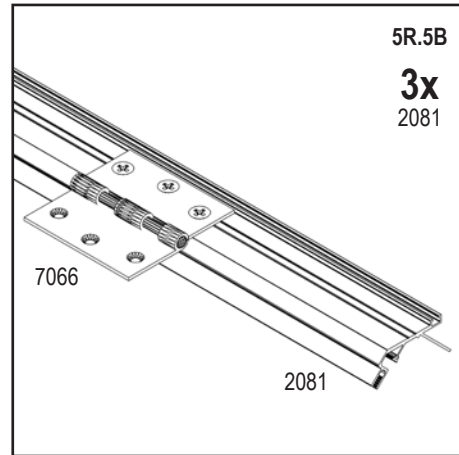
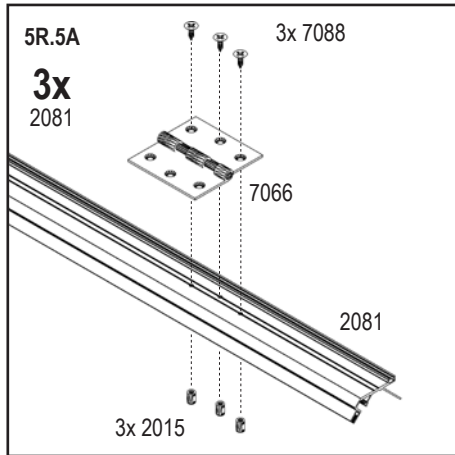
5_1R (VM0001-UJ + VB-B60 / VB-B60S) (VM0023-S)



5R	Art. No.	mm	Art. No.		mm (±3mm)		
	Glass ≈ 3 mm		PC ≈ 4 mm	PC ≈ 6 mm			
A	3679011	610 x 610	369426	3694261	610 x 610	2x	
B	3679141	610 x 540	369481	3694811	610 x 538	1x	
Total						3x	

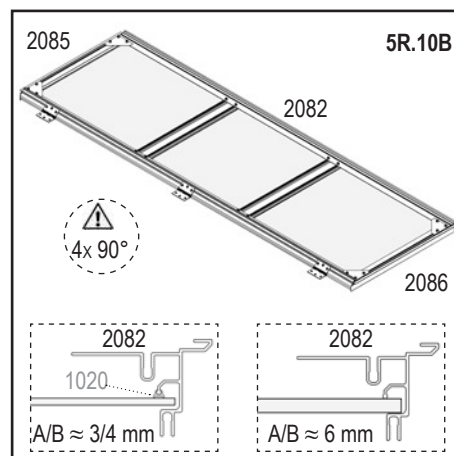
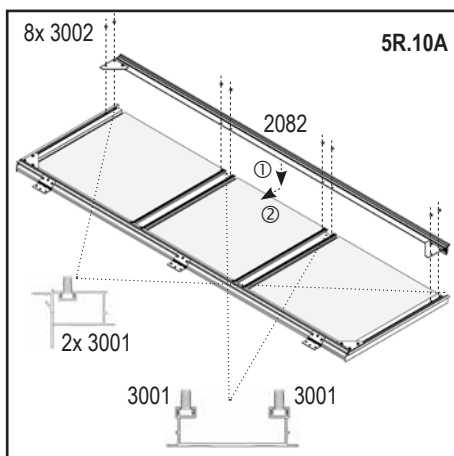
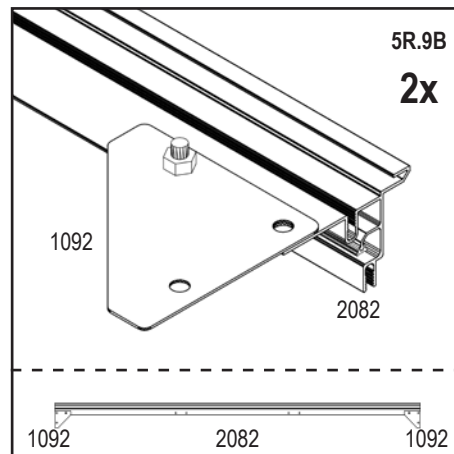
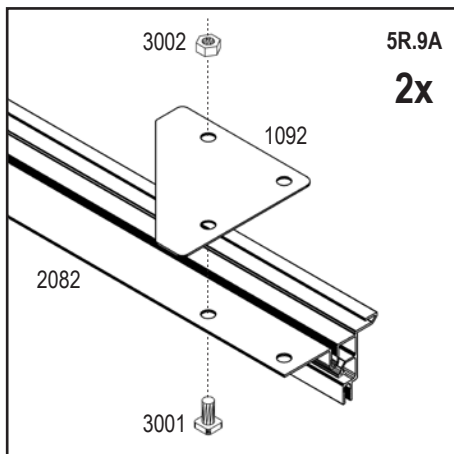
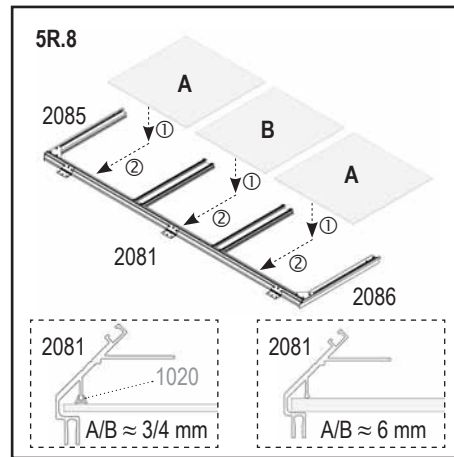
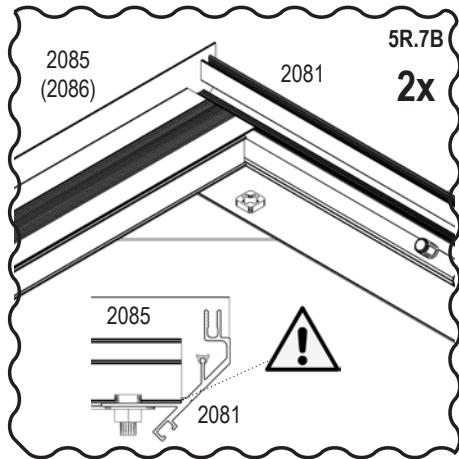


5_1R (VM0001-UJ + VB-B60 / VB-B60S) (VM0023-S)



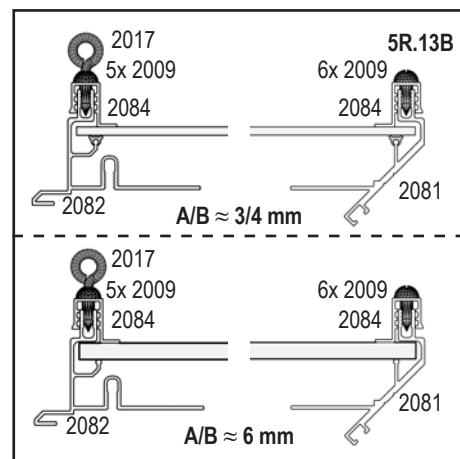
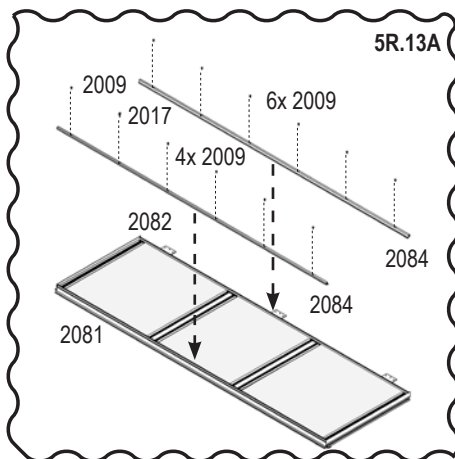
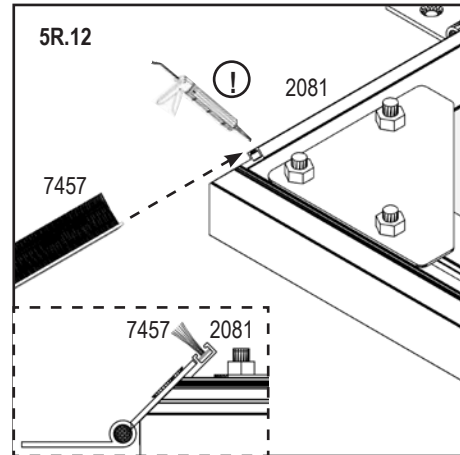
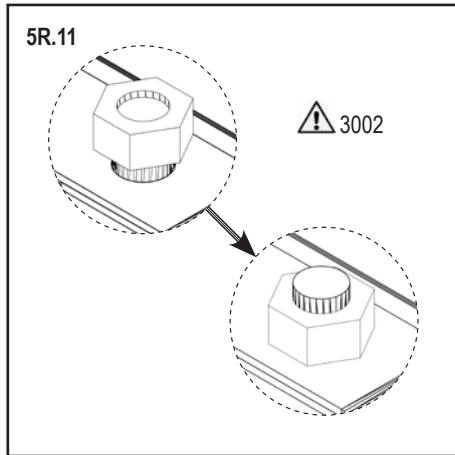
VA0038-PSD

5_1R (VM0001-UJ + VB-B60 / VB-B60S) (VM0023-S)



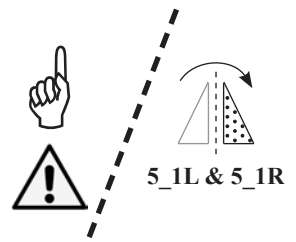
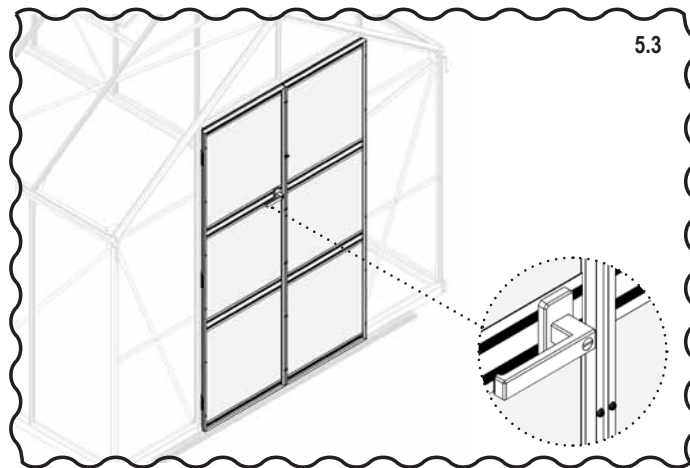
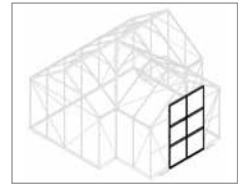
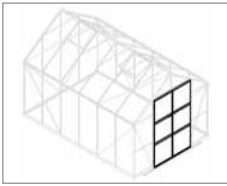
VA0038-PSD

5_1R (VM0001-UJ + VB-B60 / VB-B60S) (VM0023-S)

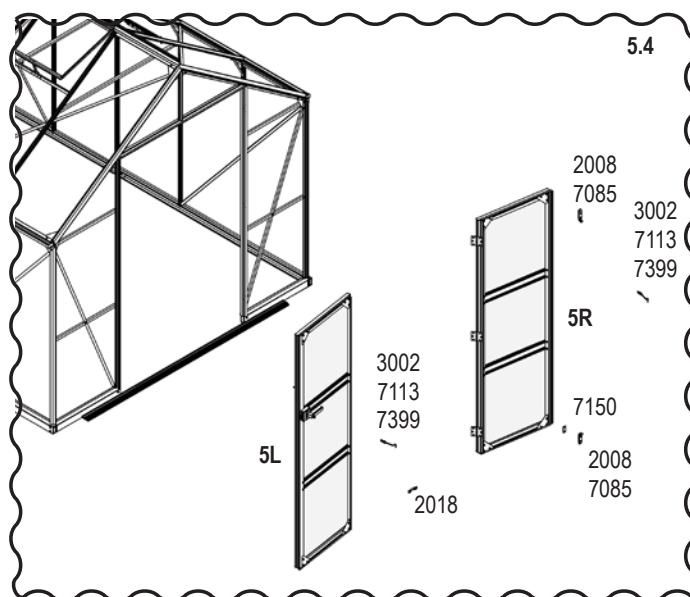


VA0038-PSD

5_2 (VM0001-UJ + VB-B60 / VB-B60S) (VM0023-S)

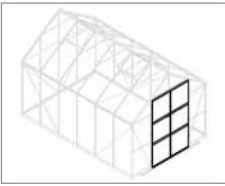


2008 4x		7085 2x		7150 1x		5_1L 	
2018 1x		7088 18x		7399 4x		5_1R 	
3002 4x		7113 2x					



VA0038-PSD

5_2 (VM0001-UJ + VB-B60 / VB-B60S) (VM0023-S)



10mm



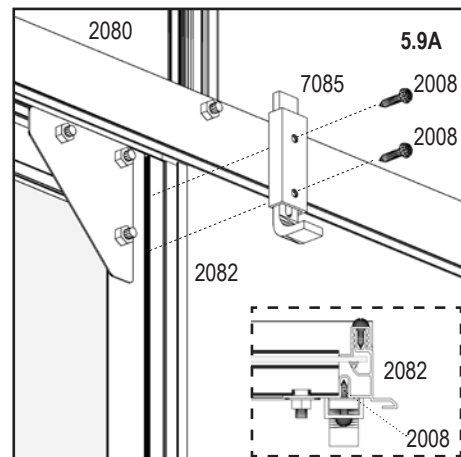
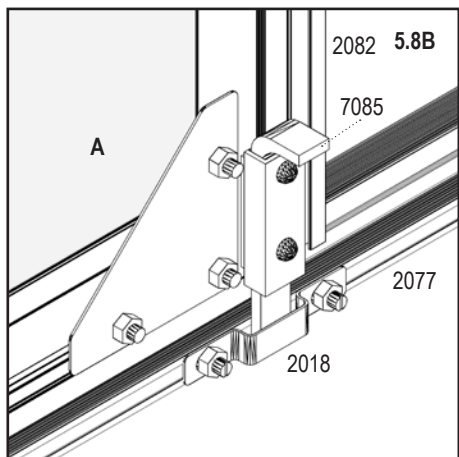
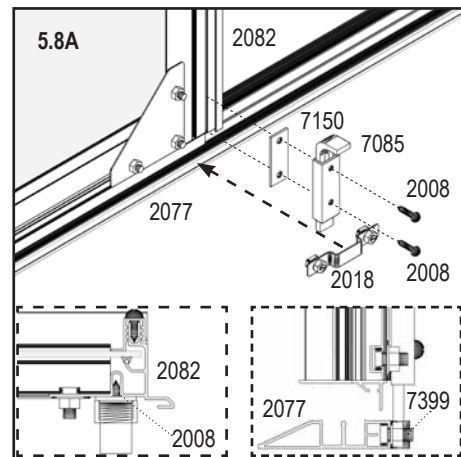
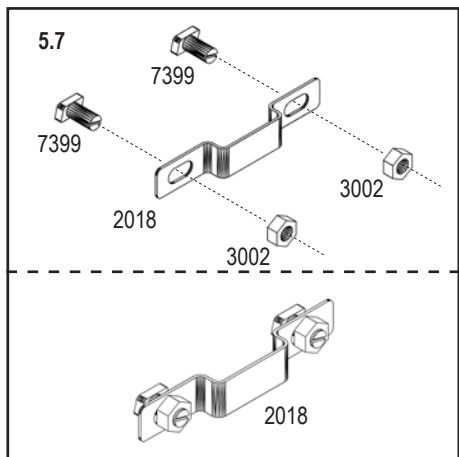
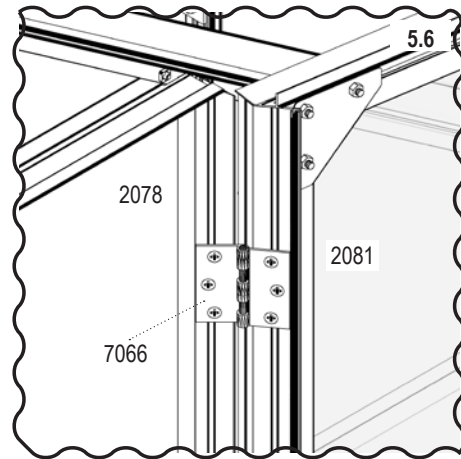
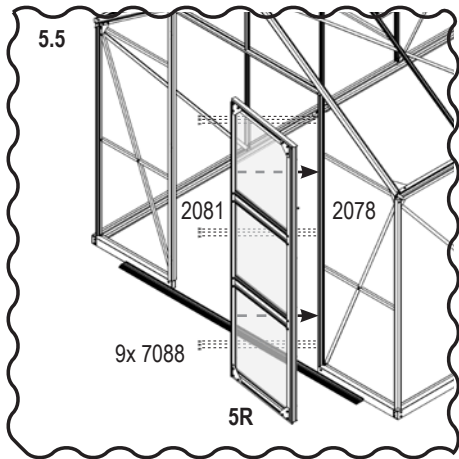
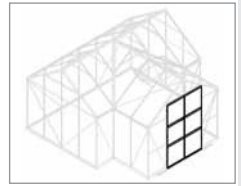
10mm



PH2

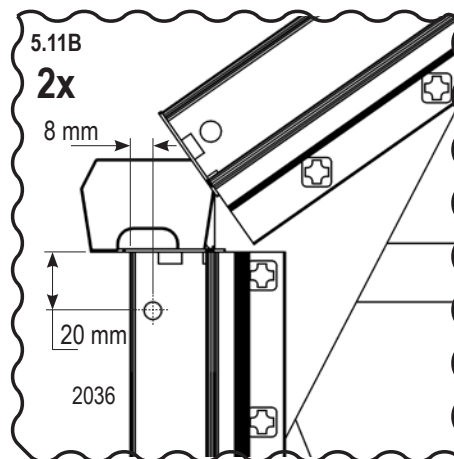
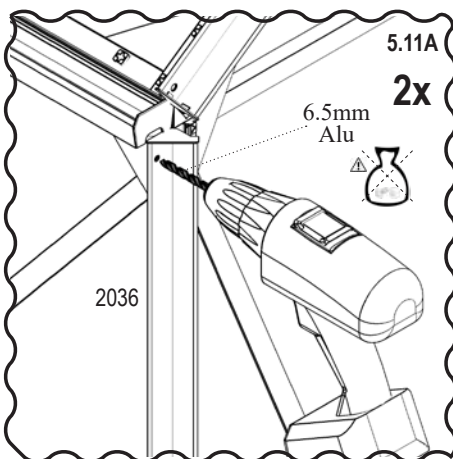
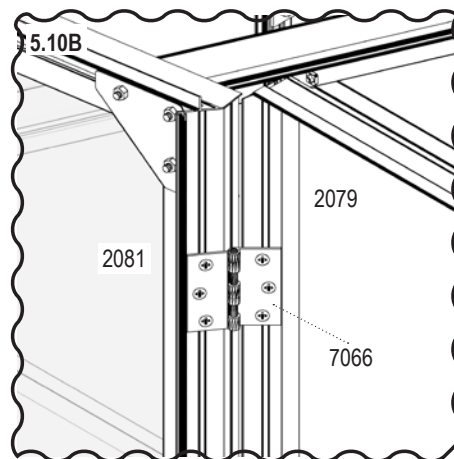
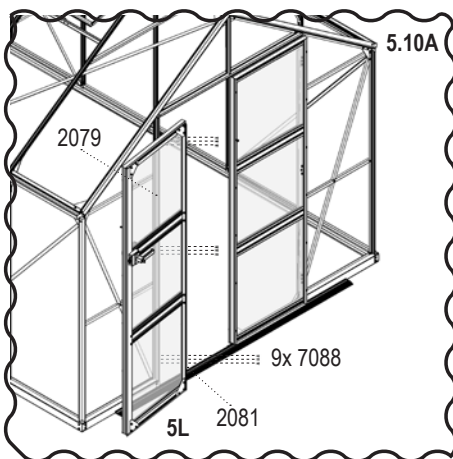
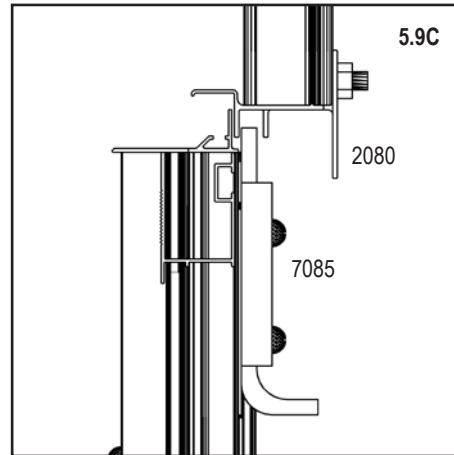
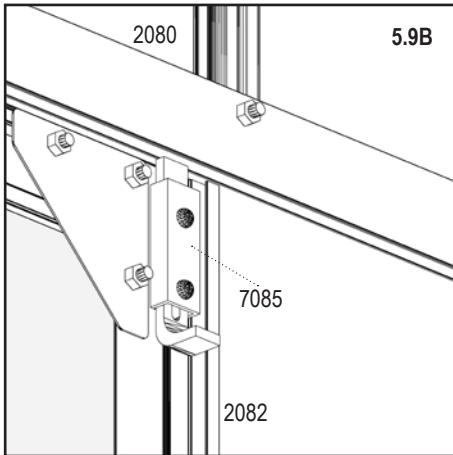


6.5mm
Alu



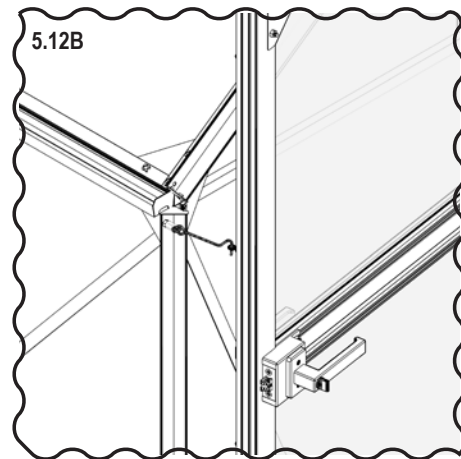
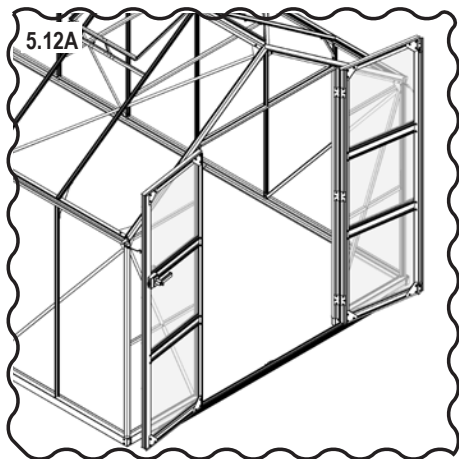
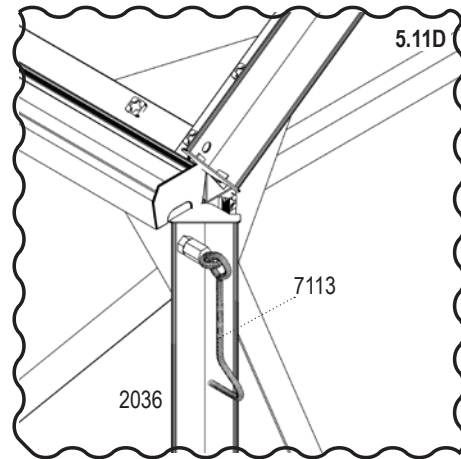
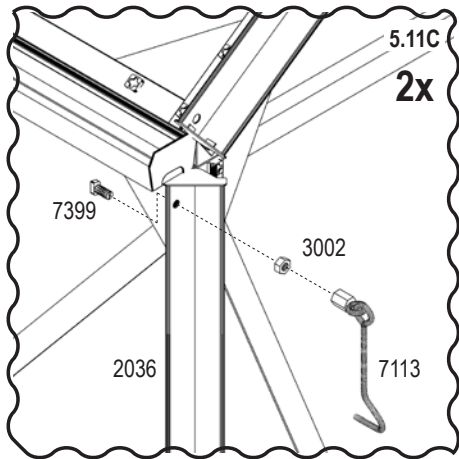
VA0038-PSD

5_2 (VM0001-UJ + VB-B60 / VB-B60S) (VM0023-S)



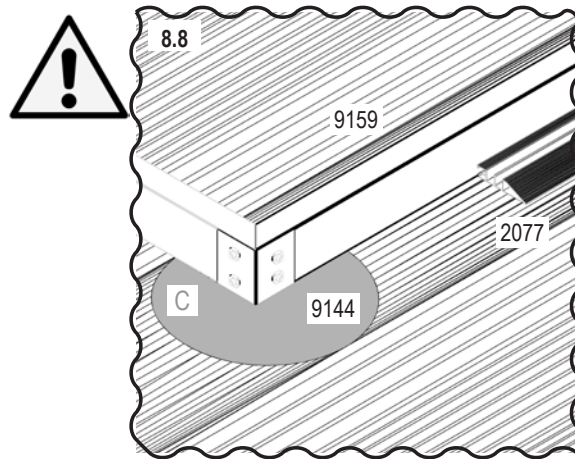
VA0038-PSD

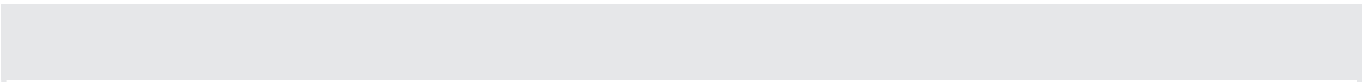
**5_2 (VM0001-UJ + VB-B60 / VB-B60S)
(VM0023-S)**



VA0038-PSD

8 (VM0001-UJ + VB-B60 / VB-B60S)
(VM0023-S)





VA0038-PSD



E.P.H. Schmidt u. Co. GmbH
Hoefkerstrasse 30
44149 Dortmund
Postfach 170163
44060 Dortmund
Deutschland
Tel.: +49 231 941655 0
Fax: +49 231 941655 99
www.eph-schmidt.de
verkauf@eph-schmidt.de

OPJ A/S
Volderslevvej 36 A
5260 Odense S
Danmark
Tel.: +45 66 15 10 30
Fax: +45 66 15 00 84
www.opj.dk
opj@opj.dk