

# AUFBAUANLEITUNG „Müllsackhalterung“

- ⓔ Assembly instructions "Bin bag holder"
- ⓕ Notice de montage du "Support pour sac poubelle"
- Ⓝ Montagehandleiding "Afvalzakhouder"
- ⓔ Instrucciones de montaje «Soporte para bolsas de basura»
- ⓓ Istruzioni di montaggio del "Supporto sacchi della spazzatura"
- ⓓ Monterings anvisning „Affaldspose holder“
- Ⓢ Monteringsanvisning „Sopsäckshållare“
- Ⓝ Monteringsanvisning „Søppelsekkholder“
- Ⓟ Instrukcja montażu „Uchwyt na worek na śmieci“
- Ⓚ Inštrukcie na montáž „Držiaku na odpadové tašky“
- Ⓛ Navodila za montažo „Nosilec za vreče za smeti“
- Ⓢ Instrukce na montáž „Držáku na odpadkové pytle“
- ⓗ Összeszerelési útmutató „Szemeteszsák tartó“
- ⓗ Upute za sastavljanje „Držač vreća za smeće“
- Ⓡ Instrucțiuni de montaj „Suport sac menajer“



## VERWENDEN SIE BEI DER MONTAGE ARBEITSHANDSCHUHE! UM KRATZER ZU VERMEIDEN, VERWENDEN SIE BITTE GEEIGNETE UNTERLAGEN!

- (EN)** Wear working gloves! Please use a suitable underlay to avoid scratches!
- (FR)** Portez des gants de travail! Pour éviter les rayures, utilisez des supports appropriés!
- (NL)** Handschoenen gebruiken! Om krassen te voorkomen raden wij u aan er iets onder te leggen!
- (ES)** Utilice unos guantes de trabajo. Por favor, coloque en el suelo una base protectora adecuada para evitar posibles arañazos.
- (IT)** Utilizzare guanti da lavoro. Utilizzare una base adatta per evitare graffi!
- (DA)** Brug arbejdshandsker! Brug et passende underlag for at undgå ridser!
- (SV)** Använd arbetshandskar under monteringen! Använd lämpliga underlag för att undvika repor!
- (NO)** Bruk arbeidshansker! Bruk et passende underlag for å unngå riper!
- (PL)** Podczas montażu proszę używać rękawice ochronne. Chronić powierzchnię lakierowaną przed zarysowaniami.
- (SK)** Používajte pracovné rukavice! Prosím, použite vhodnú podložku, aby ste zabránili poškrabaniu!
- (SL)** Uporabite delovne rokavice! Uporabite ustrezno podlago, da se izognete praskam!
- (CS)** Při montáži používejte pracovní rukavice! Použijte vhodné podložky, abyste se vyhnuli poškrábání!
- (HU)** Szerelésnél használgjon védőkesztyűt! A karcolások elkerülése érdekében használgjon megfelelő alátétetket!
- (HR)** Nosite radne rukavice! Upotrijebite odgovarajuću podlogu kako biste izbjegli ogrebotine!
- (RO)** Purtati manusile de protecție! Va rog sa folositi o baza potrivita pentru a evita zgarieturile!



## MASSTABSGETREUE ABBILDUNGEN DER ZU VERWENDENDEN SCHRAUBEN (M 1:1)

- (EN)** Scale drawing 1:1 of the screws in use
- (FR)** Reproduction selon l'échelle 1:1.
- (NL)** Afbeelding : schaal 1:1 (ware grootte)
- (ES)** Reproducción a escala 1:1 de los tornillos que se utilizan para el montaje.
- (IT)** Immagine in scala delle viti da utilizzare!
- (DA)** Skala tegning af skruer er 1:1
- (SV)** Skalenliga ritningar av skruvarna som ska användas:
- (NO)** Måltegning 1: 1 av skruene som er i bruk
- (PL)** Skalowane ilustracje używanych śrub:
- (SK)** Mierka výkresu 1: 1 použitých skrutiek
- (SL)** Risba v merilu 1: 1 uporabljenih vijakov
- (CS)** Měřítko výkresu 1: 1 použitých šroubů
- (HU)** A felhasználandó csavarok méretarányos ábrái:
- (HR)** Crtež veličine 1: 1 vijaka koji se koriste
- (RO)** Scala desenului pentru suruburi este 1:1



M5 x 10



6 x 70

## BENÖTIGTE HILFSMITTEL

- (EN)** Tools required
- (FR)** Outils requis
- (NL)** Benodigd gereedschap
- (ES)** Herramientas necesarias
- (IT)** Strumenti necessari
- (DA)** Nødvendigt værktøj
- (SV)** Verktyg som krävs
- (NO)** Nødvendig verktøy
- (PL)** Wymagane narzędzia
- (SK)** Potrebne nástroje
- (SL)** Potrebno orodje
- (CS)** Požadované nástroje
- (HU)** Szükséges eszközök
- (HR)** Potrebni alati
- (RO)** Instrumente necesare



TX 25



SW 8  
SW 10



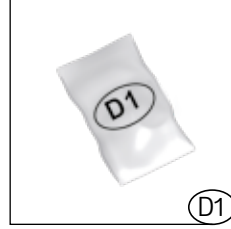
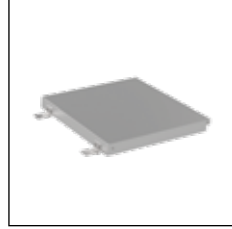
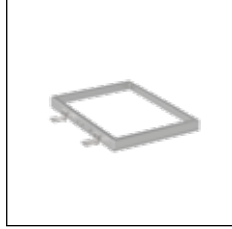
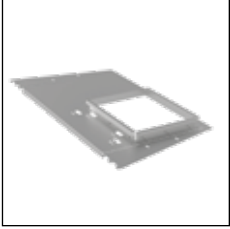
## TEILEÜBERSICHT

Parts list · Liste des pièces · Stuklijst · Lista de piezas · Lista de parti · Deloversigt · Delöversikt · Del liste · Przegląd elementów · Zoznam dielov · Seznam delov · Seznam dílů · Tétélek áttekintése · Popis dijelova · Lista pieselor



## MÜLLSACKHALTERUNG GHE/GHA/GHH/GHP/GS

Bin bag holder for garden shed Europa, Panorama, AvantGarde, HighLine and the Equipment Locker · Support pour sac poubelle pour les abris de jardin Europa, Panorama, AvantGarde, HighLine et l'armoire à outils · Afvalzakhouder voor GHE/GHP/GHA/GHH/GS



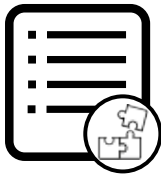
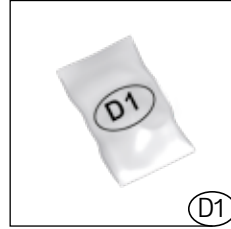
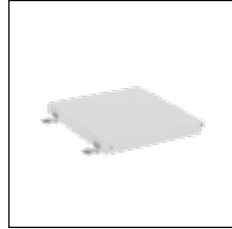
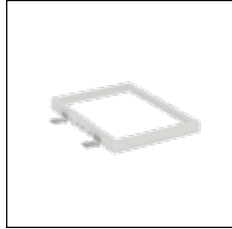
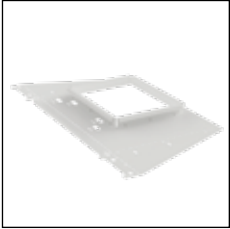
## TEILEÜBERSICHT

Parts list · Liste des pièces · Stuklijst · Lista de piezas · Lista de parti · Deloversigt · Delöversikt · Del liste · Przegląd elementów · Zoznam dielov · Seznam delov · Seznam dílů · Tétélek áttekintése · Popis dijelova · Lista pieselor



## MÜLLSACKHALTERUNG GHN / WANDMONTAGE

Bin bag holder for garden shed Neo / wall assembly · Support pour sac poubelle pour l'abri de jardin Neo ou pour un montage au mur · Afvalzakhouder voor GHN / wandmontage



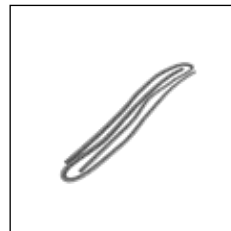
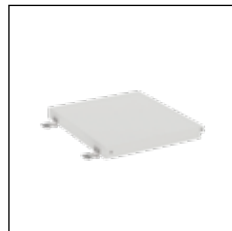
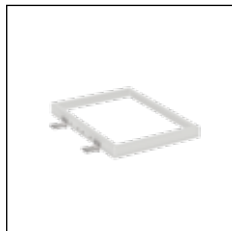
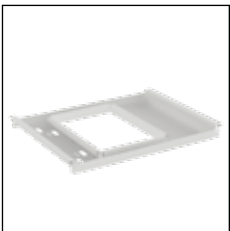
## TEILEÜBERSICHT

Parts list · Liste des pièces · Stuklijst · Lista de piezas · Lista de parti · Deloversigt · Delöversikt · Del liste · Przegląd elementów · Zoznam dielov · Seznam delov · Seznam dílů · Tétélek áttekintése · Popis dijelova · Lista pieselor



## MÜLLSACKHALTERUNG HB160/HB200

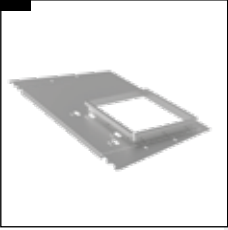
Bin bag holder for HighBoard · Support pour sac poubelle pour le HighBoard · Afvalzakhouder voor HighBoard



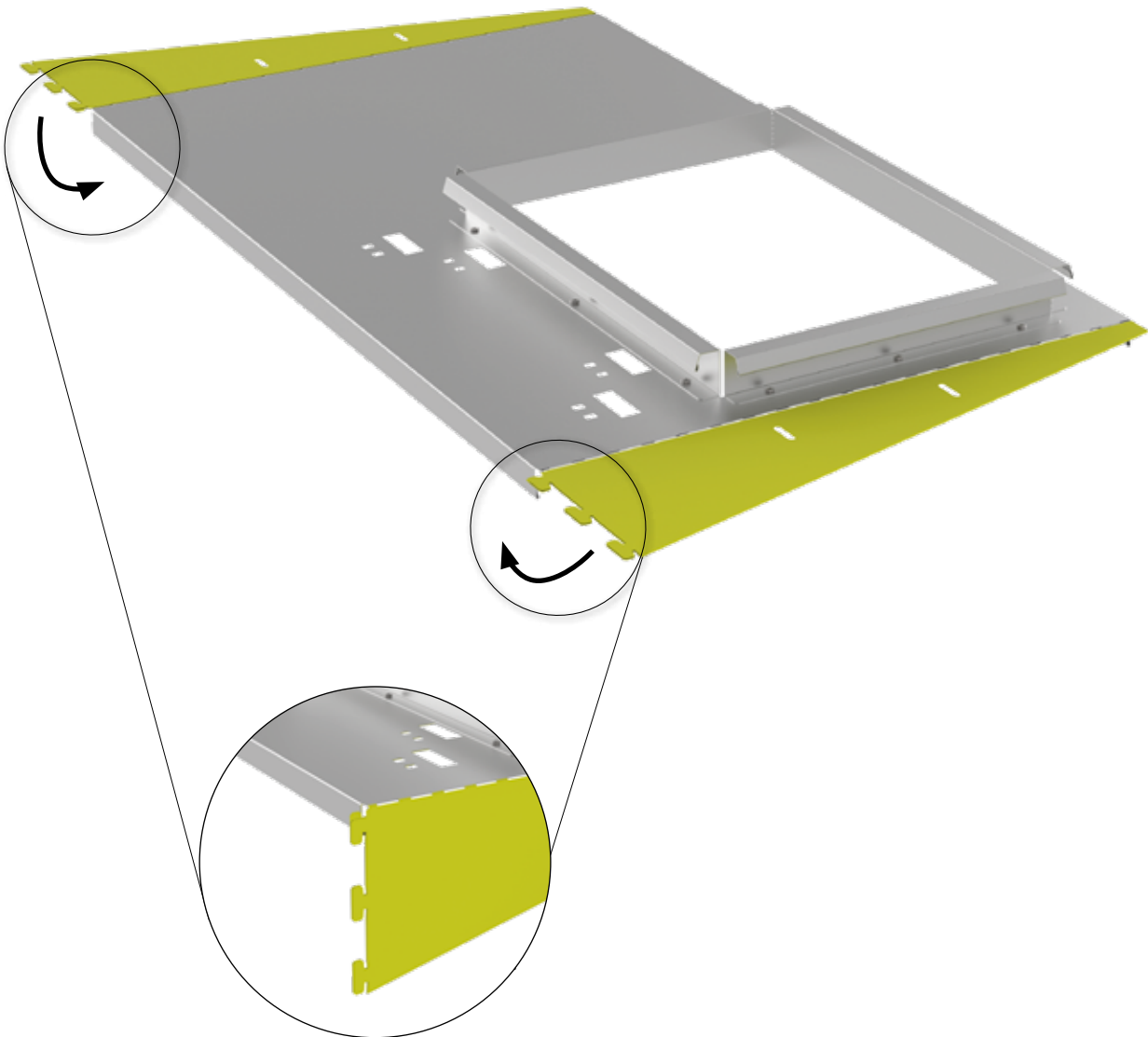
1.

Nur für „Europa“, „Panorama“, „AvantGarde“, „Highline“, „Geräteschrank“

Only for "Europa", "Panorama", "AvantGarde", "Highline", "Equipment Locker"

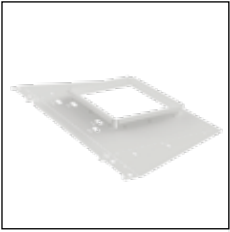


1x

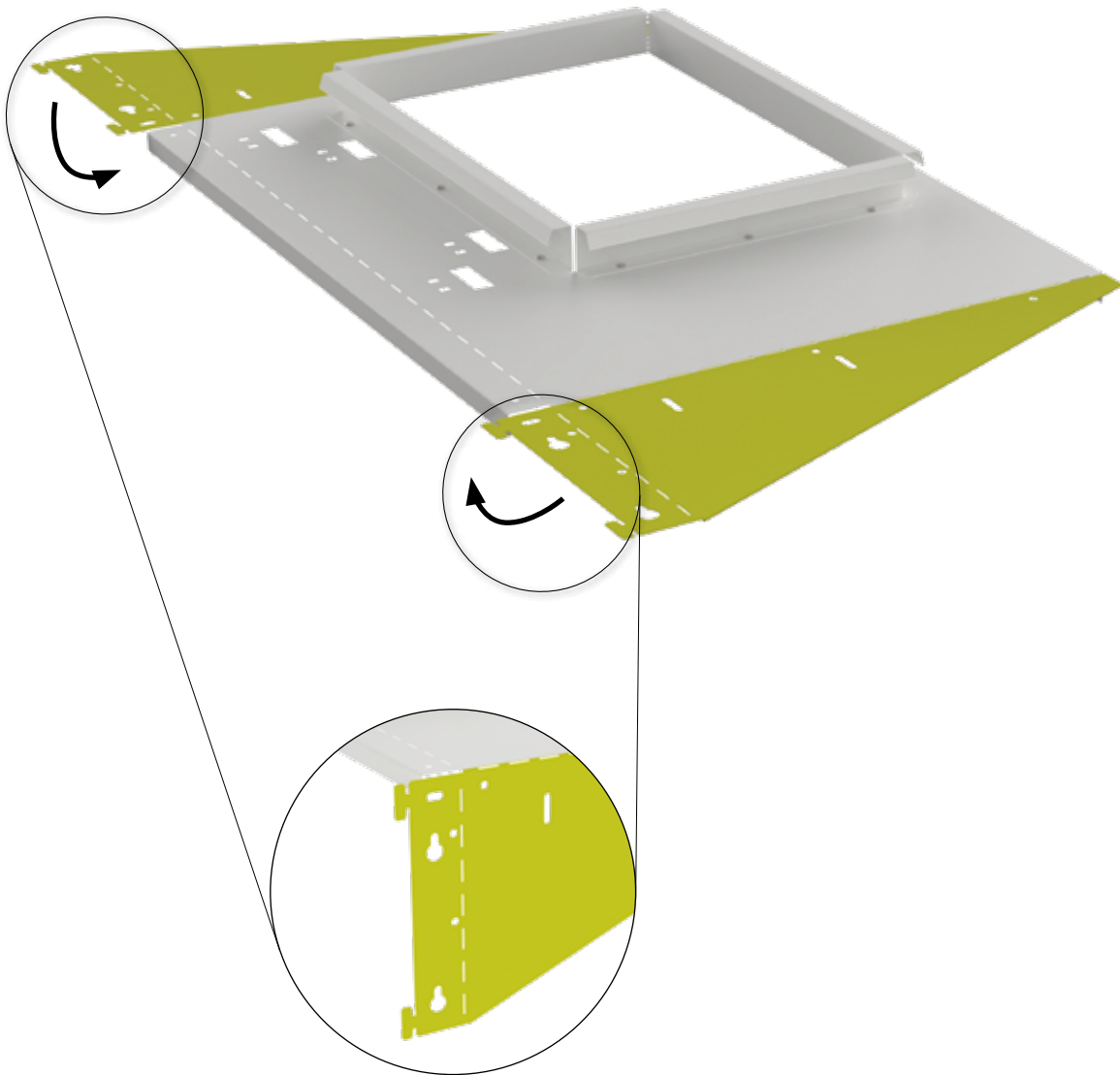


# Nur für „Neo“

Only for „Neo“

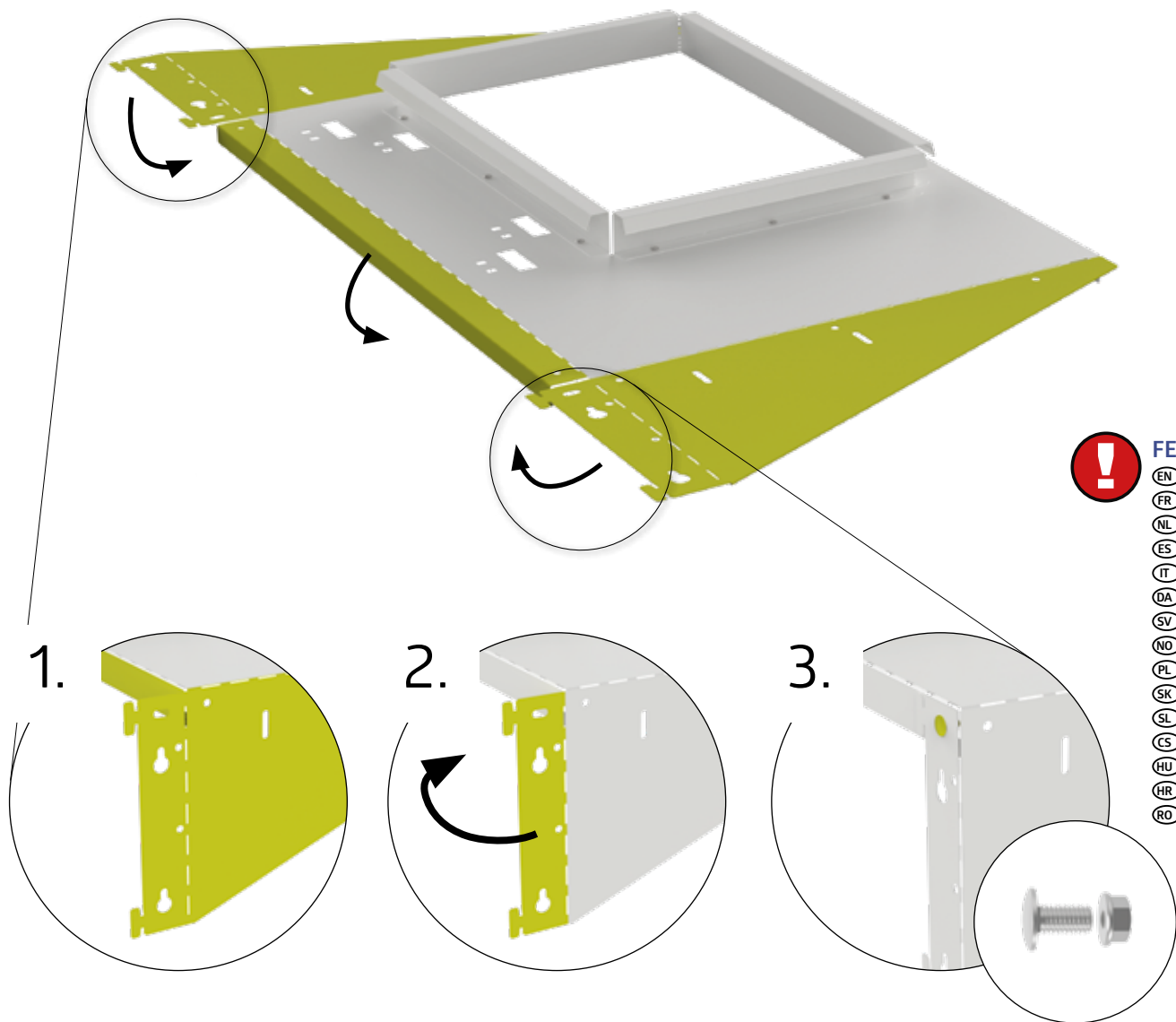
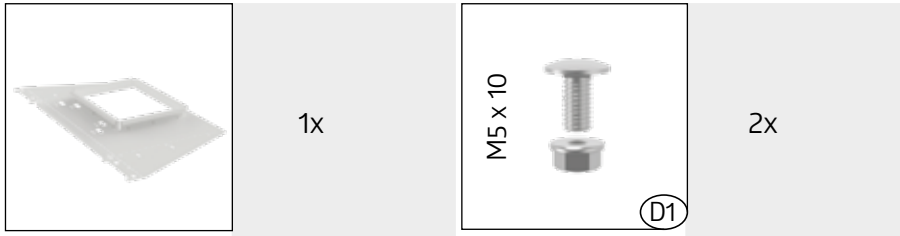


1x



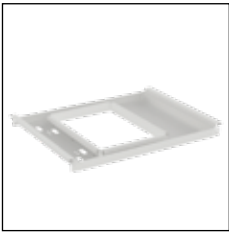
# Nur für Wandmontage

Only for wall mounting

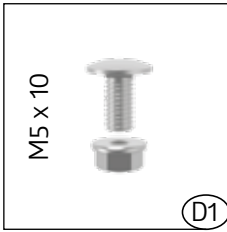


# Nur für „HighBoard“

Only for "HighBoard"



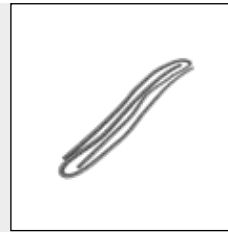
1x



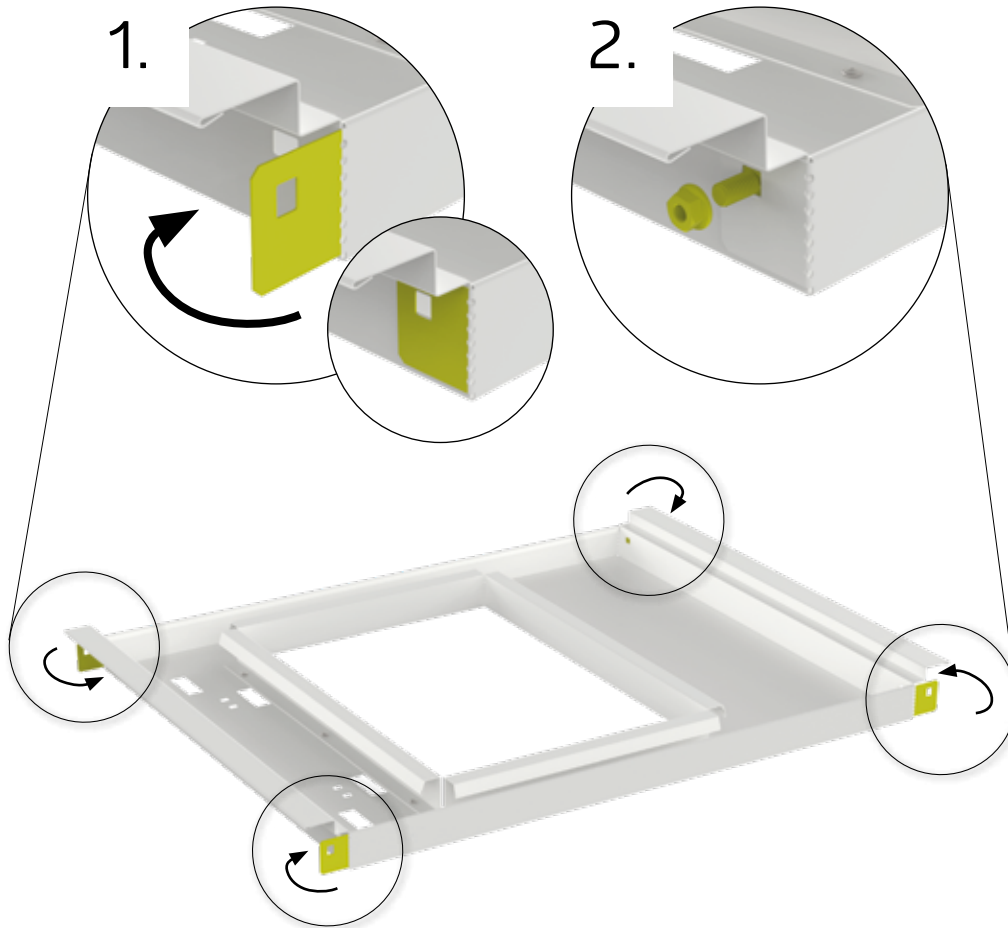
M5 x 10

(D1)

4x

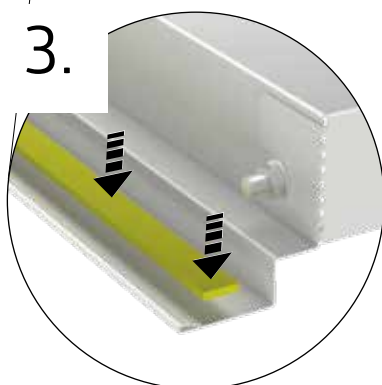


1x

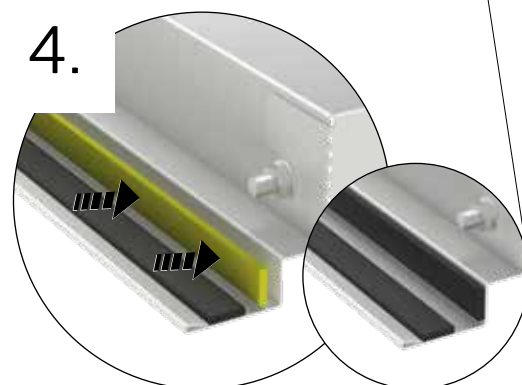


## FESTZIEHEN

- (EN) tighten
- (FR) serrez fort
- (NL) vastdraaien
- (ES) apriete
- (IT) serrare a fondo
- (DA) fastspænding
- (SV) Dra åt
- (NO) Stramme
- (PL) Dokręcić
- (SK) Dotiahnuť
- (SL) Zategnite
- (CS) Dotáhnout
- (HU) Erősen meghúzni
- (HR) Zategnite
- (RO) Strangeti

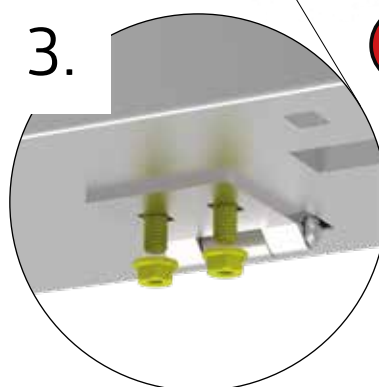
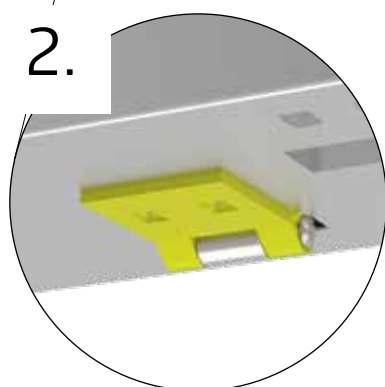
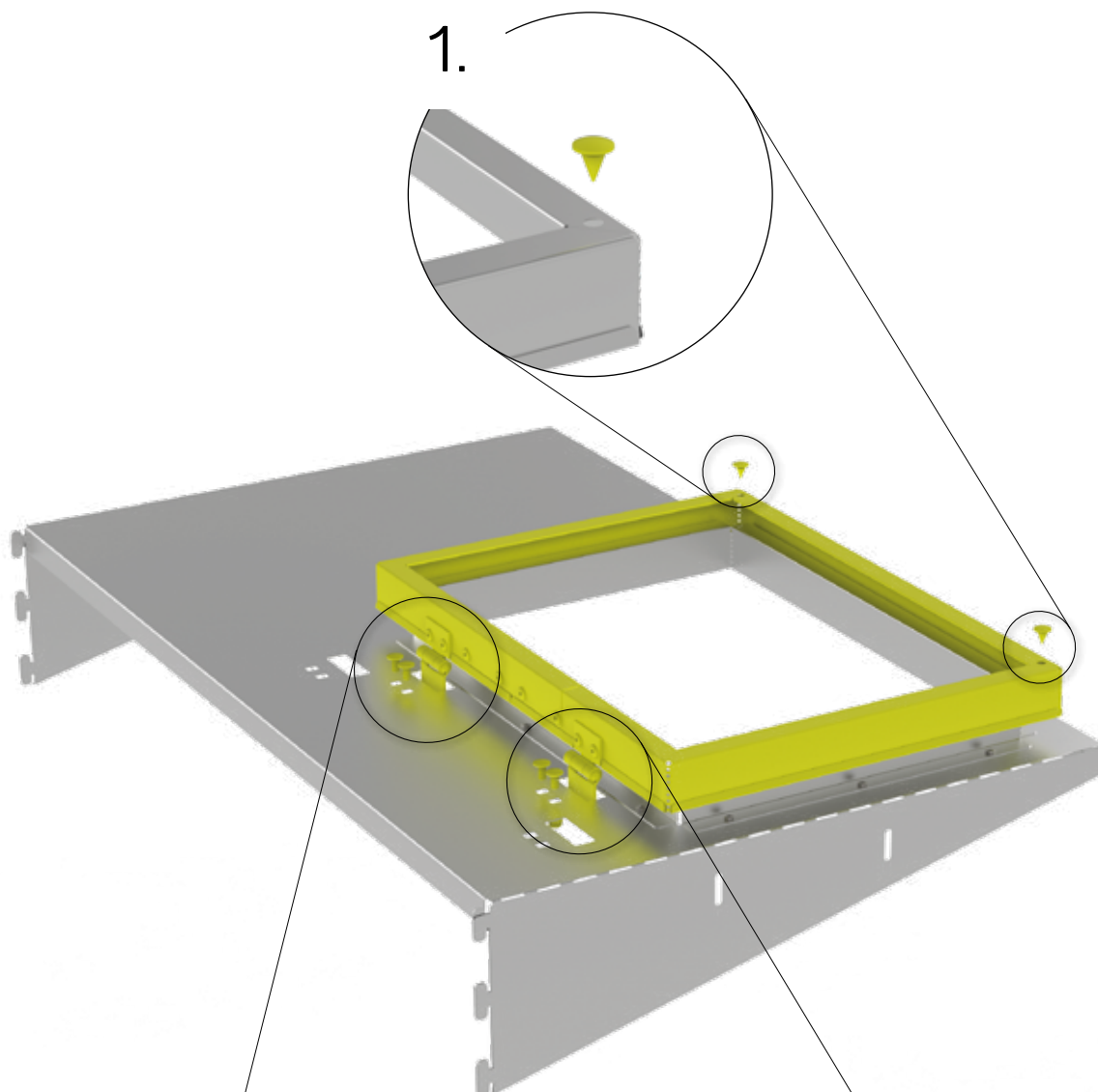
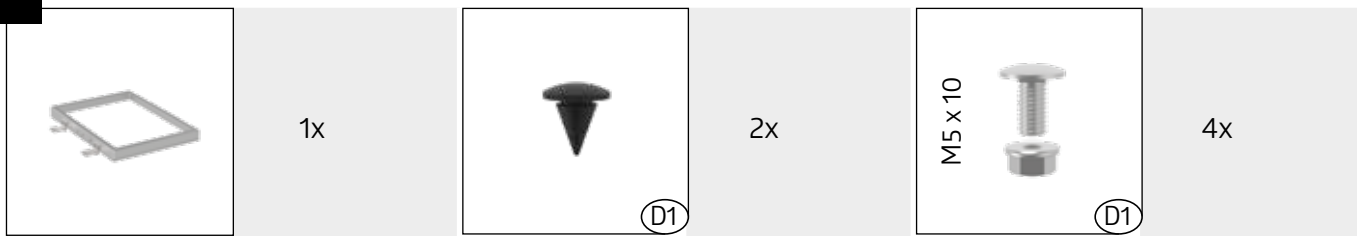


3.



4.

# 2.

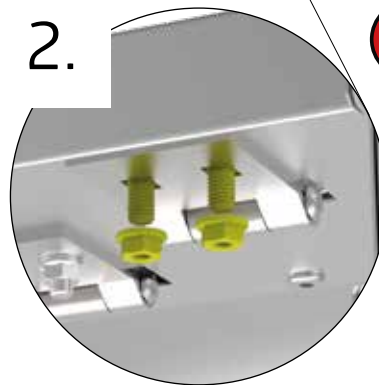
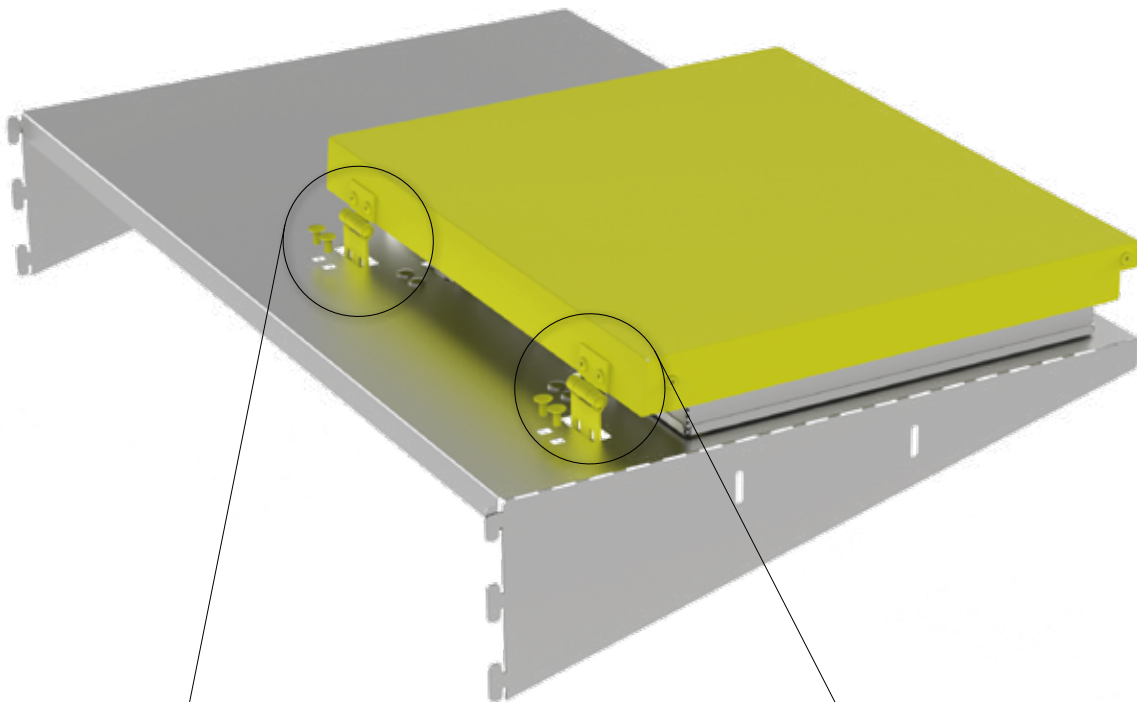
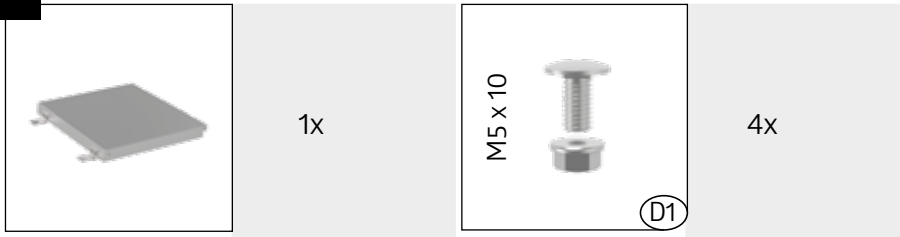


## FESTZIEHEN

- (EN) tighten
- (FR) serrez fort
- (NL) vastdraaien
- (ES) apriete
- (IT) serrare a fondo
- (DA) fastspænding
- (SV) Dra åt
- (NO) Stramme
- (PL) Dokręcić
- (SK) Dotiahnuť
- (SL) Zategnite
- (CS) Dotáhnout
- (HU) Erősen meghúzni
- (HR) Zategnite
- (RO) Strangeti



3.

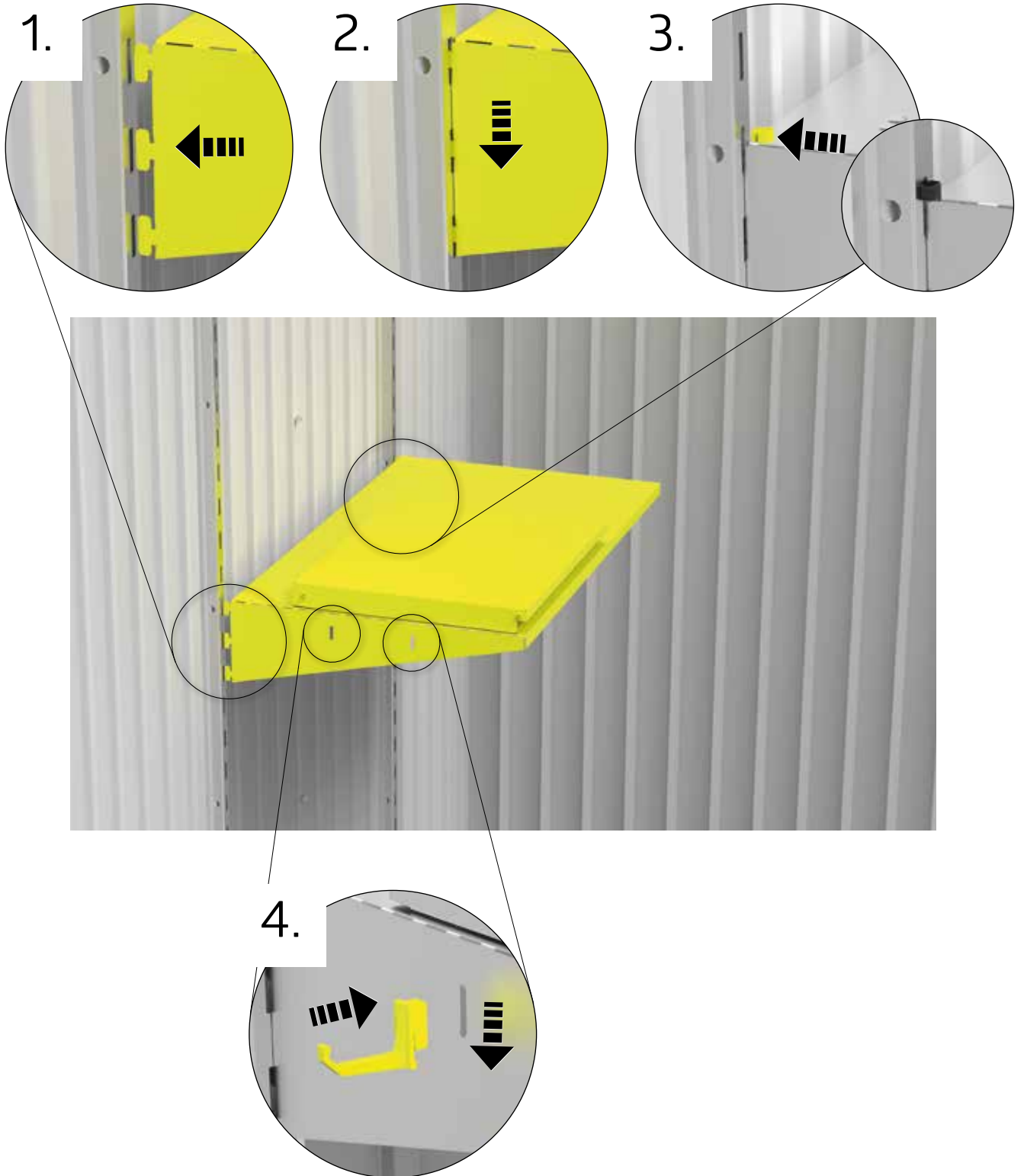
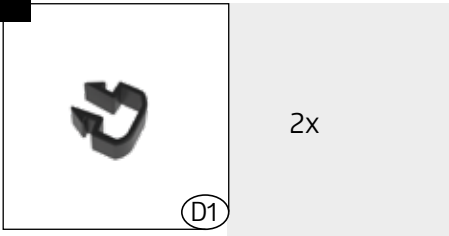


**FESTZIEHEN**

- (EN) tighten
- (FR) serrez fort
- (NL) vastdraaien
- (ES) apriete
- (IT) serrare a fondo
- (DA) fastspænding
- (SV) Dra åt
- (NO) Stramme
- (PL) Dokręcić
- (SK) Dotiahnuť
- (SL) Zategnite
- (CS) Dotáhnout
- (HU) Erősen meghúzni
- (HR) Zategnite
- (RO) Strangeti

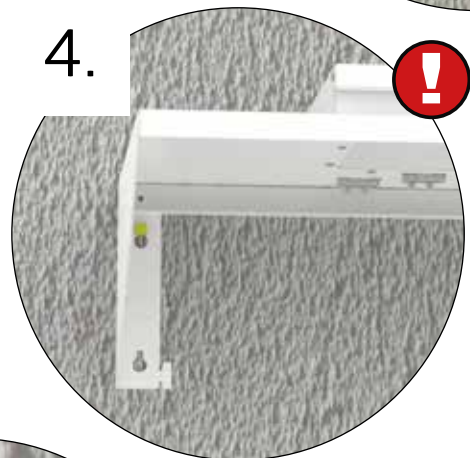
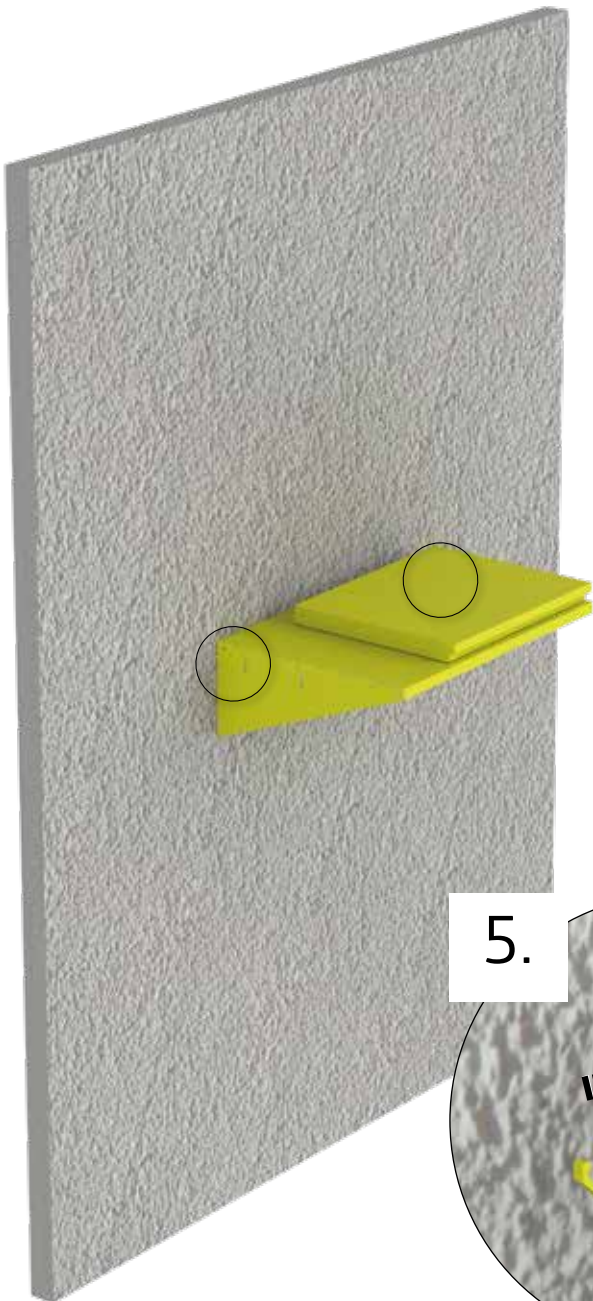
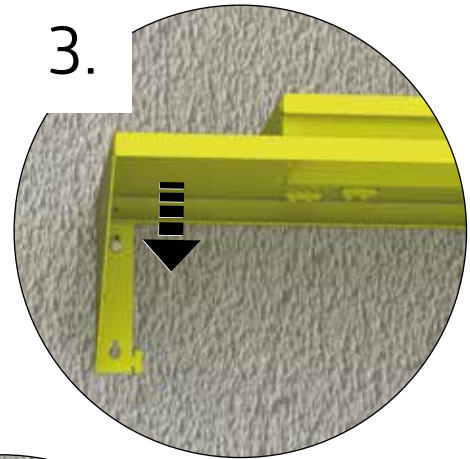
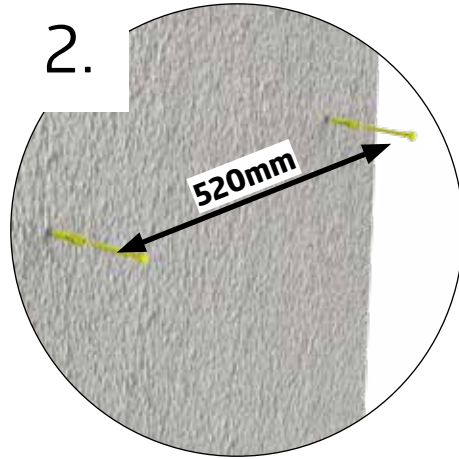
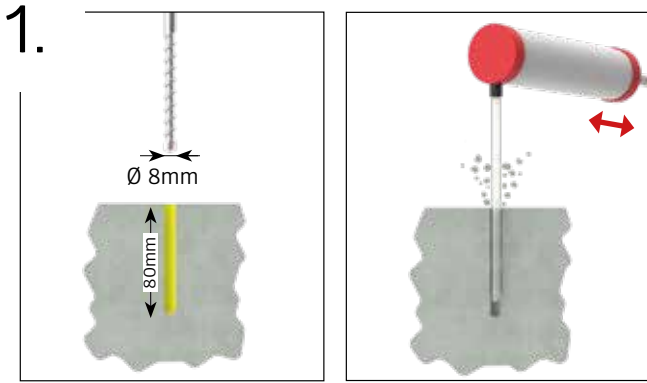
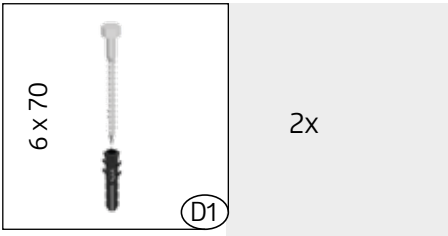
4.

Nur für „Europa“, „Panorama“, „AvantGarde“, „Highline“, „Neo“, „Geräteschrank“  
Only for "Europa", "Panorama", "AvantGarde", "Highline", "Neo", "Equipment Locker"



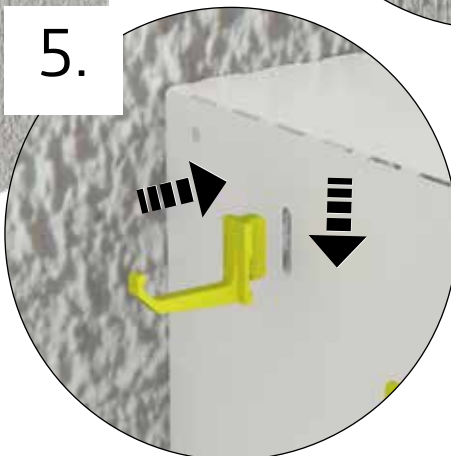
# Nur für Wandmontage

Only for wall mounting

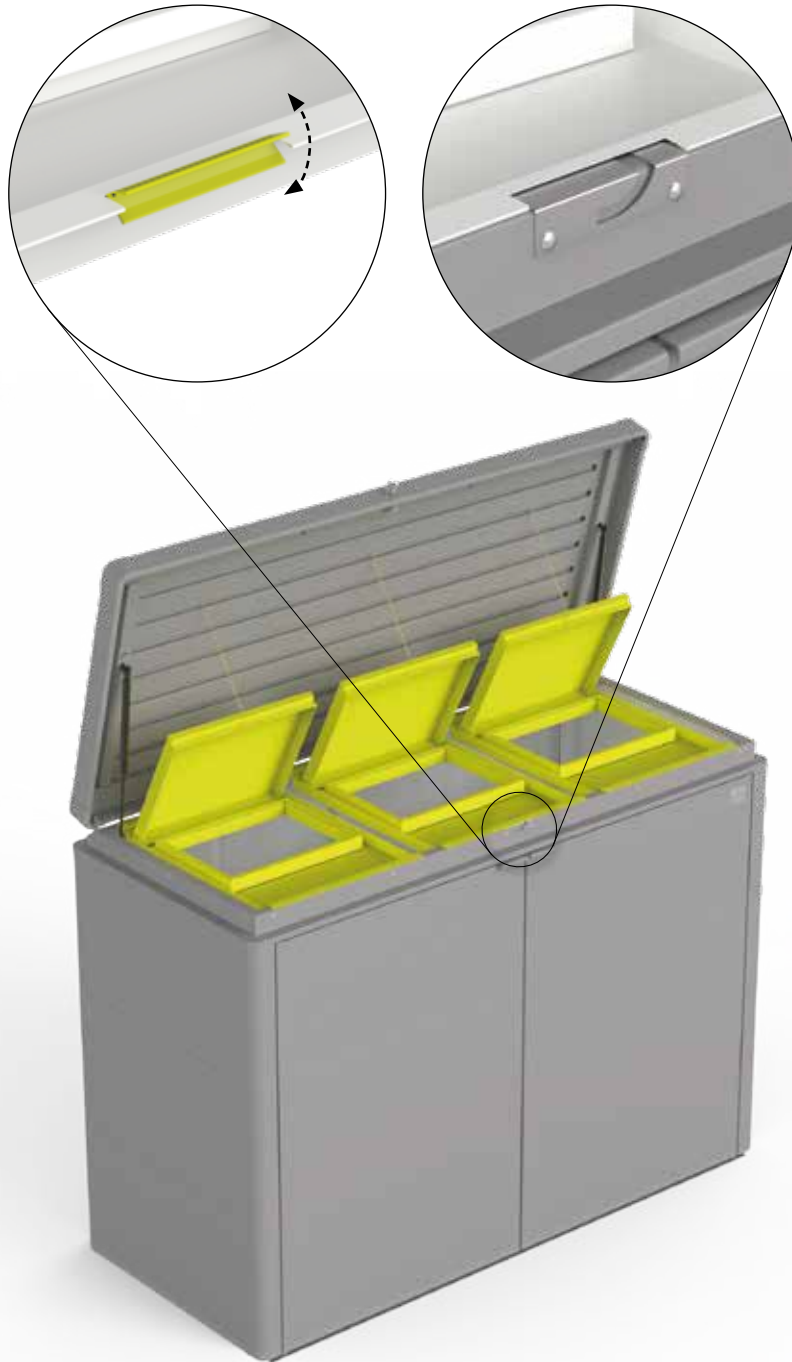


## FESTZIEHEN

- ⒺⓃ tighten
- ⒻⓇ serrez fort
- ⒼⓁ vastdraaien
- ⒺⓈ apriete
- ⒾⓉ serrare a fondo
- Ⓓⓐ fastspænding
- ⒺⓋ Dra åt
- ⓃⒹ Stramme
- ⒫Ⓛ Dokręcić
- ⒺⓀ Dotiahnuť
- ⒺⓁ Zategnite
- ⒸⓈ Dotáhnout
- ⒻⓊ Erősen meghúzni
- ⒻⓇ Zategnite
- ⒹⒾ Strangeti

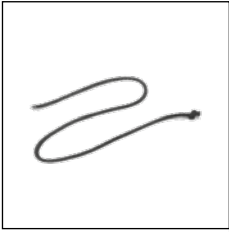


**Nur für „HighBoard“**  
Only for "HighBoard"

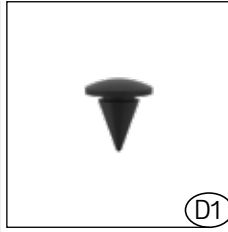


# Nur für „HighBoard“

Only for "HighBoard"

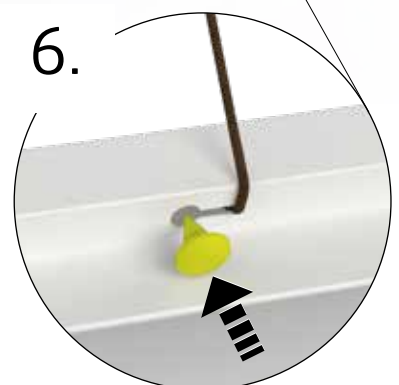
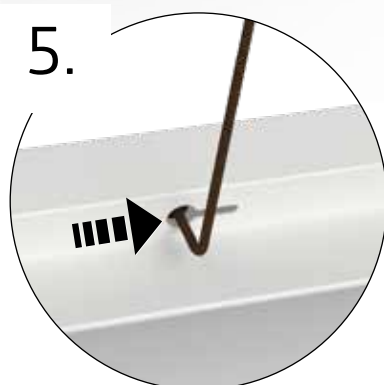
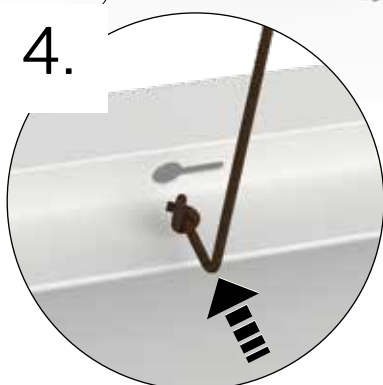
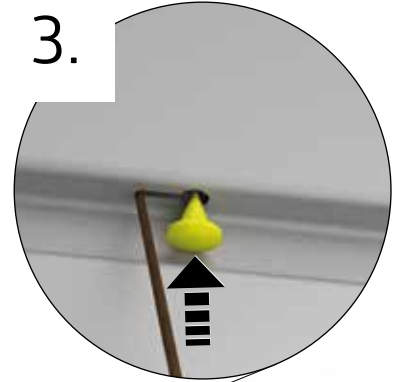
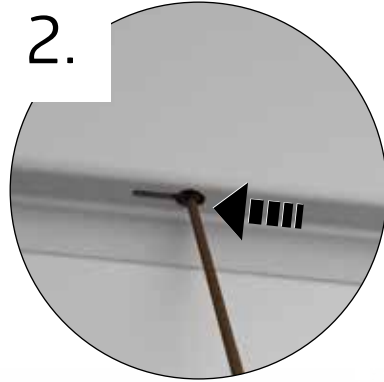
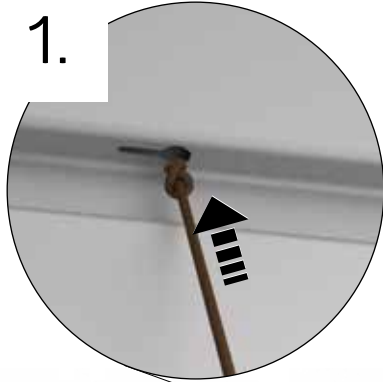


1x

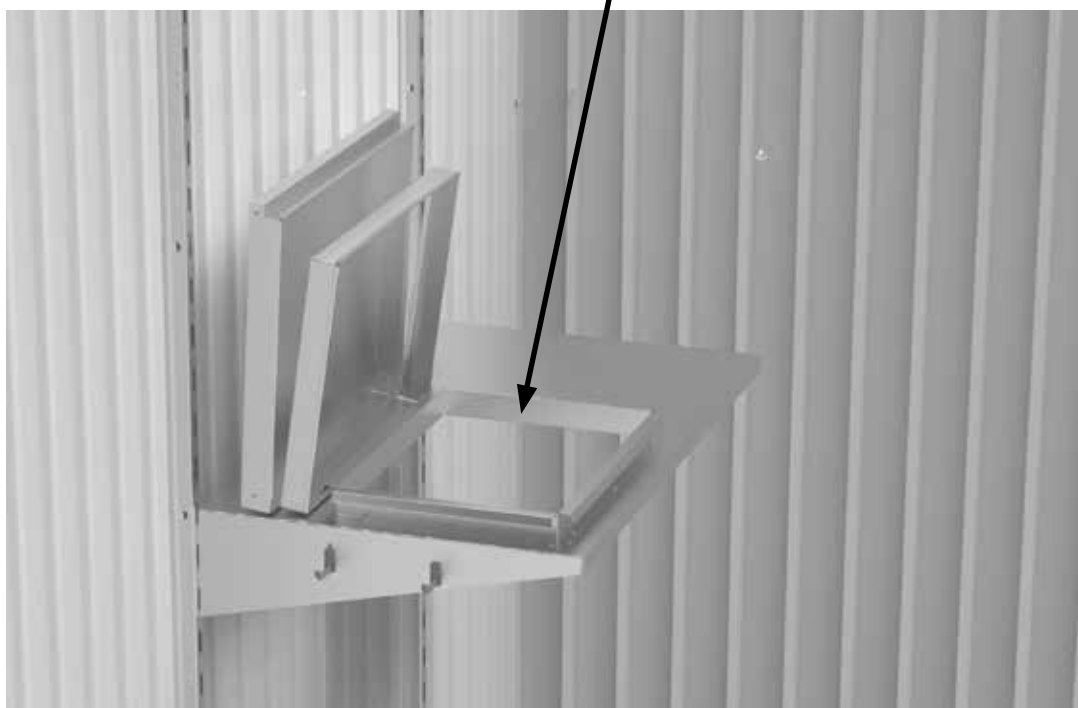
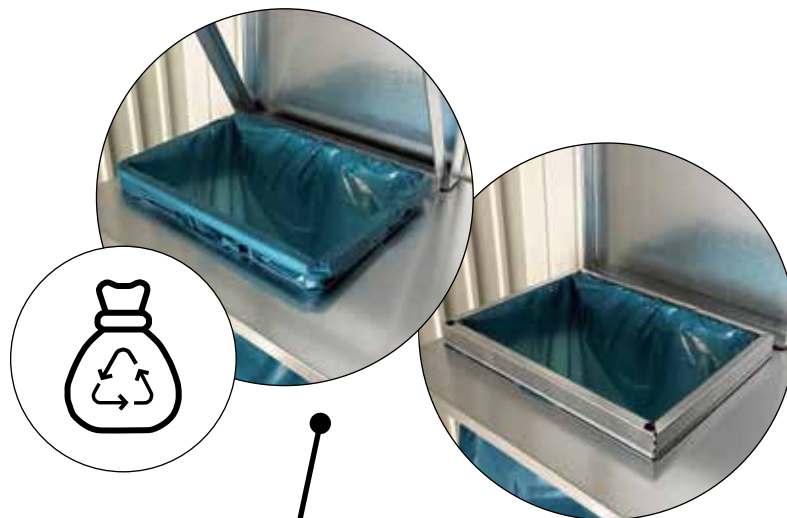


2x

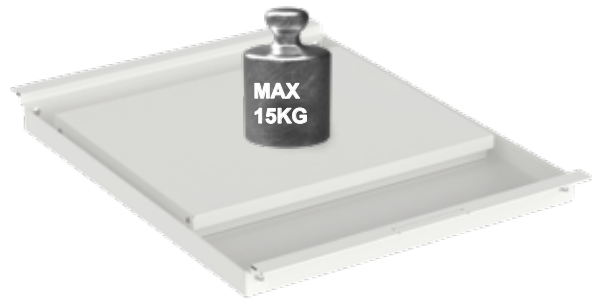
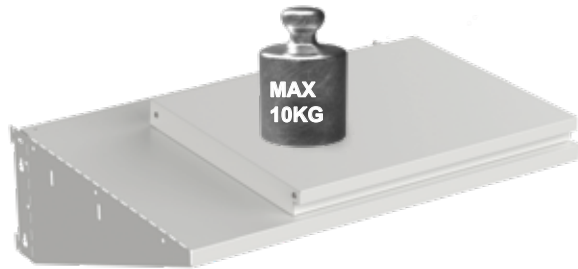
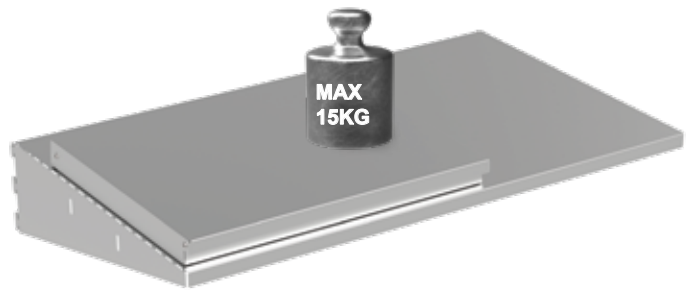
D1



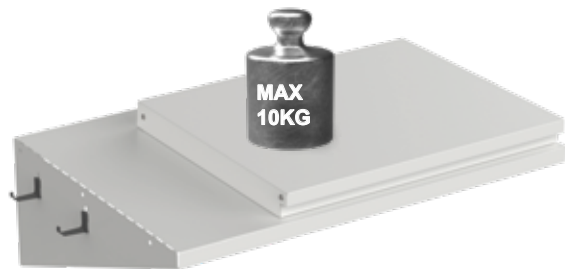
# 5.







**Wandmontage**  
wall mounting



**Gerätehäuser**  
Garden Sheds



**Geräteschränke**  
Outdoor Lockers



**Gartenboxen & Multitalente**  
Outdoor Boxes & Multi-Functional Storage



**Outdoor Living**  
Outdoor Living



**Gewächshäuser**  
Greenhouses



**Pflanzbeete**  
Planting Beds



**Gartenhelfer**  
Gardening Helpers



**follow us:**

- 📷 biohort
- 📘 biohort
- 📺 Biohort GmbH
- 📌 Biohort GmbH



Adresses sur [quefairedemesdechets.fr](http://quefairedemesdechets.fr)

**Biohort GmbH**  
PürNSTein 43, 4120  
Neufelden, Österreich  
+43 7282 / 7788 0  
[office@biohort.at](mailto:office@biohort.at)  
[www.biohort.com](http://www.biohort.com)