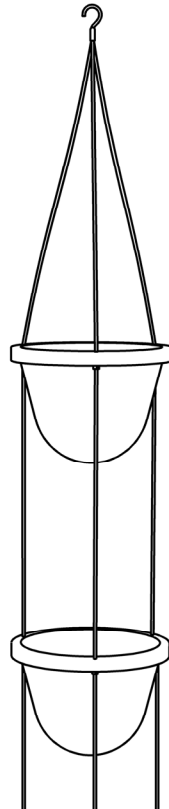
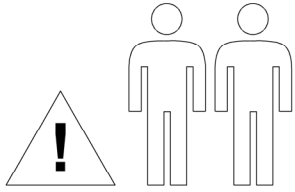
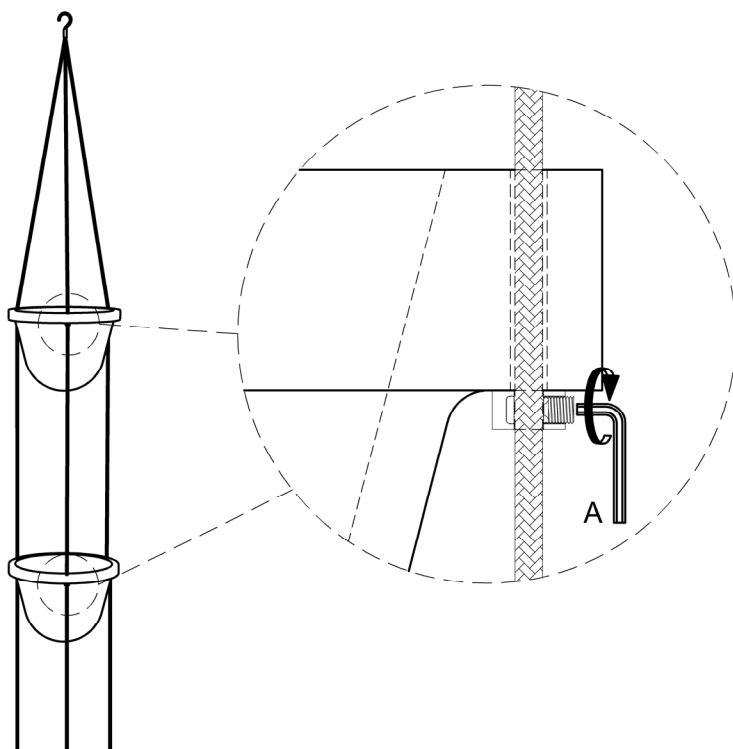


Aufbauanleitung bzw. Gebrauchsanweisung

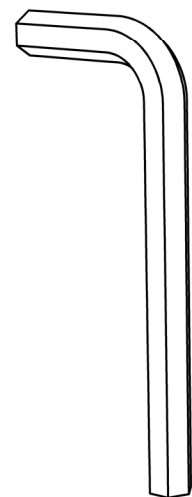


Vor dem Aufhängen

1. Bitte nehmen Sie sich ausreichend Zeit, sich mit der Gebrauchsanleitung und der Aufbauanleitung auseinanderzusetzen.
2. Legen Sie das Produkt beim Auspacken und Vorbereiten zum Aufhängen auf einen Teppich oder eine gepolsterte Fläche, um es vor Beschädigungen zu schützen.
3. Vor dem Aufhängen bitte prüfen und sicherstellen, dass alle Stopperschrauben fest angezogen sind.
4. Halten Sie alle Kleinteile und die Verpackung für Kleinkinder unzugänglich.
5. Maximale Tragfähigkeit des Kordels: 40 kg



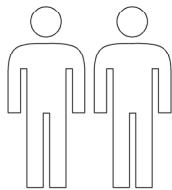
Beschlag



A = 1 pc

AUFBAUANLEITUNG

Wichtig! Bitte bewahren Sie diese Aufbauanleitung mit den Hinweisen zum späteren Nachschlagen auf.



VOR DEM START:

1. Wählen Sie einen sauberen, ebenen und geräumigen Montagebereich. Vermeiden Sie harte Oberflächen, die das Produkt beschädigen könnten.
2. Legen Sie die Gegenstände auf einen Teppich oder eine gepolsterte Fläche, um sie vor Beschädigungen zu schützen.
3. Das Produkt sollte möglichst nahe am Einsatzort montiert werden. Beim Anheben des fertig montierten Produkts ist Vorsicht geboten, um Schäden zu vermeiden.
4. Stellen Sie sicher, dass Sie alle für die vollständige Montage benötigten Teile und Zubehörteile richtig montiert haben.
5. Lesen Sie die Montageanleitung immer sorgfältig durch, bevor Sie die Pflanzgefäße positionieren.
6. Bewahren Sie alle Teile und die Verpackung außerhalb der Reichweite von Kleinkindern auf.
7. Schrauben und Bolzen nicht zu fest, aber nicht zu fest anziehen, da dies das Gewinde beschädigen kann.

Teile

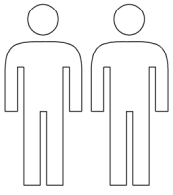
1		x4
2		x1

Beschläge

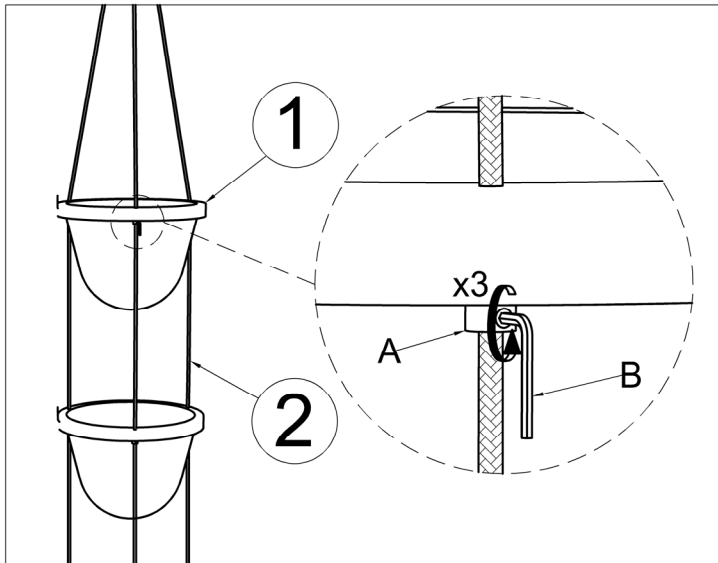
A		x12
B		x1

AUFBAUANLEITUNG

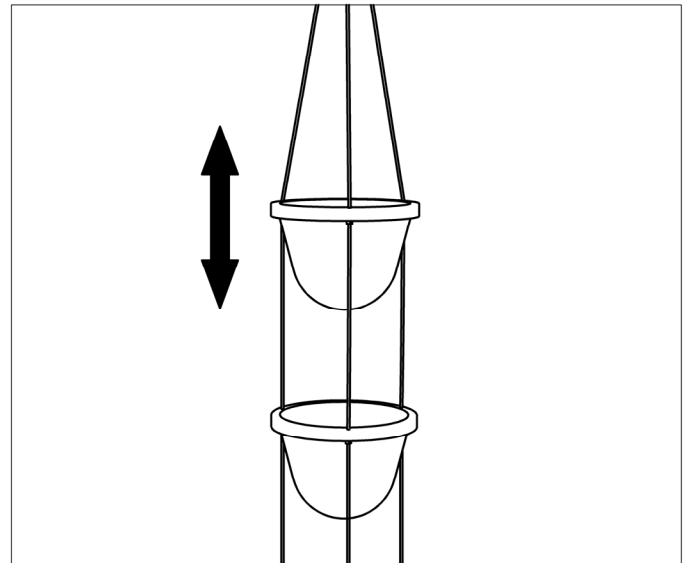
Wichtig! Bitte bewahren Sie diese Aufbauanleitung mit den Hinweisen zum späteren Nachschlagen auf.
Einstellung der Pflanzgefäß-Position



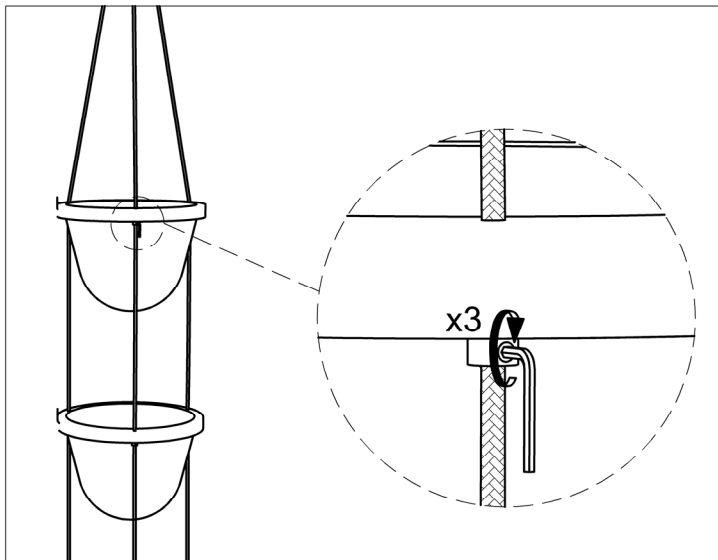
Schritt 1: Lösen Sie die Verschlusschrauben unter dem Pflanzgefäß.



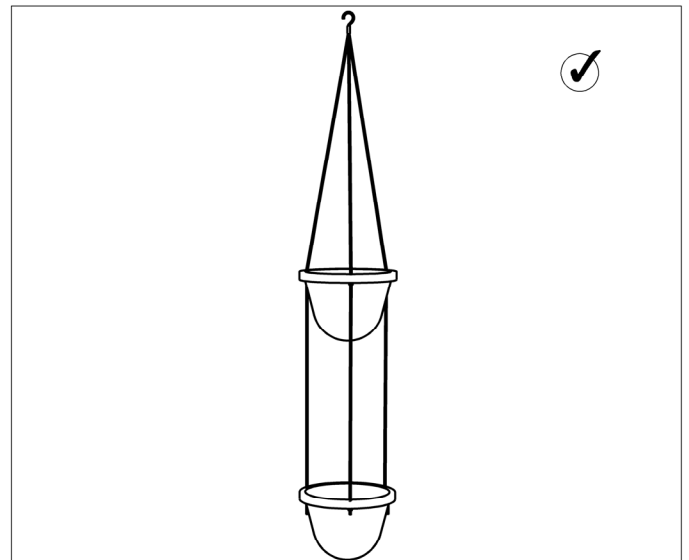
Schritt 2: Bewegen Sie das Pflanzgefäß mithilfe der Stopperschrauben in die gewünschte Position.



Schritt 3: Die Stopperschrauben fest anziehen.



Schritt 4: Überprüfen Sie die Stopperschrauben vor dem Aufhängen noch einmal.



REINIGUNG & PFLEGE:

- Zur regelmäßigen Pflege wischen Sie die Oberfläche mit einem weichen, sauberen, trockenen Tuch ab.
- Verwenden Sie keine scharfen Reinigungs- und Scheuermittel. Um Flecken durch Verschmutzungen wie, Sonnenblumenöl, Alkohol, Säfte und andere Chemikalien zu vermeiden sollten Verschmutzungen sofort entfernt werden.
- Beim Einstellen oder Herausnehmen von Pflanzen oder Dekoartikeln heben Sie diese bitte immer vom Boden ab und ziehen Sie diese niemals über den Boden oder über die Kante, da dies zu Beschädigungen des Produkts oder unter Umständen zum Absturz des Produkts führen kann.
- Befestigungselemente wie: Schrauben, Muttern und Bolzen sollten regelmäßig auf festen Sitz überprüft werden. Achten Sie besonders darauf, dass die Schrauben zwar fest angezogen, aber nicht überdreht werden, damit die Gewinde nicht beschädigt werden.