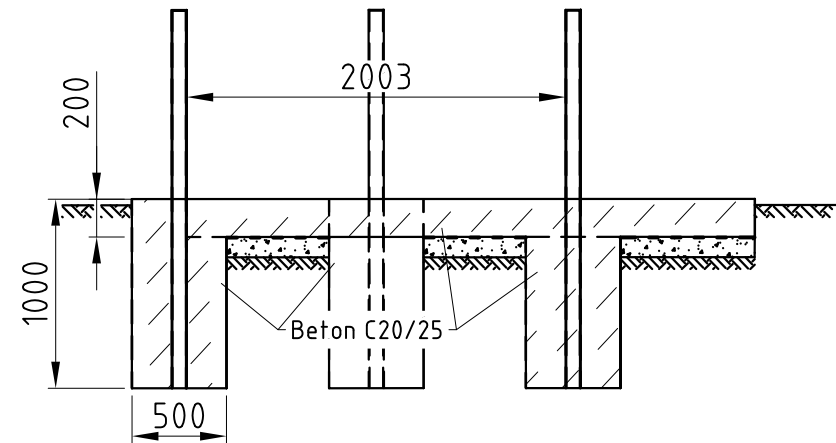
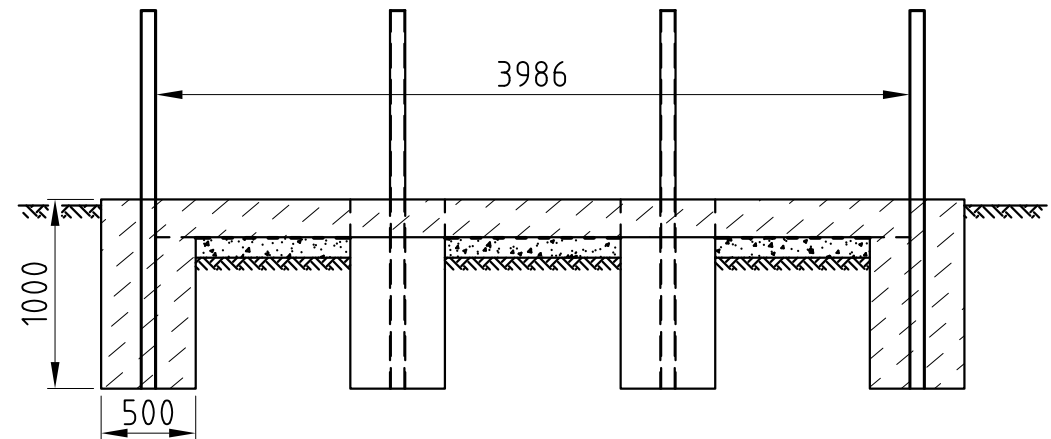


Schnitt A-A  
M1:40



Schnitt B-B  
M1:40



- unbewehrter Beton C 20/25
- Sperrschicht PE-Folie
- Grobkies
- tragfähiger Baugrund

Alle Angaben in mm! Technische Änderungen vorbehalten! © Copyright HRB 3662 Nur zur Lizenzfertigung für die Firma weka! Bei Zuwiderhandlung drohen hohe Geldstrafen!

Erstellt:	Zeichner: <b>Belling</b>	Genehmigt: <b>Belling</b>	Datum: <b>22.12.2021</b>	Zeichnungs-Nr.: <b>5954030</b>	Maßstab: <b>M 1:40</b>	Stand: <b>22.12.2021</b>	
Geändert:							
Geändert:				Darstellung: <b>Rechteckpool - Fundamentplan</b>			Blatt-Nr.:
Geändert:							<b>1/1</b>