

**BEDIENUNGSANLEITUNG BRUNNEN****Einführung**

Machen Sie sich vor der Montage mit dem Produkt vertraut. Lesen Sie hierzu aufmerksam die nachfolgende Montageanleitung, die Bedienungsanleitung und die Sicherheitshinweise. Benutzen Sie das Produkt nur wie beschrieben und für die angegebenen Einsatzbereiche. Bewahren Sie diese Anleitung gut auf. Händigen Sie alle Unterlagen bei Weitergabe des Produktes an Dritte ebenfalls mit aus. Eine andere Verwendung als beschrieben führt zu Beschädigungen dieses Produkts, außerdem ist dies mit Gefahren wie z.B. Kurzschluss, Brand, elektrischer Schlag etc. verbunden.

**Sicherheitshinweise:**

Bei Schäden, die durch Nichtbeachtung dieser Anleitung verursacht werden, erlischt der Garantieanspruch. Für Folgeschäden wird keine Haftung übernommen. Bei Sach- oder Personenschäden, die durch unsachgemäße Handhabung oder Nichtbeachtung der Sicherheitshinweise verursacht werden, wird keine Haftung übernommen.

**VORSICHT!**

- Dieser Brunnen ist ausschließlich für den Gebrauch Draußen bestimmt.
- Teile, die nass sind, können sich durch Schmutz und Algen verfärben.
- Verfärbung durch Sonnenlicht und/oder anderer Wetterbedingungen ist möglich.
- Halten Sie Kinder und Haustiere von diesem Artikel fern.
- Setzen Sie das Stromkabel keinen hohen Temperaturen aus (möglichst vor Sonne schützen).
- Stellen Sie sicher, dass die Pumpe stets vollständig im Wasser eingetaucht ist.

**WARNUNG!**

- Trennen Sie immer die Stromzufuhr zum Brunnen, bevor Sie den Brunnen und die Pumpe reinigen.
- Überprüfen Sie das Produkt regelmäßig auf irgendwelche Beschädigungen (z.B., wenn Tiere bei Außenbenutzung die Kabel beschädigen), am besten vor jedem sachgemäßen Gebrauch.
- Benutzen Sie das Produkt niemals, wenn Sie irgendwelche Beschädigungen feststellen, es besteht Lebensgefahr durch einen elektrischen Schlag! Vermeiden Sie den Kontakt mit dem Brunnenwasser, solange das Gerät in Betrieb ist.
- Dieses Gerät kann von Kindern sowie von Personen mit verringerten physischen, sensorischen und mentalen Fähigkeiten oder Mangel an Erfahrung und Wissen nur benutzt werden, wenn sie beaufsichtigt werden.

**ACHTUNG!**

- Vergewissern Sie sich, dass keine Kabel frei herumliegen. Sie gefährden Ihre eigene und die Sicherheit Dritter!
- Verwenden Sie das Gerät nicht bei Gewitter. Überspannung könnte das Gerät zerstören. Das Gerät bei Gewitter allpolig vom Netz trennen.
- Eine Benutzung der Pumpe ist nur zulässig, wenn die Elektroinstallation vor Ort den gesetzlichen Vorgaben entspricht. Wenn Sie sich nicht sicher sind, ziehen Sie einen Installateur zu Rate.
- Pumpen Sie keine brennbaren Flüssigkeiten. Benutzen Sie kein Wasser, das wärmer ist als 35° C

**Betrieb**

Der Netzstecker darf nicht feucht oder nass werden. Achten Sie bei der Platzierung der Pumpe darauf, dass das Wasser nicht am Netzkabel in Richtung Netzstecker läuft, das Netzkabel muss eine Tropfschleife bilden.

Die Pumpe darf nur an einer Netzsteckdose angesteckt und betrieben werden, die über einen vorgeschalteten Fehlerstromschutzschalter (FI-Schutzschalter) mit einem Auslösestrom von max. 30 mA angeschlossen ist.

Die Pumpe ist nicht für Trockenlauf geeignet, dadurch wird sie nach kurzer Zeit zerstört, Verlust von Gewährleistung/Garantie.

**Pflege**

Es wird empfohlen, den Brunnen gut zu pflegen und das Wasser regelmäßig zu wechseln. Vermeiden Sie, dass das Wasser verschmutzt und ersetzen Sie es, bevor es trübe wird.

Die Pumpe muss alle 3 bis 4 Monate gereinigt werden. Dazu können die Frontpartie und der Rotor entfernt werden.

Füllen Sie den Brunnen regelmäßig mit sauberem Wasser auf, sodass die Pumpe vollständig untergetaucht bleibt.

Falls der Brunnen für längere Zeit nicht verwendet wird (z. B. im Winter), müssen Sie den Stecker aus der Steckdose ziehen und das Wasser aus dem Brunnen laufen lassen. Trocknen Sie den Brunnen danach ab und verwenden Sie einen Schutzüberzug (Abdeckfolie), damit das Brunnenbecken nicht wieder mit Wasser volllaufen kann und evtl. einen Frostschaden verursacht.

### Reinigung und Pflege des Brunnen-Korpus

Verwenden Sie zur Reinigung und Pflege der Polyresin-Oberfläche ein leicht angefeuchtetes, fusselfreies Tuch. Verwenden Sie bei stärkeren Verschmutzungen ein mildes Spülmittel. Verwenden Sie keinesfalls ätzende Reinigungsmittel. Andernfalls kann das Material des Produktes beschädigt werden.

### Tipp

Verwenden Sie grundsätzlich destilliertes Wasser oder Regenwasser um Verschmutzungen des Brunnens durch Kalk vorzubeugen. Weiterhin empfehlen wir dem Wasser das Dehner Brunnen-Klar (Artikelnummer 4054342) beizugeben, damit Ihr Brunnen keinen Kalk und keine Algen ansetzen kann. Überprüfen Sie den Pumpenauslass und das Rohr auf Verstopfung. Die Algenablagerung kann mit einem Gartenschlauch abgespült werden.

Justieren Sie die Pumpe am Regler, um die optimale Wassermenge einzustellen, um Spritzer zu minimieren. Wenn der Brunnen zu voll oder die eingestellte Wassermenge zu hoch ist, kann dieser stark spritzen. Die Wassermenge kann angepasst werden, indem Sie den Regler auf der Pumpe auf + (schneller) oder – (langsamer) drehen. Dadurch wird auch die Lautstärke des Brunnens variiert.

## BEDIENUNGSANLEITUNG PUMPE

**Personen, die mit der Bedienungsanleitung nicht vertraut sind, dürfen die Pumpe nicht bedienen.**

Für einen Überblick über die technischen Daten, verweisen wir auf das Typenschild der Pumpe.

### Sicherheitsvorschriften

**Hinweis:** Eine Benutzung der Pumpe ist nur zulässig, wenn die Elektroinstallation vor Ort den gesetzlichen Vorgaben entspricht. Wenn Sie sich nicht sicher sind, ziehen Sie einen Installateur zu Rate.

**Vor Gebrauch:** Kontrollieren Sie Stromkabel und –stecker auf Beschädigungen.

- Netzspannung und Stromtyp müssen mit den Angaben auf dem Typenschild übereinstimmen.
- Die Steckdose muss sich an einem trockenen Ort befinden.
- Sorgen Sie dafür, dass die Pumpe an einer Dose mit Fehlerstromschalter angeschlossen wird.
- Halten Sie den Stecker von Feuchtigkeit fern.
- Entfernen Sie nicht den Erdungspin aus dem Stecker. (Falls zutreffend)
- Pumpen Sie keine brennbaren Flüssigkeiten
- Benutzen Sie kein Wasser, das wärmer ist als 35° C.
- Setzen Sie die Pumpe nicht ohne Wasser in Betrieb.
- Überprüfen Sie vor dem Anfassen der Pumpe, dass sie sich nicht mehr am Stromnetz befindet.
- Sorgen Sie dafür, dass das Stromkabel von der Steckdose aus immer nach unten verläuft. Dies verhindert, dass Wasser am Kabel entlang in die Steckdose läuft.
- Die Pumpe nicht am Stromkabel tragen oder aufhängen.
- Die Anschlussleitung dieses Gerätes kann nicht ersetzt werden. Bei Beschädigung des Kabels ist das Gerät zu entsorgen.

### Inbetriebnahme

- Sorgen Sie dafür, dass die Pumpe nicht trocken läuft.
- Pumpen Sie keine erhitzten Flüssigkeiten.
- Nur für den Gebrauch in Süßwasser geeignet.
- Sorgen Sie dafür, dass sich die Pumpe vollständig unter Wasser befindet, sodass sie gut gekühlt ist. Eine verstopfte oder dreckige Öffnung beeinträchtigt die Funktion der Pumpe stark. Wenn die Pumpe auf einem verschmutzten Untergrund verwendet wird, sorgen Sie dafür, dass Sie etwas über dem Boden steht, um die Menge Schmutz – die durch den Einlass kommt – so gering wie möglich zu halten.
- Lassen Sie die Pumpe nicht laufen, wenn sie sich nicht komplett im Wasser befindet, da dies die Pumpe beschädigen kann. Immer zuerst die Pumpe eintauchen und erst dann an das Stromnetz anschließen. Am Anfang pumpt die Pumpe wahrscheinlich kein Wasser, weil sich Luft im Pumpenkreislauf befindet. Machen Sie sich keine Sorgen. Schalten Sie den Strom ein paar Mal an und aus (den Stecker ein paar Mal aus der Steckdose ziehen und wieder hineinstecken). Danach sollte die Pumpe direkt ihre Arbeit aufnehmen.
- Die Ein-/Auslassmenge von Wasser kann kontrolliert werden, indem Sie den Regler (+/-) an der Pumpe einstellen.

Montieren Sie die Komponenten so, wie auf der Zeichnung der Aufbauanleitung angegeben.

Die Pumpe ausschließlich mit dem mitgelieferten Filtergehäuse verwenden.

Vermeiden Sie, dass die Pumpe zu sehr verschmutzt wird.

**Pflege**

Überprüfen Sie vor dem Anfassen der Pumpe, dass sie sich nicht mehr am Stromnetz befindet.

Entfernen Sie vor dem Reinigen der Pumpe den Filterkorb und die Platte vor der Pumpe und dem Rotor. Verwenden Sie sauberes Wasser und einen weichen Schwamm, um die Pumpe zu reinigen.

**WARNUNG:** Bei manchen Pumpen kann die Achse nicht entfernt werden.

Verwenden Sie zum Reinigen der Pumpe niemals aggressive Reinigungsmittel auf chemischer Basis. Diese kann hierdurch irreparabel beschädigt werden.

Kontrollieren Sie folgendes, falls die Pumpe nicht funktioniert

- Kontrollieren Sie die Sicherung und probieren Sie eine andere Steckdose aus, um sicherzugehen, dass die Pumpe Strom bekommt.
- Kontrollieren Sie den Auslass der Pumpe, ob dieser durch eingetrockneten Schmutz blockiert ist.
- Entfernen Sie den Einlass (Filterkorb) der Pumpe, um Zugang zum Motor zu bekommen. Drehen Sie den Motor, um sicherzugehen, dass dieser nicht kaputt ist oder feststeht.
- Monatliche Pflege sorgt dafür, dass die Lebensdauer Ihrer Pumpe verlängert wird.
- Wenn augenscheinlich alle Teile beweglich und in Ordnung sind, kann es auch sein, dass der Motor mit Kalk besetzt ist und deshalb nicht funktioniert.

**Winterzeit**

- Schützen Sie Ihre Pumpe gegen Frost.
- Holen Sie Ihre Pumpe vor der Frostperiode aus dem Wasser.
- Reinigen Sie die Pumpe bei Bedarf früher, wie in der Bedienungsanleitung beschrieben.
- Lagern Sie ihre Pumpe beispielsweise in einem Eimer mit Wasser an einem frostfreien Ort. So kann sie nicht einfrieren oder austrocknen.
- Entleeren Sie den Wasser-Vorratsbehälter und decken Sie den Brunnen über Winter ab, damit sich kein Wasser im Brunnenbecken sammeln kann. Achtung: Wasser im Brunnenbecken kann zu Frostschäden führen.

**Gewährleistung**

Unserer Produkte wurden nach strengen Qualitätsrichtlinien sorgfältig produziert und vor Anlieferung gewissenhaft geprüft, um so die beste Qualität und Lebensdauer für lange Freude an unseren Produkten zu garantieren.

Sollte trotzdem ein Mangel auftreten, gilt bei neuen Artikeln die gesetzliche Gewährleistung von 24 Monate ab Kaufdatum hinsichtlich Material- oder Fertigungsfehler. Bitte bewahren Sie den Original-Kassenbon gut auf. Diese Unterlage wird als Nachweis für den Kauf benötigt. Bei einer Reklamation wenden Sie sich mit Ihrem Kaufbeleg an einen unserer Dehner-Märkte oder an unseren Kundenservice.

Dehner Gartencenter GmbH & Co. KG





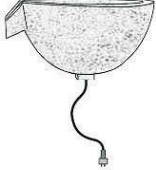

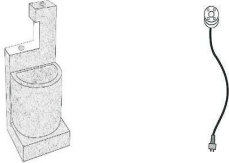
Donauwörther Str. 3-5

D-86641 Rain

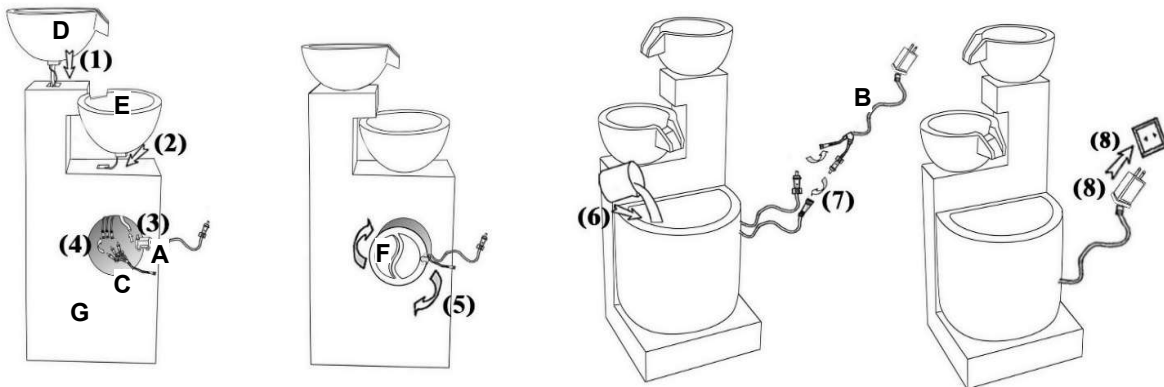
[service@dehner.de](mailto:service@dehner.de)

dehner.de

Unserer Produkte wurden nach strengen Qualitätsrichtlinien sorgfältig produziert und vor Anlieferung gewissenhaft geprüft, um so die beste Qualität und Lebensdauer für lange Freude an unseren Produkten zu garantieren.

			
A 1 x Pumpe Nr.: 20010024893	B 1 x Trafo mit Kabel Nr.: 20010024891	C 1 x 3-Wegeverteiler Nr.: 20010024911	D 1 x obere Schale mit LED-Beleuchtung Nr.:5266085
			
E 1 x Untere Schale mit LED-Beleuchtung Nr.:5266085	F 1 x Abdeckung	G 1x Brunnenkörper mit LED-Beleuchtung Nr.:5261235	

**Aufbauanleitung**



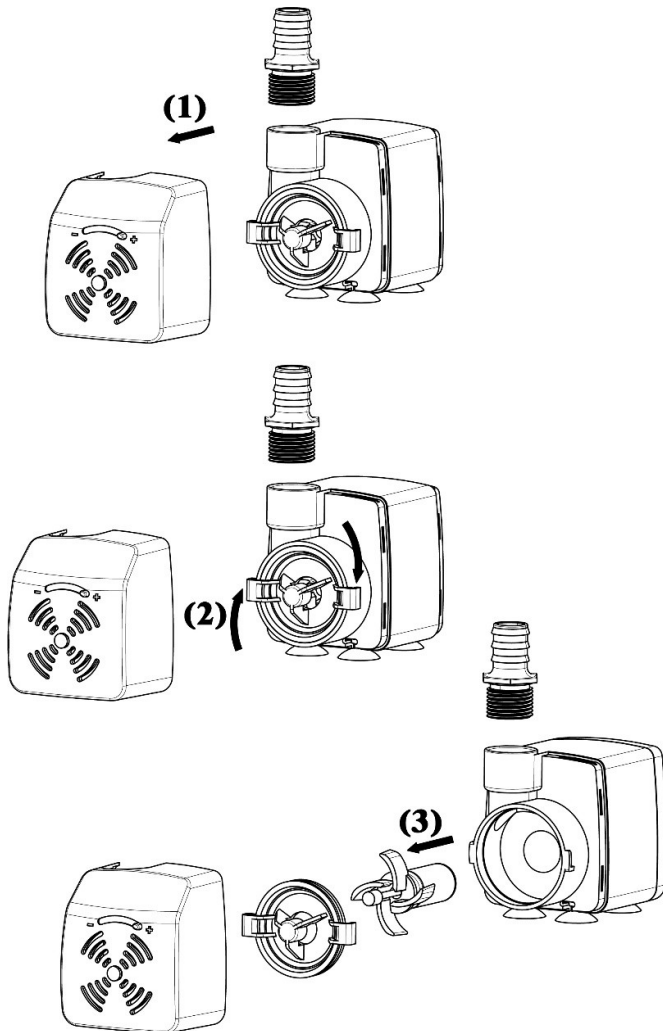
1. Verbinden Sie die obere Schüssel (D) am Brunnenkörper (G). Der flexible Schlauch und das Kabel der LED-Beleuchtung muss durch das Loch des Brunnenkörper (G) verlaufen.
2. Verbinden Sie die untere Schale (E) am Brunnenkörper (G). Das Kabel der LED-Beleuchtung muss durch das Loch des Brunnenkörpers (G).
3. Verbinden Sie die Pumpe (A) mit dem flexiblen Schlauch.
4. Verbinden Sie die Kabel der LED-Beleuchtungen mit dem 3-Wegeverteiler (C).
5. Schließen Sie den Brunnenkörper (G) mit dem Abdeckung (F).
6. Verbinden Sie die Pumpe (A) mit dem 3-Wegeverteiler (C) sowie mit dem Trafo mit Kabel (B).
7. Befüllen Sie den Brunnen mit ca. 26 Liter Wasser.
8. Stecken Sie den Trafo (B) in die Steckdose.

## Pumpenpflege und Wartung

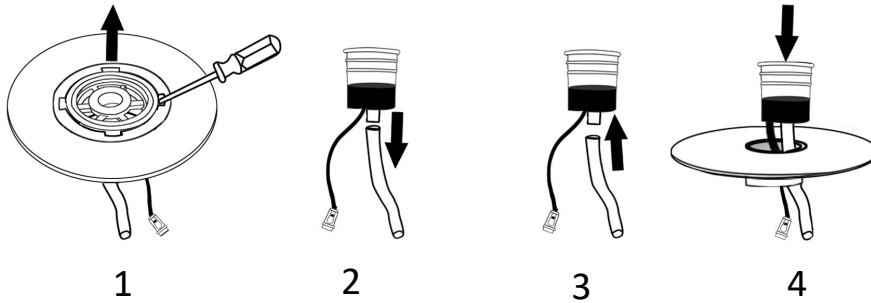
1. Überprüfen Sie regelmäßig, ob der Wasserbehälter immer ausreichend Wasser enthält, um die Pumpe zu bedecken. Bei warmen oder windigem Wetter ist eine häufigere Kontrolle erforderlich.
2. Der Pumpenrotor sollte monatlich gereinigt werden. Ein Hinweis für eine notwendige Reinigung ist ein Rückgang des Wasserzuflusses.

## Anleitung zur Pumpenreinigung

- Trennen Sie die Stromversorgung von der Pumpe und entnehmen Sie die Pumpe aus dem Brunnenkörper.
- Entfernen Sie die Pumpenabdeckung. - (1)
- Entnehmen Sie das Pumpengehäuse. - (2)
- Ziehen Sie den Rotor aus dem Pumpengehäuse. - (3)
- Entfernen Sie vorsichtig mit einer weichen Bürste Schmutz, Kalt, Rost und andere Ablagerungen auf den Einzelteilen der Pumpe.
- Bauen Sie die gereinigten und geprüften Einzelteile der Pumpe in der umgekehrten Reihenfolge wieder zusammen. Bitte achten Sie darauf, dass jedes Einzelteil der Pumpe wieder ordnungsgemäß eingesetzt wird.
- Nach der Montage kann die Pumpe wieder in den Brunnen platziert und die Stromversorgung angeschlossen werden.



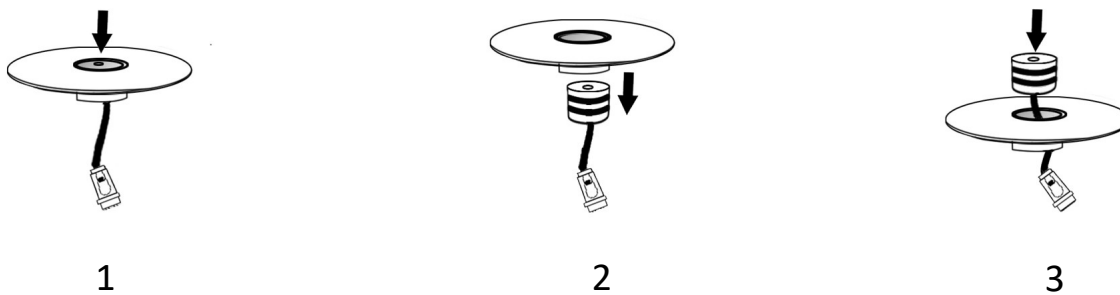
### Austausch der LED-Beleuchtung Nr. 5266085



**Bitte beachten Sie vor dem Austausch der LED-Beleuchtung, dass der Brunnen stromlos sein muss!**

1. Bitte hebeln Sie die LED-Beleuchtung vorsichtig mit einer Zange heraus und ziehen Sie diese dann heraus.
2. Entfernen Sie die LED-Beleuchtung vom flexiblen Schlauch.
3. Befestigen Sie den flexiblen Schlauch an der neuen LED-Beleuchtung.
4. Setzen Sie die neue LED-Beleuchtung in den LED-Halter ein. Stellen Sie sicher, dass die LED-Beleuchtung bündig mit der Oberfläche des Brunnens abschließt.

### Austausch der LED-Beleuchtung Nr.5261235



**Bitte beachten Sie vor dem Austausch der LED-Beleuchtung, dass der Brunnen stromlos sein muss!**

1. Bitte hebeln Sie die LED-Beleuchtung vorsichtig mit einer Zange heraus und ziehen Sie diese dann heraus.
2. Entfernen Sie die LED-Beleuchtung vom flexiblen Schlauch.
3. Befestigen Sie den flexiblen Schlauch an der neuen LED-Beleuchtung.
4. Setzen Sie die neue LED-Beleuchtung in den LED-Halter ein. Stellen Sie sicher, dass die LED-Beleuchtung bündig mit der Oberfläche des Brunnens abschließt.

## Anleitung zur Umstellung des Brunnens auf Solarbetrieb

**Das Solarpanel ist nicht im Lieferumfang erhalten und kann separat im Dehner Onlineshop erworben werden.**

### Solarpanel Artikel Nr. 20010024877

1. Laden Sie das Solarpanel mindestens 2 Tage lang auf, bevor es zum Einsatz kommt. Beachten Sie, dass der Schalter dabei auf off steht.
2. Die LED-Beleuchtung funktioniert nur, wenn es dunkel ist. Wenn Sie tagsüber testen möchten, drehen Sie das Solarpanel um und minimieren Sie die Sonneneinstrahlung.
3. Die Arbeitszeit pro Tag hängt vom Zeitpunkt der direkten Sonneneinstrahlung, dem Wetter und der Jahreszeit ab.

### Allgemein

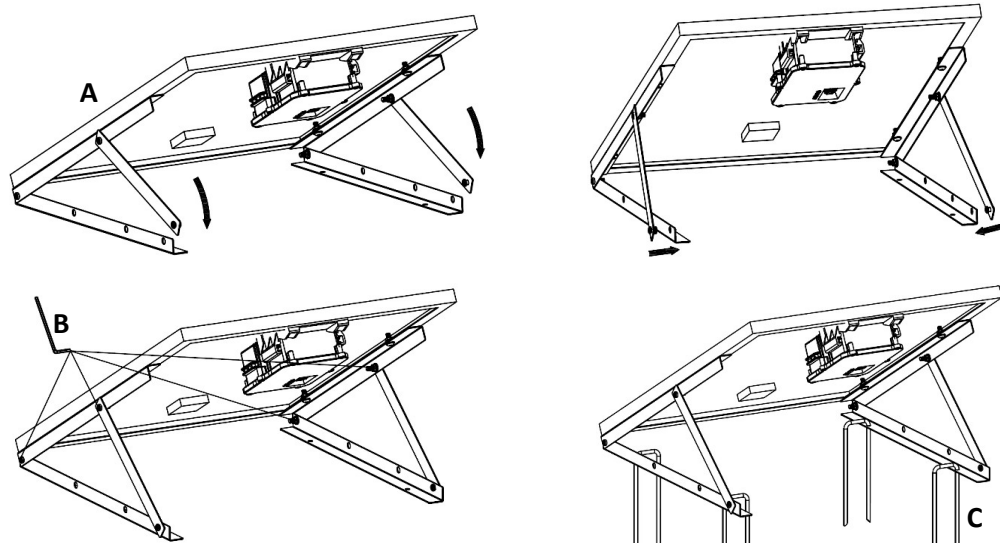
4. Die Solarpumpe ist für den Brunnen-, Teich- oder Außenbereich konzipiert. Damit die Solarpumpe funktioniert, muss das Solarpanel direktem Sonnenlicht ausgesetzt sein. Wenn das Sonnenlicht stark genug ist, beginnt die Solarpumpe automatisch zu arbeiten. Es funktioniert nicht mehr, wenn das Solarpanel im Schatten liegt oder die Sonneneinstrahlung nicht ausreicht. Das LED-Modul ist mit einem Tag-Nacht-Schalter ausgestattet, sodass bei Nacht die LED-Beleuchtung automatisch einschaltet. Im Zusammenspiel mit dem Wasser schafft die LED-Beleuchtung ein romantisches Ambiente
5. Die Solarpumpe ist mit einem Akku ausgestattet. Zusätzlicher Strom wird im Akkupack gespeichert und kann nachts oder wenn nicht genügend Sonnenlicht vorhanden ist, genutzt werden.
6. Die Pumpe muss bei längerer Nichtbenutzung vom Solarpanel getrennt werden.
7. Auf der Rückseite des Solarpanels befindet sich ein Schalter zum Ein- und Ausschalten. Schalten Sie das Solarpanel zum Laden aus.
8. Die Fernbedienung funktioniert, wenn der Schalter auf der Rückseite des Solarpanels eingeschaltet ist. Drücken Sie die EIN/AUS-Taste, um den Brunnen ein-/auszuschalten. Drücken Sie die Taste des 2-Stunden-/4-Stunden-/6-Stunden-Timers. Die Pumpe schaltet sich für 2/4/6 Stunden ein und für 22/20/18 Stunden aus. Dies wird täglich zur gleichen Zeit wiederholt. Drücken Sie die ON-Taste oder schalten Sie den Schalter auf der Rückseite des Solarpanels aus, um den Timer abzubrechen

### Pflege und Wartung von Solarmodulen

1. Winterschutz: Im Winter wird eine Innenlagerung empfohlen. Die normale Betriebsumgebungstemperatur für Lithiumbatterien beträgt -20 °C bis 60 °C. Verwenden Sie das Produkt nicht außerhalb dieses Temperaturbereichs. Um die Batterie während der Winterlagerung gesund zu halten, stellen Sie bitte sicher, dass die Batterie vor der Winterlagerung aufgeladen wird. Sie können die Pumpe ausschalten und die Batterie 1 oder 2 sonnige Tage lang über das Solarpanel aufladen lassen.
2. Solarpanel: Das Panel sollte regelmäßig mit einem weichen Tuch gereinigt werden. Eine regelmäßige Reinigung des Panels wird empfohlen, um eine optimale Umwandlung der Sonnenenergie in Gleichstrom zu gewährleisten.

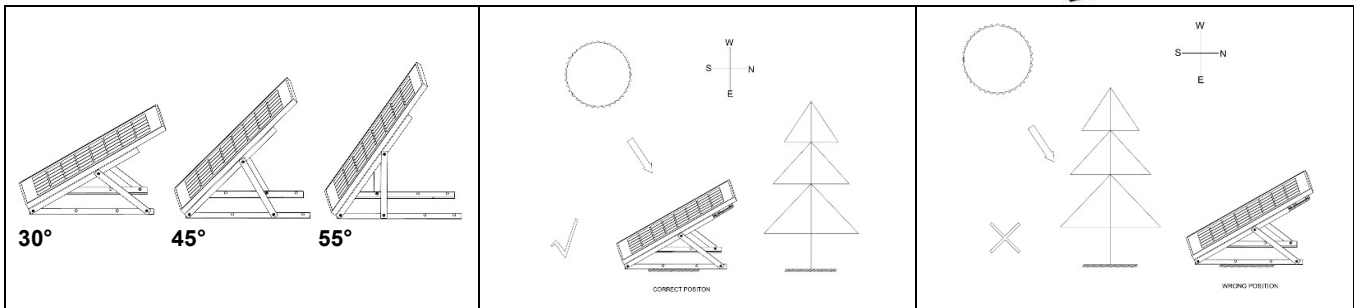
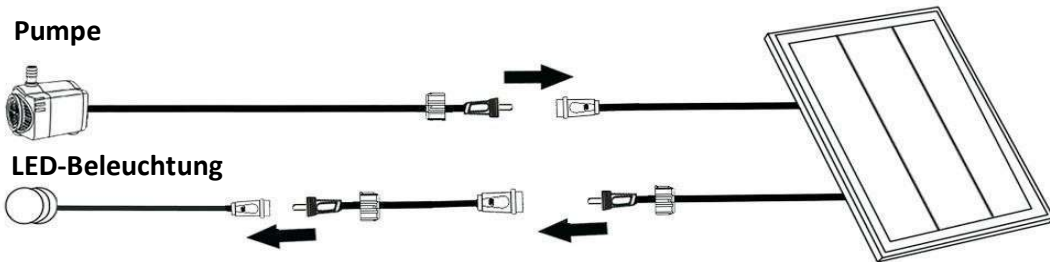
A 1 x Solarpanel	B 1 x Schraubenzieher	C 4 x U-förmige Gabel	D 1 x Fernbedienung

**Aufbauanleitung**

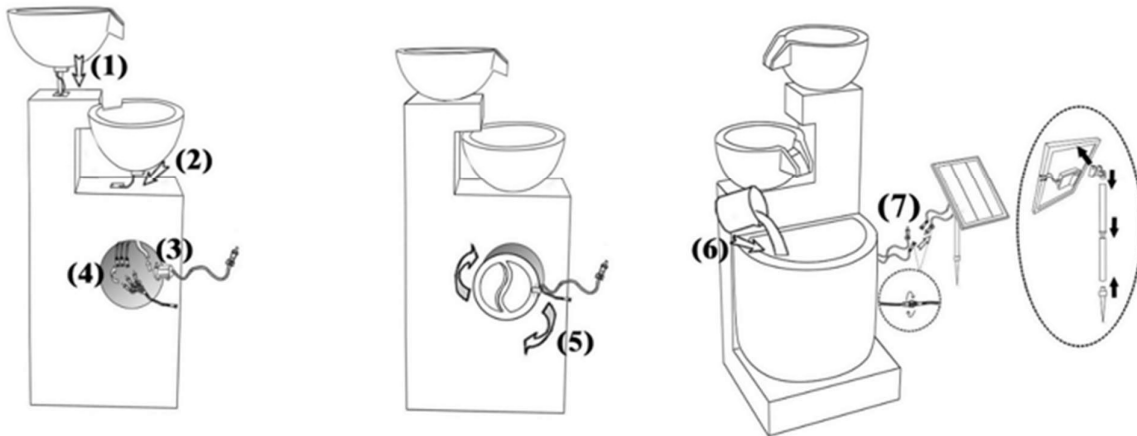


**Pumpe**

**LED-Beleuchtung**

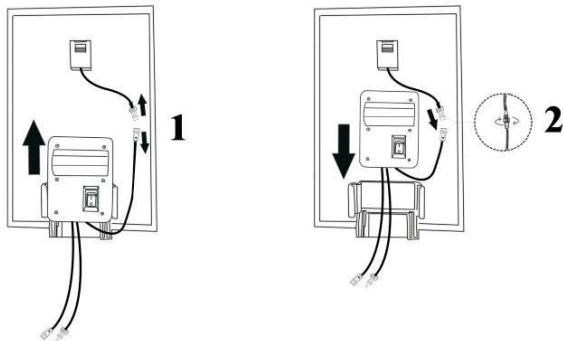


1. Klappen Sie die Halterungen auf der Rückseite des Solarpanel aus.
2. Stecken Sie die Stützkonsolle in die Löcher der unteren Halterung. Die drei Löcher der unteren Halterung entsprechen jeweils den Neigungen von 30°, 45° und 55° – wählen Sie das passende Loch bzw. die passende Neigung, entsprechend Ihren tatsächlichen Bedürfnissen aus.
3. Ziehen Sie die Schrauben mit einem Schraubenzieher (B) fest, um einen sicheren Stand des Solarmoduls zu gewährleisten. Möchten Sie die Neigung anpassen, lösen Sie die Schrauben zunächst mit dem Schraubenzieher (B), passen Sie die Neigung an und ziehen Sie die Schrauben anschließend wieder fest.
4. Stecken Sie die 4 U-förmigen Gabeln (C) durch die Löcher der unteren Halterung in den Boden, um so das Solarpanel sicher zu fixieren.
5. Verbinden Sie die Pumpe und die LED-Beleuchtung mit dem Solarpanel.



1. Entfernen Sie den Trafo.
2. Verbinden Sie das Kabel des 2-Wegeverteilers mit dem Solarpanel.
3. Schalten Sie das Solarpanel ein.

### Einsetzen / Austauschen der Batteriebox



- um die Batteriebox zu entfernen, trennen Sie den Anschluss (1) und entnehmen Sie diese nach oben aus der Halterung.
- Um die Batteriebox anzubringen, schieben Sie diese nach unten in die Halterung und verbinden Sie den Anschluss.

Wasserkapazität: 26 Liter  
 Stromverbrauch pro Stunde: 17 W

Dehner Gartencenter  
 GmbH & Co. KG  
 Donauwörther Str. 3-5  
 D-86641 Rain  
 service@dehner.de  
 dehner.de

