



Montage-/Bedienungsanleitung

Artikelbezeichnung: Solar-Kugel Tampa
Artikelnummer: 2779288



Einführung:

Machen Sie sich vor der Montage mit dem Produkt vertraut. Lesen Sie hierzu aufmerksam die nachfolgende Montageanleitung, die Bedienungsanleitung und die Sicherheitshinweise. Benutzen Sie das Produkt nur wie beschrieben und für die angegebenen Einsatzbereiche. Bewahren Sie diese Anleitung gut auf. Händigen Sie alle Unterlagen bei Weitergabe des Produkts an Dritte ebenfalls mit aus. Eine andere Verwendung als beschrieben führt zu Beschädigungen dieses Produkts, außerdem ist dies mit Gefahren wie z. B. Kurzschluss, Brand, elektrischem Schlag etc. verbunden.

Wichtige Sicherheitshinweise:

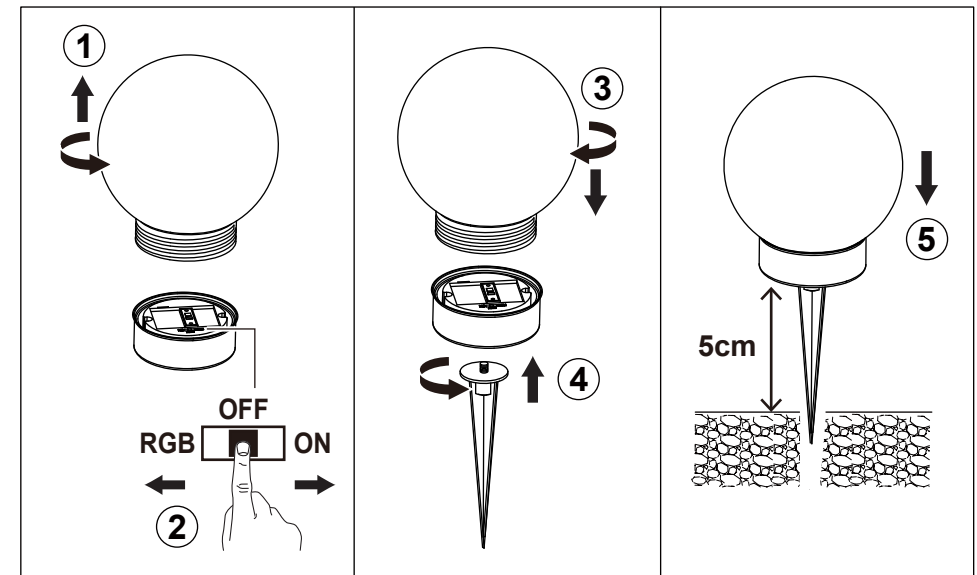
- Die Leuchte ist kein Spielzeug und gehört nicht in Kinderhände.
- Halten Sie Akkus außer Reichweite von Kindern. Suchen Sie im Falle eines Verschluckens sofort einen Arzt auf!
- Der Akku muss aus dem Gerät entfernt werden, bevor es entsorgt wird.
- Ausgelaufene Akkus sind sofort zu entfernen. Vorsicht! Die austretenden Flüssigkeiten können die Leuchte beschädigen und sind schädlich für Mensch und Umwelt. SCHUTZHANDSCHUHE TRAGEN!
- Es müssen wiederaufladbare Akkus verwendet werden. Nicht aufladbare Batterien sind nicht geeignet. Schließen Sie Akkus niemals kurz: EXPLOSIONSGEFAHR!
- Achten Sie auf die richtige Polarität des Akkus beim Einsetzen/Austauschen.
- Verwenden Sie das Produkt nicht, wenn Sie irgendwelche Beschädigungen feststellen.
- Verwenden Sie ausschließlich den geeigneten Akkutyp, welcher bei den elektrotechnischen Daten aufgeführt ist.
- Werfen Sie Akkus niemals in Feuer oder Wasser.
- Setzen Sie Akkus keiner mechanischen Belastung aus.

Sicherheitshinweise:

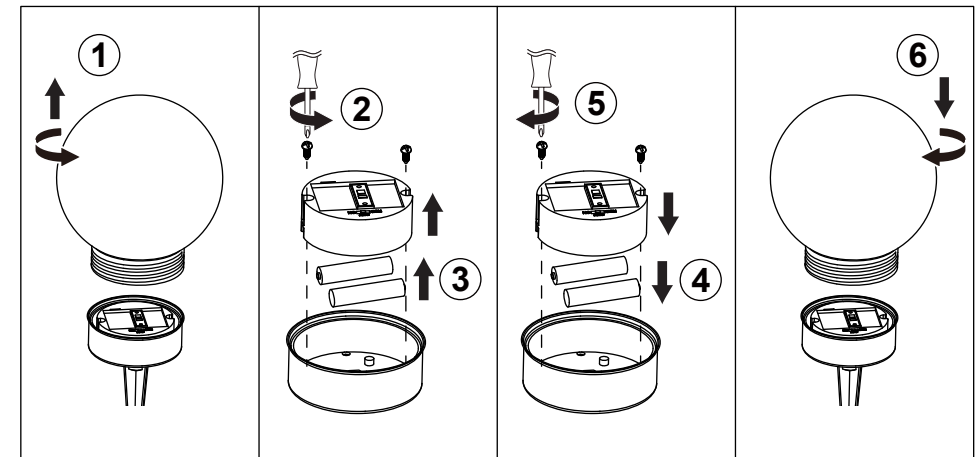
Bei Schäden, die durch Nichtbeachtung dieser Anleitung verursacht werden, erlischt der Garantieanspruch. Für Folgeschäden wird keine Haftung übernommen. Bei Sach- oder Personenschäden, die durch unsachgemäße Handhabung oder Nichtbeachtung der Sicherheitshinweise verursacht werden, wird keine Haftung übernommen.

Montage/Bedienung:

Schalten Sie den RGB / OFF / ON- Schalter auf Position „RGB“ oder „ON“ (2).
ACHTUNG! Halten Sie unbedingt den Abstand von 5 cm zum Boden ein!



Akkuwechsel:



Aufladen:

Laden Sie die Solarleuchte vor der ersten Inbetriebnahme in direktem Sonnenlicht für zwei Tage auf, um sicherzustellen, dass der Akku vollständig aufgeladen ist. Für den Ladevorgang muss der Artikel eingeschaltet sein.

Pflege und Wartung:

Reinigen Sie die Solarleuchten nur äußerlich und verwenden Sie ein weiches Tuch. Verwenden Sie auf keinen Fall Scheuer- oder Lösungsmittel. Nehmen Sie bei längerer Nichtbenutzung den Akku heraus und bewahren Sie ihn an einem kühlen, trockenen Ort auf.

Allgemeines Beheben von Störungen:

Sollte die Leuchte im Allgemeinen oder nach zwei Tagen Erstaufladung nicht funktionieren, könnten das folgende Ursachen haben:

- Die Leuchte ist nicht eingeschaltet.
- Eventuell ist die Intensität des Sonnenlichts am ausgewählten Standort zu gering. Stellen Sie die Leuchte an einen geeigneteren Ort. Vermeiden Sie tagsüber Schatten.
- Schmutz ebenso wie eine stumpfe oder zerkratzte Oberfläche können die Leistung des Solarmoduls verringern. Halten Sie es deshalb schonend sauber und trocken.
- Die Dauer des einfallenden Sonnenlichts könnte zu kurz oder das Wetter zum Aufladezeitpunkt nicht klar genug sein.
- Leuchtet die Lichtquelle schwächer als zuvor und nimmt die Leuchtdauer stark ab, ist vermutlich die Lebensdauer des Akkus erschöpft. Sie sollten dann den Akku ersetzen.

Elektrotechnische Daten:

Nennspannung: 2,4 V ===





Nennleistung: 0,5 W (1 LED x 0,5 W warmweiß)
0,2 W (1 LED x 0,2 W RGB)

Akkutyp: 2 x NiMH; AAA; 1,2 V === ; 300 mAh

Schutzklasse: III

Schutzart: IP44

Leuchtdauer bei voll aufgeladenem Akku: Bis zu 8 Stunden

	CE-Konformität
	Entsorgen Sie die Verpackung sortenrein. Geben Sie Pappe und Karton zum Altpapier, Folien in die Wertstoff-Sammlung.
	Die Leuchte ist regen- und spritzwassergeschützt (IP44).
	Schutzklasse III

Gewährleistung:

Unsere Produkte wurden nach strengen Qualitätsrichtlinien sorgfältig produziert und vor Anlieferung gewissenhaft geprüft, um so die beste Qualität und Lebensdauer für lange Freude an unseren Produkten zu garantieren. Sollte trotzdem ein Mangel auftreten, gilt bei neuen Artikeln die gesetzliche Gewährleistung von 24 Monaten ab Kaufdatum hinsichtlich Material- oder Fertigungsfehlern. Bitte bewahren Sie den Original-Kassenbon gut auf. Diese Unterlage wird als Nachweis für den Kauf benötigt. Bei einer Reklamation wenden Sie sich mit Ihrem Kaufbeleg an einen unserer Dehner-Märkte oder an unseren Kundenservice.

Entsorgung:



Das Symbol der durchgestrichenen Mülltonne auf Batterien oder Akkumulatoren besagt, dass diese am Ende ihrer Lebensdauer nicht im Hausmüll entsorgt werden dürfen. Sofern Batterien oder Akkumulatoren Quecksilber (Hg), Cadmium (Cd) oder Blei (Pb) enthalten, finden Sie das jeweilige chemische Zeichen unterhalb des Symbols der durchgestrichenen Mülltonne. Sie sind gesetzlich verpflichtet, alte Batterien und Akkumulatoren nach Gebrauch zurückzugeben. Sie können dies kostenfrei im Handelsgeschäft oder bei einer anderen Sammelstelle in Ihrer Nähe tun. Adressen geeigneter Sammelstellen können Sie von Ihrer Stadt- oder Kommunalverwaltung erhalten. Batterien können Stoffe enthalten, die schädlich für die Umwelt und die menschliche Gesundheit sind. Besondere Vorsicht ist aufgrund der besonderen Risiken beim Umgang mit lithiumhaltigen Batterien geboten. Durch die getrennte Sammlung und Verwertung von alten Batterien und Akkumulatoren sollen negative Auswirkungen auf die Umwelt und die menschliche Gesundheit vermieden werden. Bitte vermeiden Sie die Entstehung von Abfällen aus alten Batterien so weit wie möglich, z. B. indem Sie Batterien mit längerer Lebensdauer oder aufladbare Batterien bevorzugen. Bitte vermeiden Sie die Vermüllung des öffentlichen Raums, indem Sie Batterien oder batteriehaltige Elektro- und Elektronikgeräte nicht achtlos entsorgen.



Diese Kennzeichnung bedeutet, dass dieses Produkt nicht zusammen mit dem normalen Haushaltsmüll entsorgt werden darf. Damit die menschliche Gesundheit und die Umwelt aufgrund unkontrollierter Müllentsorgung keinen Schaden nehmen, recyceln Sie das Produkt auf verantwortungsvolle Weise, sodass eine nachhaltige Wiederverwendung stofflicher Ressourcen vorangetrieben wird.

Bedienen Sie sich zur Rückgabe Ihres Altgeräts bitte der Rückgabe- und Sammelsysteme oder wenden Sie sich an die Verkaufsstelle, bei der Sie das Produkt erworben haben. Dort wird dieses Produkt einem umweltfreundlichen Recycling zugeführt. Kleine Elektroaltgeräte (Kantenlänge bis zu 25 cm) können bei Händlern mit einer Verkaufsfläche für Elektro- und Elektronikgeräte von mindestens 400 m² oder Lebensmittelhändlern mit einer Gesamtverkaufsfläche von mindestens 800 m², die zumindest mehrmals im Jahr Elektro- und Elektronikgeräte anbieten, unentgeltlich zurückgegeben werden. Größere Altgeräte können beim Neukauf eines Geräts der gleichen Geräteart, das im Wesentlichen die gleichen Funktionen wie das neue Gerät erfüllt, bei einem entsprechenden Händler kostenfrei zurückgegeben werden. Entnehmen Sie vor der Entsorgung des Produkts sämtliche Batterien und Akkus sowie alle Lampen, die zerstörungsfrei entnommen werden können. Wir weisen darauf hin, dass Sie für die Löschung personenbezogener Daten auf dem zu entsorgenden Produkt selbst verantwortlich sind.