



KGT
KREATIVE GARTENTECHNIK

Allgemeine Hinweise zur Montage
- BITTE VOR DEM AUFBAU LESEN -



Stand: 08/2022



Liebe Garten- und Pflanzenfreunde,

erst einmal möchten wir Sie zum Kauf eines Qualitäts-Produkts "Made in Germany" aus unserem Angebot beglückwünschen und Ihnen für Ihr Vertrauen in unsere Arbeit danken.

Montage

Die Montage des Gewächshauses ist einfach und kann größtenteils von einer Person durchgeführt werden. Bei bestimmten Schritten ist jedoch eine zweite Person zwingend erforderlich.

Der Zeitaufwand hängt von vielen Faktoren ab. Wichtig ist hierbei, dass das Endergebnis stimmt und Sie zufrieden sind.

Sollten Sie die Montage nicht selbst durchführen wollen, finden Sie im Servicebereich unter

www.kgt-gmbh.de

einige Montagepartner, die die Montage gern für Sie ausführen.

Sie können bei Rückfragen auch gern unseren Kundenservice telefonisch kontaktieren:

Tel. (0049) 0 49 56/40 75-0.

Sie erreichen uns von
Mo. bis Fr. von 07:00 - 17:00 Uhr.

Lieferumfang

Bitte arbeiten Sie die einzelnen Arbeitsschritte in der Reihenfolge der Montageanleitung ab. Bitte nicht alle Kartons gleichzeitig öffnen! Lassen Sie sich nicht durch die Vielzahl der Einzelteile verwirren.

Bevor Sie mit der Montage beginnen, prüfen Sie anhand der Stücklisten, ob alle Teile vorhanden und unversehrt sind. Jeder Karton durchläuft eine strenge Qualitätskontrolle, bevor er verschlossen wird. Durch diese und andere Maßnahmen können wir Fehlteile nahezu ausschließen. Sollte dennoch etwas nicht in Ordnung sein, geben Sie uns eine Information unter der

**Tel. (0049) 0 49 56/40 75-0 bzw.
per e-mail: info@kgt-gmbh.de**

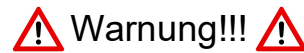
Wir kümmern uns dann kurzfristig um Ersatz.

Beachten Sie bitte, dass bei einer pressblanken Konstruktion leichte Kratzer bzw. Schleifspuren an den Aluminiumprofilen herstellungsbedingt nicht vermeidbar sind und keinen Reklamationsgrund darstellen. Bei Fragen hierzu können Sie uns gern kontaktieren.

Sicherheitshinweise

Das Gewächshaus sollte möglichst an einer windgeschützten Stelle und nicht bei stürmischem Wetter aufgestellt werden. Es ist gefährlich, eine teilweise montiertes Gewächshaus ungeschützt der Witterung auszusetzen.

Bei vorschriftmäßiger Montage widersteht dieses Gewächshaus auch heftigem Wind. Bei Unwetter müssen Sie die Fenster und Türen schließen und ggf. zusätzlich sichern. Das Gewächshaus ist von Schneelasten höher als 10 cm zu befreien. Keine offene Feuerstelle im Gewächshaus errichten. Arbeiten Sie mit sicheren, handwerksgerechten Werkzeugen. Achten Sie bei der Montage auf einen sicheren Stand der Leiter (Unfallgefahr!). Grundsätzlich nur mit Handschuhen arbeiten (Verletzungsgefahr, Schnittgefahr!). Das Gewächshaus ist zur ortsfesten Nutzung vorgesehen und muss daher auf einem geeigneten Untergrund verankert werden.



Warnung!!!

Lebens-/Unfallgefahr für Kleinkinder und Kinder

Bitte lassen Sie Ihre Kinder niemals unbeaufsichtigt mit dem Verpackungsmaterial spielen. Es besteht Erstickungsgefahr. Während der Montage des Produktes sollten Sie Ihre Kinder vom Aufbauort fernhalten, da im Lieferumfang Kleinteile mit Erstickungsgefahr und scharfkantige Profile enthalten sind.

Das Produkt ist kein Kletter- oder Spielgerät, daher lassen Sie Ihre Kinder nicht unbeaufsichtigt. Stellen Sie sicher, dass sich Personen, besonders Kinder, nicht auf das Produkt stellen, hochziehen oder hineinklettern, da Kipp-/Erstickungsgefahr besteht. Es ist sicherzustellen, dass das Produkt auf einem festen und ebenen Untergrund steht. Verletzungen und/oder Sachschäden können die Folge bei Nichtbeachtung der o. g. Punkte sein.

Für den Aufbau benötigen Sie folgende Werkzeuge:

- 1 Stück Kreuzschlitzschraubendreher PH 2
- 1 Stück Maul- bzw. Gabelschlüssel 10 mm
- 1 Stück Schlitzschraubendreher
- 1 Stück Innensechskantschlüssel 3 mm
(im Zubehörbeutel Dachfenster)
- 1 Stück Feile, um evtl. Grat an den Profilen zu entfernen
- 1 Stück Stehleiter
- 1 Stück Wasserwaage
- 1 Stück Gummihammer
- 1 Stück Maßband
- 1 Stück Schere/Messer

Identifizieren der Profile

1. Querschnitt beachten
2. Abmessungen nehmen

Hinweise zur Verglasung

Auf keinen Fall gleich nach dem Auspacken die Folien abziehen, damit die Platten nicht verkratzen, etc.

Die ISO-Hohlkammerplatten sprich Verglasung wird immer mit der Seite mit dem UV-Schutz außen eingebaut. Die Platten haben auf der Schutzfolie einen entsprechenden Hinweis bzw. eine farbige Folie.

Die Schutzfolien sollten Sie zunächst immer nur im Randbereich lösen und erst nach der fertigen Montage komplett entfernen. Setzen Sie die ISO-Hohlkammerplatten mit der Folie auf keinen Fall längere Zeit der Sonneneinstrahlung aus. Die Folie könnte unter Umständen auf den Platten einbrennen und nur noch schwer lösbar sein.

Bestimmungsgemäße Verwendung

Das von Ihnen erworbene Gewächshaus ist für die Aufzucht von Pflanzen konstruiert und sollte auch ausschließlich dafür genutzt werden. Nicht zur Lagerung ätzender oder brennbarer Chemikalien oder Produkte empfohlen. Bei anderweitiger Nutzung ist jegliche Haftung ausgeschlossen.

Dichtungen

Die meisten Keildichtungen werden als Doppelstrang geliefert. Sie müssen diesen Strang deshalb in der Mitte auseinanderziehen, um zwei einzelne Dichtungen zu erhalten.

Da die Dichtungen, je nach Temperatur (im Sommer dehnt sie sich aus; im Winter zieht sie sich zusammen) arbeiten, beim Zuschneiden eine Zugabe lt. Zusatzblatt berücksichtigen.

Beispiel:

$$\text{Türprofillänge} \times 5\% \text{ Zugabe} = X \\ 748 \text{ mm} \times 1,05 = 785 \text{ mm}$$

Wichtig ist, dass die Dichtungen "gestaucht" eingearbeitet werden. Durch Scannen des QR-Codes können Sie Details zum Einsetzen der Dichtungen einsehen.



Alternativ finden Sie den Montagehinweis unter folgendem Link:

<https://www.kgt-gmbh.de/service/download/oeffentlich/>

Standort

Wählen Sie, soweit möglich, einen sonnigen Platz für Ihr Gewächshaus. Meiden Sie den Schatten von Gebäuden und Bäumen. Für Gemüse, wie Tomaten, Gurken und Melonen, stellen Sie Ihr Frühbeet möglichst in Nord-Süd-Richtung auf. Blumen und Topfpflanzen bevorzugen die Ost-West-Richtung.

Wasser und Kondensat

Wir weisen darauf hin, dass das Gewächshaus nicht mit einem Wintergarten zu vergleichen ist. Je nach Wetterlage bzw. Niederschlägen können Undichtigkeiten auftreten sowie Kondensatbildung an den Hausinnenseiten und im Inneren der Hohlkammerplatten. Dieser Effekt tritt auf, da die ISO-Hohlkammerplatten nicht "wasserdampf-diffusionsfest" sind, d. h. Feuchtigkeit tritt in Form von Wasserdampf in die Platte ein und führt u. a. zu einer "beschlagenen" Optik. Dies ist ein rein optischer Effekt und lässt sich bei korrekter Ausführung der Verglasung nicht vermeiden. Die Platten können dadurch keinen Schaden nehmen, auch nicht bei Frost.

Sich evtl. ansammelndes Wasser in den Profilen und Hohlkammerplatten wird über die Kunststoff-Eckverbinder im Bodenprofil abgeleitet. Es muss gewährleistet sein, dass das Wasser sowohl nach innen als auch nach außen ungehindert ablaufen kann.

Pflege - Instandhaltung

Das Gewächshaus nur mit viel Wasser, z. B. weicher, nicht kratzender Autowaschbürste abwaschen. Die Verwendung eines Hochdruckreinigers wird nicht empfohlen. Bei stärkerer Verschmutzung können Sie zusätzlich eine milde Seifenlauge (keine Bleiche, Ammoniak oder alkalische Reiniger!) zur Unterstützung der Reinigung verwenden. Achten Sie in solchen Fällen auf die Verwendungshinweise des verwendeten Mittels. Wir übernehmen keine Haftung für Schäden, die im Rahmen unsachgemäßer Anwendung falscher Reinigungsmittel auftreten. Schrauben, Muttern, Bolzen usw. regelmäßig prüfen und gegebenenfalls nachziehen/schmieren.

Versicherung

Wir weisen Sie darauf hin, dass nicht alle Versicherungen automatisch Gewächshäuser abdecken. Bitte erfragen Sie dies bei Ihrer Versicherung.

Versiegelung

Die waagerechten Übergänge von der Verglasung zum Profil (siehe Abbildung unten: Silikonauftrag erfolgt im Bereich der gestrichelten Linien) sind mit neutral-vernetztem, transparentem Silikon zu versiegeln, damit möglichst wenig Wasser und damit auch wenig Schmutz in die Verglasungsaufnahmen gelangen kann.

Vorteil: Das Gewächshaus sieht auf Dauer optisch besser aus. Die Neigung zur Algenbildung nimmt gerade in diesen Bereichen erheblich ab.

Dauerelastische Versiegelungsfugen sind Wartungsfugen und unterliegen daher nicht der Gewährleistung oder Garantie.

Achtung:

Zur Versiegelung nur "neutral vernetzendes" Silikon einsetzen. Dies ist der gängigste Silikon-Dichtstoff. Er ist in jedem Baumarkt oder bei KGT für ca. 4 - 7 Euro pro 310 mm-Kartusche erhältlich. Eine Kartusche liegt dem Produkt bei.

Haftungsausschluss

Bei bestimmungswidriger Verwendung und bei Nichtbeachten der Sicherheitshinweise übernehmen wir keine Haftung für Schäden/Folgeschäden an Personen oder Elementen. Die Firma KGT - Kreative Gartentechnik GmbH übernimmt keine Haftung für die sich im Gewächshaus befindlichen Gegenstände. Es obliegt dem Endanwender den Inhalt regelmäßig zu überprüfen. Bitte beachten Sie, dass der Hersteller weder für die Folgen haftet, wenn das Gewächshaus nicht nach diesen Anweisungen aufgestellt wird, noch für Schäden aufgrund der Witterung oder höherer Gewalt.

Eine Bitte an Sie

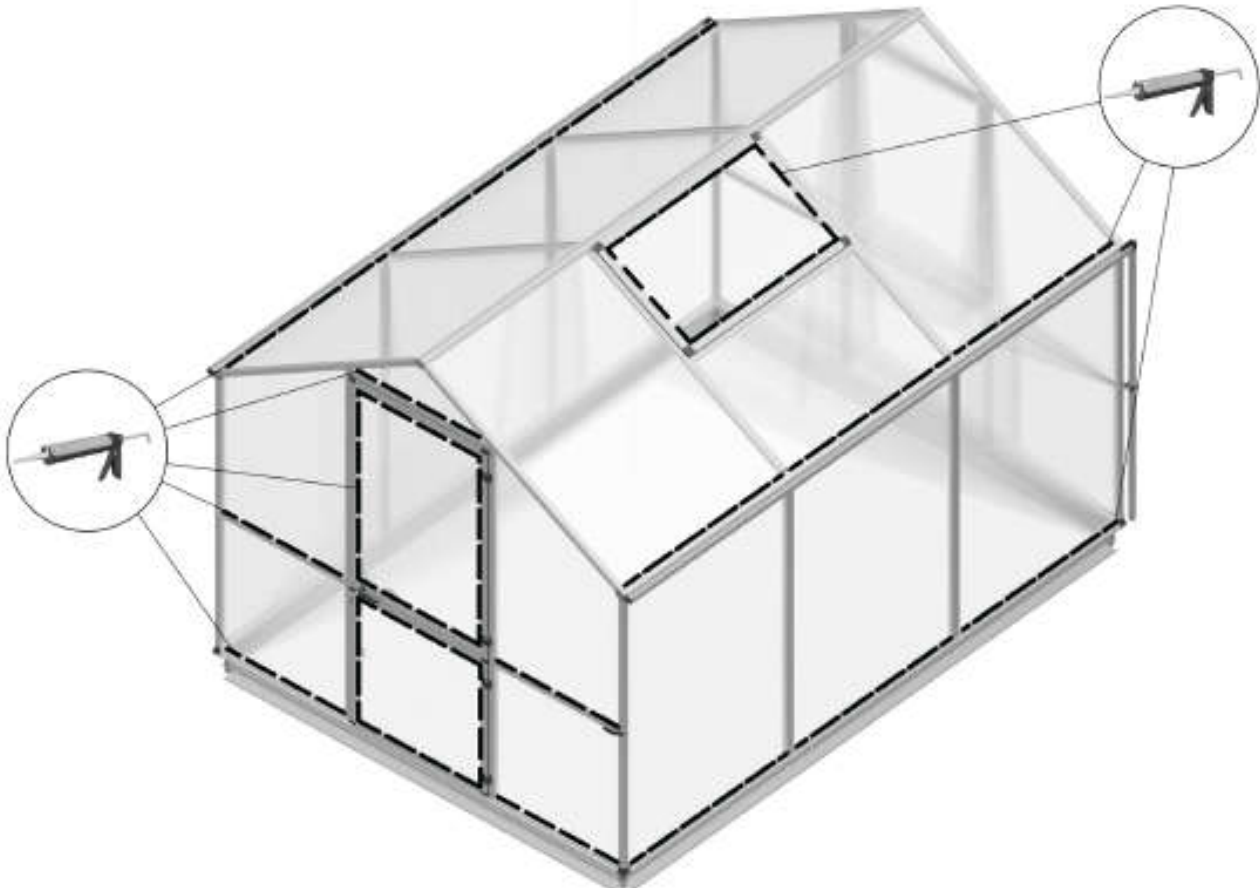
Für unsere Werbemaßnahmen sind wir ständig auf der Suche nach neuem Bildmaterial.

Gern können Sie uns nach erfolgter Montage einige Aufnahmen Ihrer neuen Oase im Grünen zuschicken, idealerweise in digitaler Form.

Richten Sie Ihre Nachricht einfach an:

info@kgt-gmbh.de

Wir bedanken uns vorab für Ihre Mühe und freuen uns auf Ihre Impressionen.



Inhaltsverzeichnis

Allgemeine Hinweise	2 - 4
Inhaltsverzeichnis	5
Montage Fensterheber	7 - 11
Montage Fundamentrahmen	13 - 20
Montage Dachfenster	21 - 24
Montagehinweis	25
Legende	26
Montage Drehtür oben	27 - 34
Montage Drehtür unten	35 - 41
Montage Rückwandfenster	43 - 53
Montage Rückwandgiebel	55- 73
Montage Türgiebel	75 - 89
Montage Traufseiten/Dach	91 - 108
Montage Türanschlag	109 - 110
Montage Fallrohr	111
Hinweis Keildichtung	112
Glasplan	113 - 116
Zusätzliche Montagehinweise Dachfenster	117 - 124



KGT
KREATIVE GARTENTECHNIK

BEDIENUNGSANLEITUNG: FENSTERHEBER



STAND: 02.03.2015







Fensterheber Bedienungsanleitung

Montage (Siehe hierzu auch Seite 14-15, Modul: Traufseiten / Zusammenbau):

1. Prüfen Sie, ob das Gewächshausfenster frei und ungehindert öffnen bzw. schließen kann. Bei Fremdfabrikaten bitte im Vorfeld die vorhandenen Handaufsteller demontieren.
2. Wählen Sie bei der Montageplatte bitte die mittlere Bohrung und befestigen diese an der Quersprosse unterhalb Dachfenster.
3. Montieren Sie den Fensterheber mit der Montageplatte am Fensterprofil.
4. Den Druckzylinder in der Gewindevorrichtung am oberen Ende mit dem Splint in der T-Kupplung (obere Bohrung) sichern.

Justierung:

Der Fensterheber benötigt nach der Montage ca. 3-4 Stunden, um sich der Temperatur im Gewächshaus anzupassen. Je weiter Sie den Druckzylinder in die Gewindevorrichtung eindrehen, desto früher bzw. umso höher öffnet das Dachfenster. Wünschen Sie eine frühere / höhere Öffnung, drehen Sie den Druckzylinder im Uhrzeigersinn. Bei späterer / niedrigerer Öffnung entgegen dem Uhrzeigersinn, wobei eine Umdrehung etwa 0,5°C entspricht.

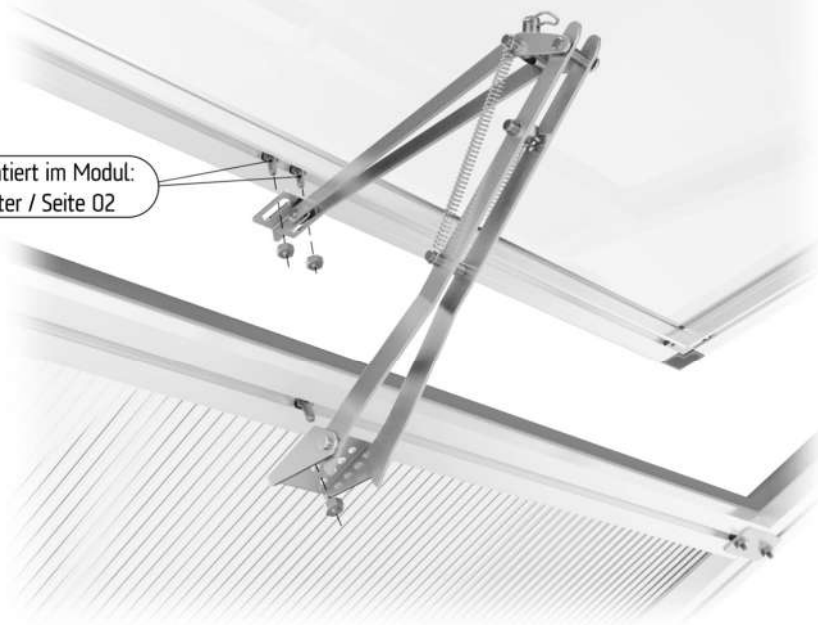
Bitte bedenken Sie, dass in Ihrem Gewächshaus die Temperatur variieren kann und verschiedene Fensterheber geringfügige Öffnungstoleranzen haben.

Winter - Aufbewahrung:

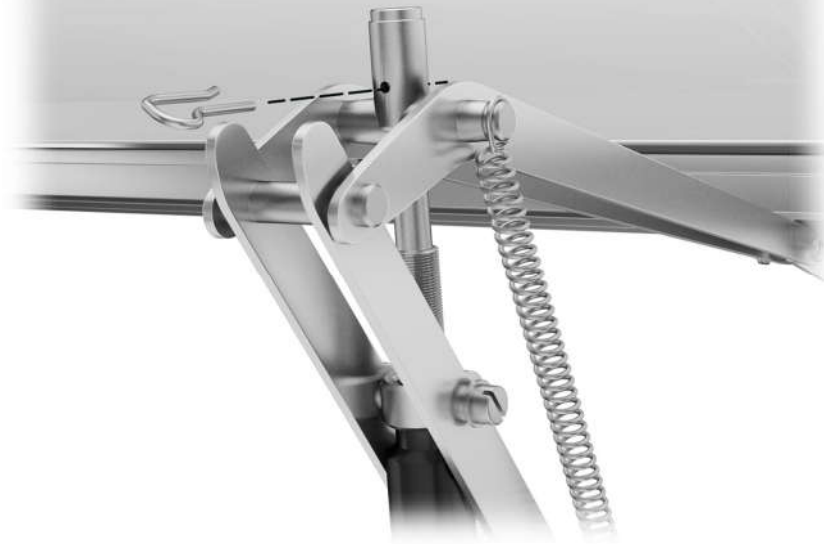
Sollten Sie das Gewächshaus nicht „frostfrei“ halten, empfehlen wir Ihnen den gesamten Fensterheber bzw. nur den Druckzylinder zu demontieren. Bewahren Sie den Fensterheber bitte an einem trockenen und frostsicheren Ort auf. Vor der erneuten Montage im Frühjahr sind besonders die Zylinderstange und das Zylindergewinde zu überprüfen und ggf. einzufetten. Die Zylinderstange bitte auf Leichtgängigkeit prüfen.

Bitte beachten:
Anleitung „Bedienung Fensterheber“

Bereits montiert im Modul:
Dachfenster / Seite 02



Bitte beachten:
Anleitung „Bedienung Fensterheber“





KGT
KREATIVE GARTENTECHNIK




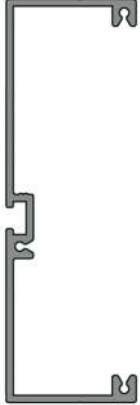
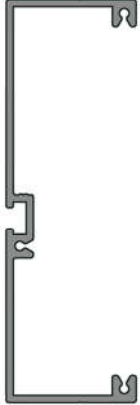
GRÜNDUNG:
FUNDAMENTTRAHMEN (A)
STREIFENFUNDAMENT (B)



STAND: 02.03.2015



STÜCKLISTE FUNDAMENTRAHMEN

Pos.		Bezeichnung	Art.-Nr.	Anzahl	Abmessung in mm
S12 S1		Sechskantschraube M6 x 12 Mutter M6	9999 0124 9999 0128	10	
V26		Fundamentrahmen-Eckwinkel	9999 0078	4	
V27		Befestigungslasche (Sprosse/Fundamentrahmen)	9999 0267	10	
6.1		Fundamentrahmenprofil, Giebel		2	Rose II 2188 Rose III 2188 Rose IV 2188 Orchidee III 2824 Orchidee IV 2824
6.2		Fundamentrahmenprofil, Traufe		2	Rose II 2022 Rose III 3080 Rose IV 4138 Orchidee III 3080 Orchidee IV 4138
		Ende der Stückliste			

Gründung (A) Fundamentrahmen zum Eingraben

(Sonderzubehör)

Dies ist die einfachste und sicherste Gründung eines Gewächshauses.

Achtung:
Auf keinen Fall vorab montieren!
Montage erfolgt zusammen mit dem Gewächshaus.

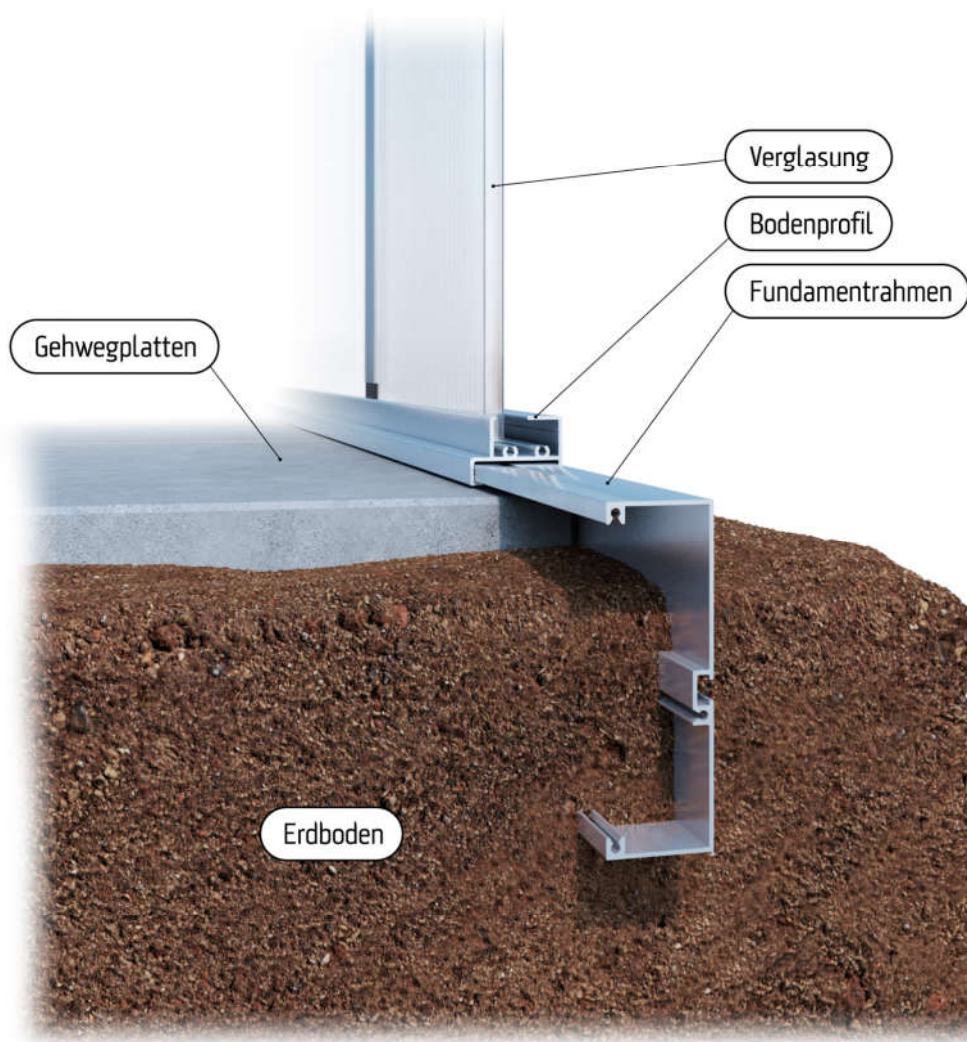
Der Fundamentrahmen wird kraftschlüssig in das Bodenprofil des Gewächshauses eingehakt und in den Ecken mit einem Eckwinkel (V26) verschraubt.

Hinweis: Das Fundamentrahmenprofil ist in der Länge kürzer als das Bodenprofil.

Aufstellen mit dem Fundamentrahmen

Einen kleinen Graben (Spatenstich, ca. 10-12cm tief) in den Abmessungen des Fundamentrahmens ausheben. In den Ecken möglichst je einen Pflasterstein waagrecht zu den anderen einsetzen. Diese dienen dann der sicheren Auflage und verhindern ein eventuelles „Absacken“ des Gewächshauses. Das Gewächshaus mit dem Fundamentrahmen in diesen „Graben“ stellen und mit Erde anfüllen.

Zweckmäßig ist auch das Anlegen von Gartenplatten oder einem Steinpflaster, damit das Gewächshaus (z.B. bei starkem Regen) nicht von Schmutzspritzern überzogen wird. Außerdem gestaltet sich so das Arbeiten rund um das Gewächshaus einfacher (Rasenmähen, etc.).



Gründung (B) Streifenfundament

Sollten Sie keinen Fundamentrahmen gekauft haben, muss die sichere Gründung mittels Streifenfundament erfolgen.

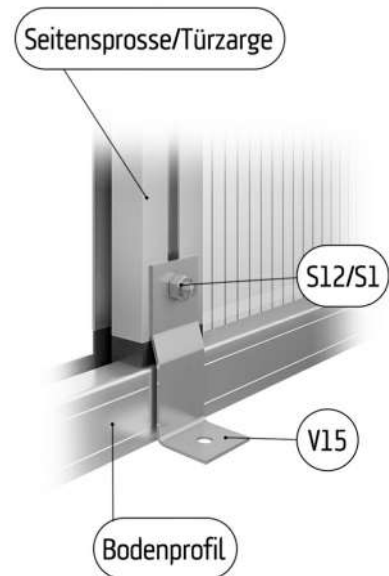
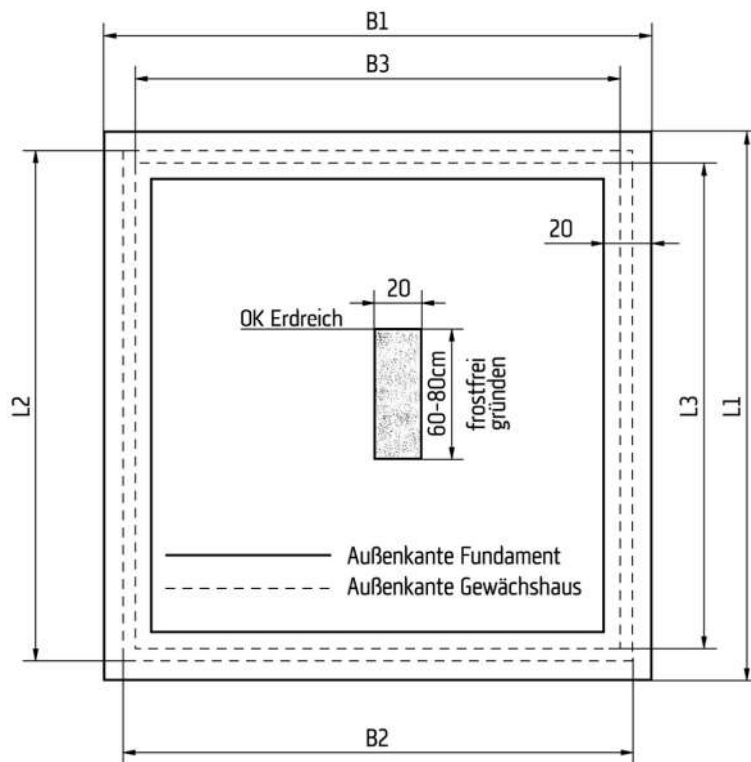
Erstellen Sie dann bitte ein solches Fundament gemäß den in der Tabelle beigefügten Maßvorgaben.

Sie haben auch die Möglichkeit Ihr Gewächshaus auf Tiefbordsteinen zu gründen.

Als Beispiel: 50x25x8cm - oder besser - 50x30x10cm

Beachten Sie bitte, dass das Fundament gleichmäßig waagrecht hergestellt wird. Das Gewächshaus dann bitte mit den mitgelieferten Befestigungswinkeln (V15) & Dübel 8/10mm (mindestens 2 Stück pro Seite) sicher im Beton verankern.

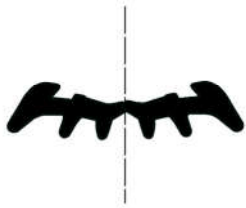
Schrauben und Dübel gehören nicht zum Lieferumfang.



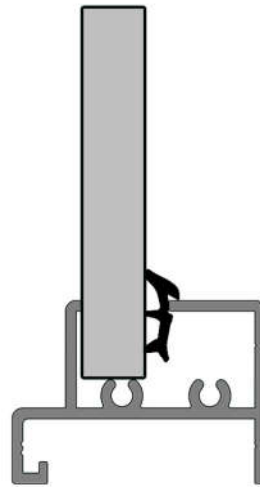
Modell	Fundament		Gewächshaus			
	B1	L1	B2	L2	B3	L3
Rose II	249	232	233	216	224	207
Rose III	249	338	233	322	224	313
Rose IV	249	443	233	427	224	419
Orchidee III	312	338	296	322	287	313
Orchidee IV	312	443	296	427	287	419

alle Angaben in cm

HINWEIS ZU KEILDICHTUNGEN



Keildichtung (V23) mittig auseinander ziehen



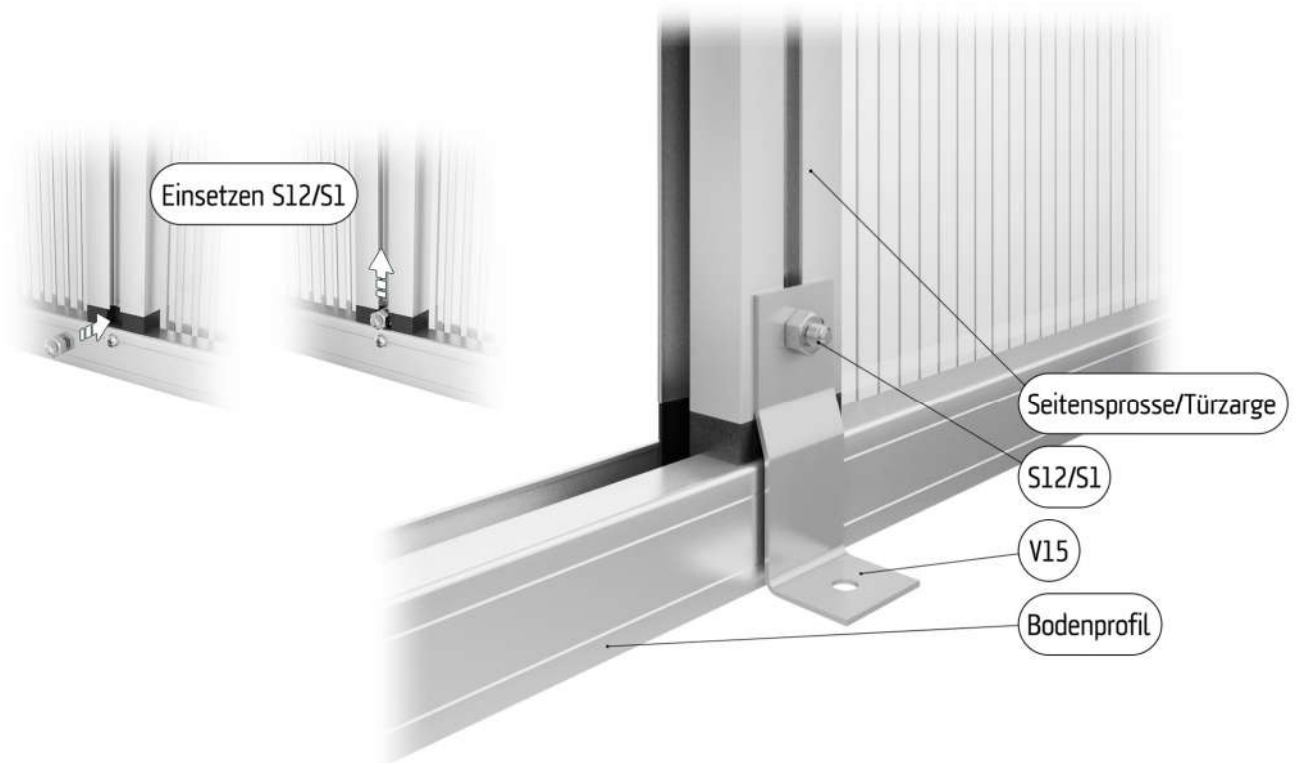
Die Dichtung 3 - 5mm zwischen das Bodenprofil und die Verglasung eindrücken.
Beide innerhalb der Gewächshauses.

WICHTIG: Hierbei die Dichtungen stauchen, da diese sich bei Kälte zusammenziehen!

		3 - 5mm	3 - 5mm	3 - 5mm
Modell	Länge	712 mm	768 mm	1030 mm
	ROSE II		4	1
ROSE III		4	1	6
ROSE IV		4	1	8
ORCHIDEE III			1	10
ORCHIDEE IV			1	12

Gründung des Gewächshauses

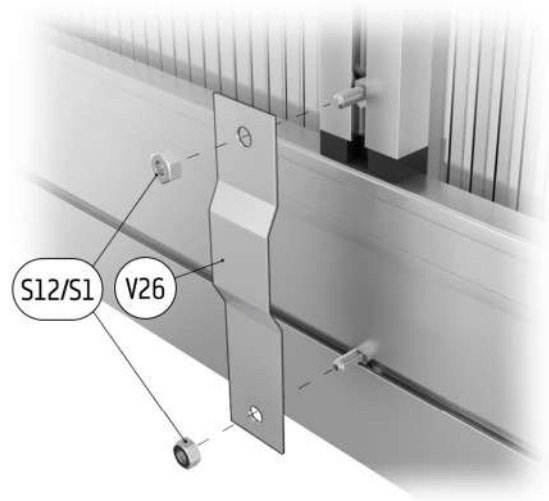
Hier: Standard-Variante *ohne* Fundamentrahmen aus dem Zubehör
Der Fundamentrahmen ist separat erhältlich und gehört nicht zum Lieferumfang.



Wir empfehlen für das Aufdübeln Schlüsselschrauben inkl. Dübel zu verwenden.
Diese sind im Lieferumfang nicht enthalten.

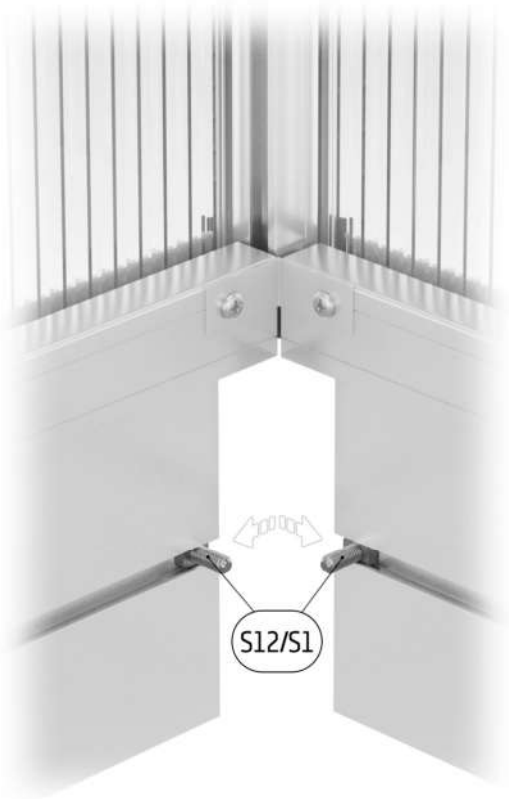


für jede Seitensprosse wiederholen

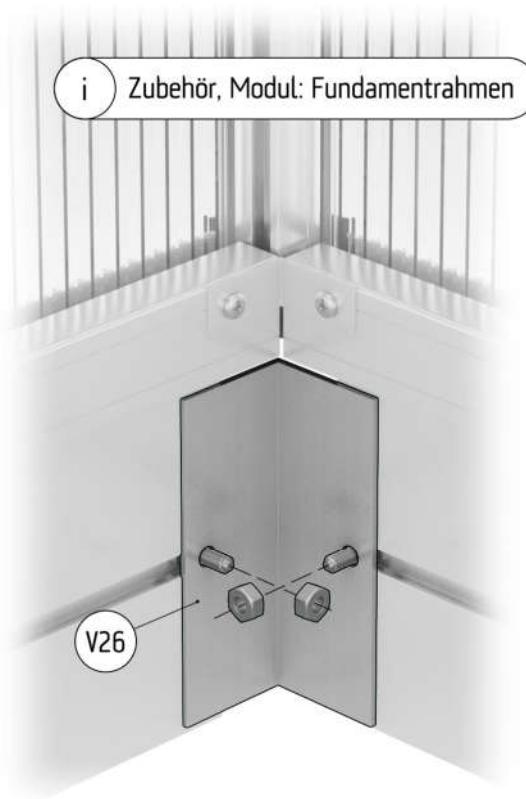


i Zubehör, Modul: Fundamentrahmen





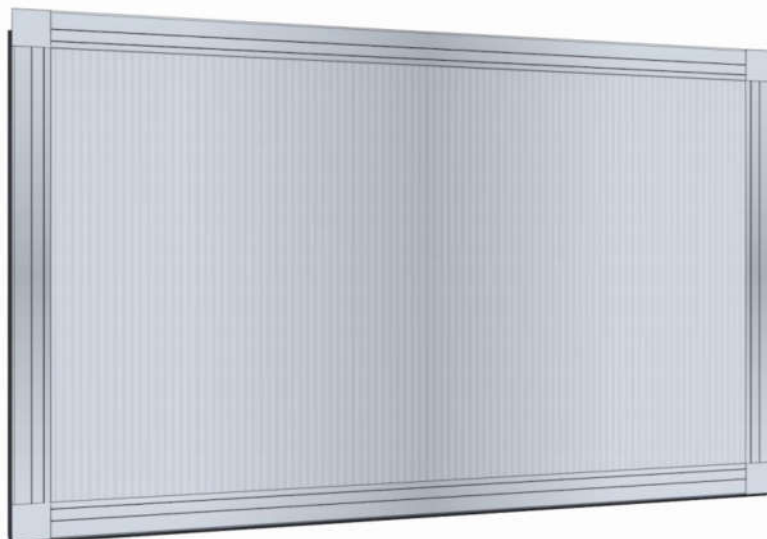
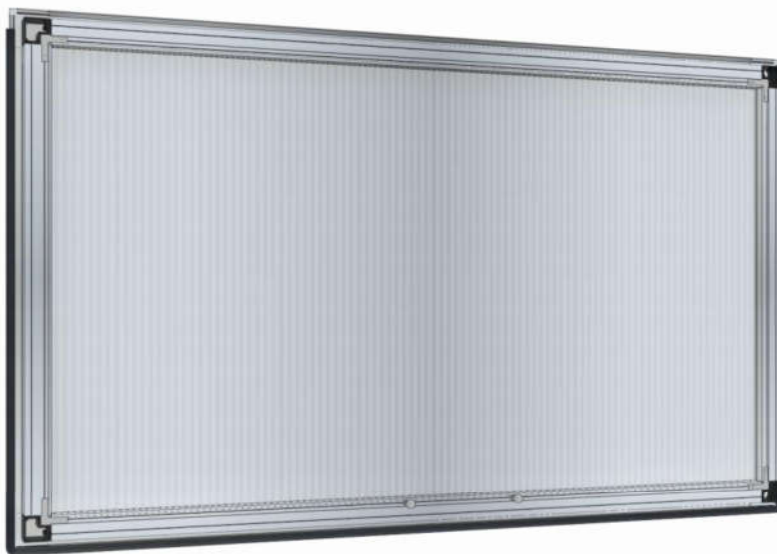
i Zubehör, Modul: Fundamentrahmen



MONTAGEANLEITUNG









MODUL „DACHFENSTER“

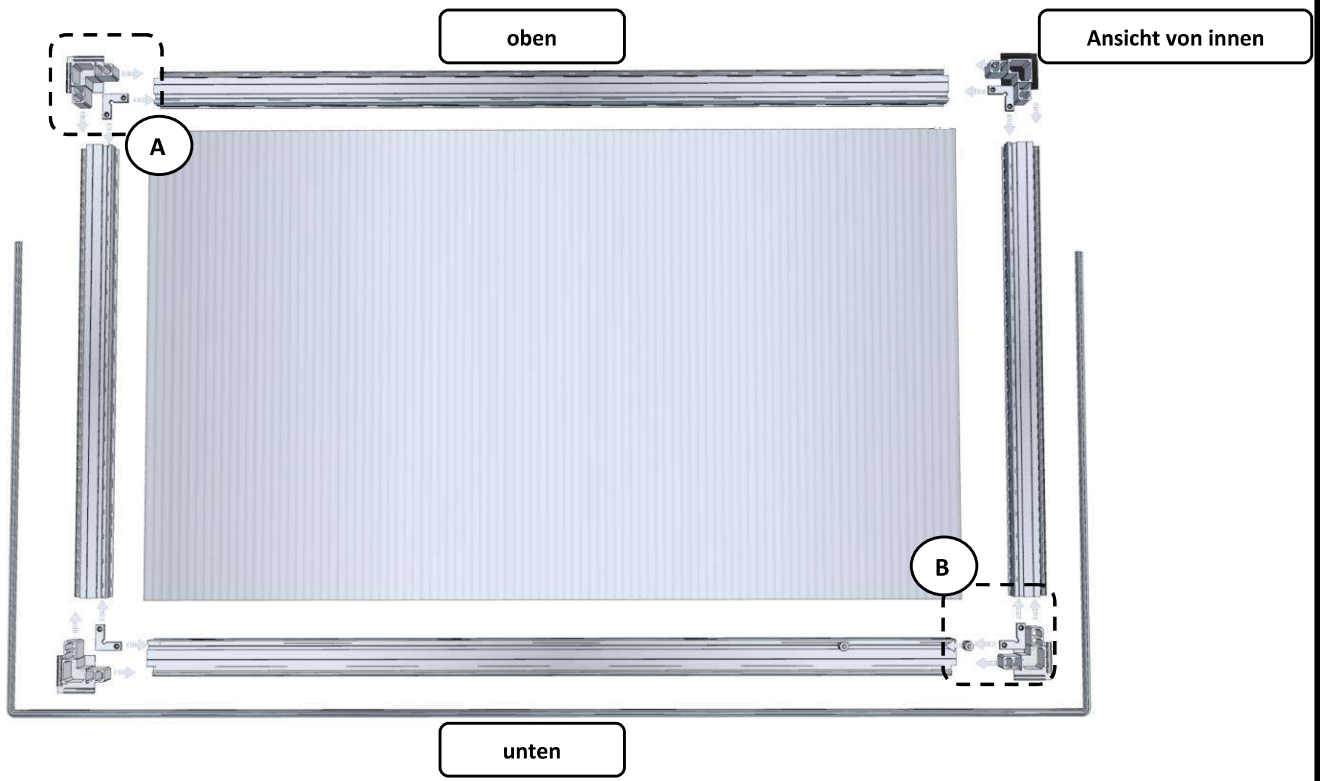
10 mm



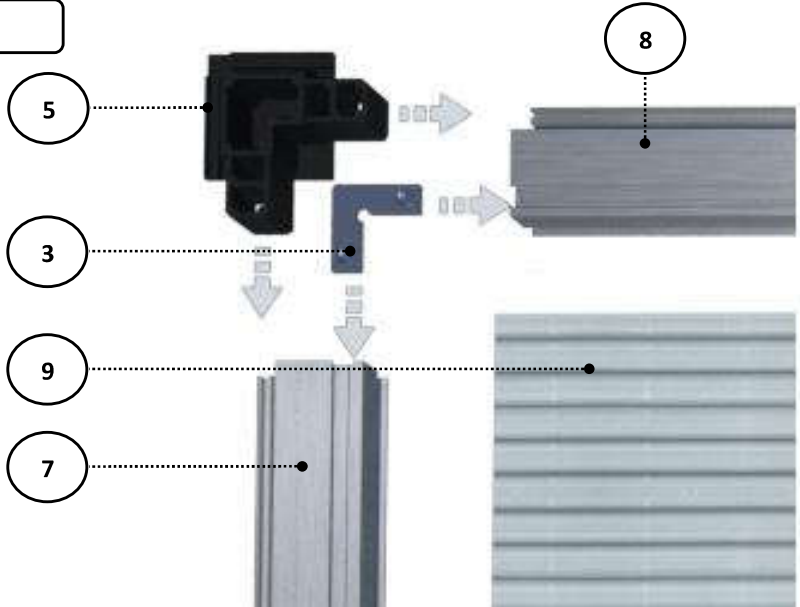
STÜCKLISTE

MODUL „Dachfenster 10 mm“

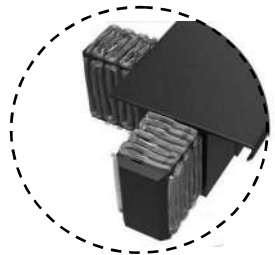
Pos.	Abbildung	Bezeichnung	Art.-Nr.	Anzahl	Abmessung in mm
1 2		M 6 x 12 Sechskantschr. M 6 Mutter	9999 0124 9999 0128	2 2	
3		Winkel 30x30x4 mit Madenschraube	9999 0070	4	
4		Innensechskantschlüssel	9999 0056	1	
5		Eckverbinder Dachfenster	9999 0005	4	
6		Sprossendichtung 1-2 mm 2100 mm	9999 0376	1	Lieferung der Dichtung erfolgt in einem ca. 8 m langen Strang und wird bauseits zugeschnitten
7		Dachfensterprofil links/rechts	P082-01-01-00-04-1	2	541 mm
8		Dachfensterprofil oben/unten	P082-02-01-00-04-1	2	952 mm
9		Iso-Hohlkammerplatte 10 mm		1	974 x 565
		Ende der Stückliste			



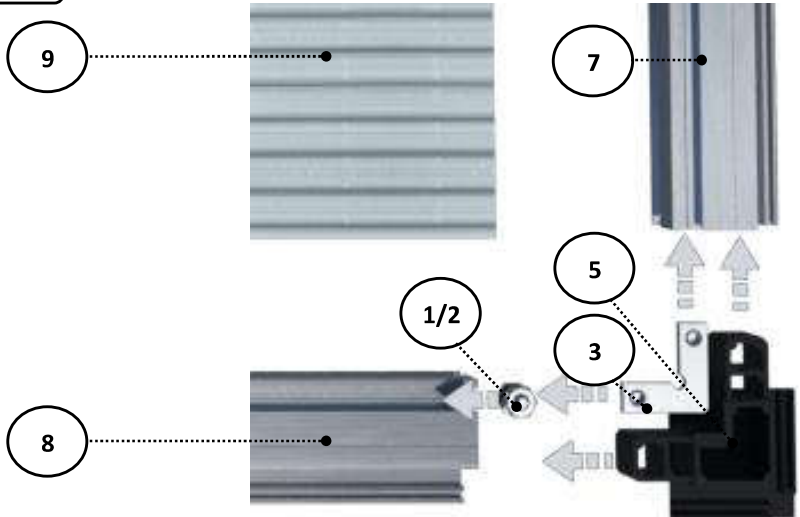
A



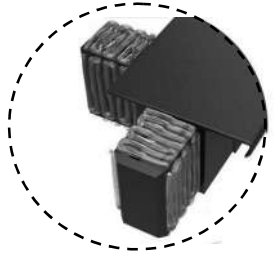
Alle Eckverbinder mit Silikon einschieben



B



Alle Eckverbinder mit Silikon einschieben

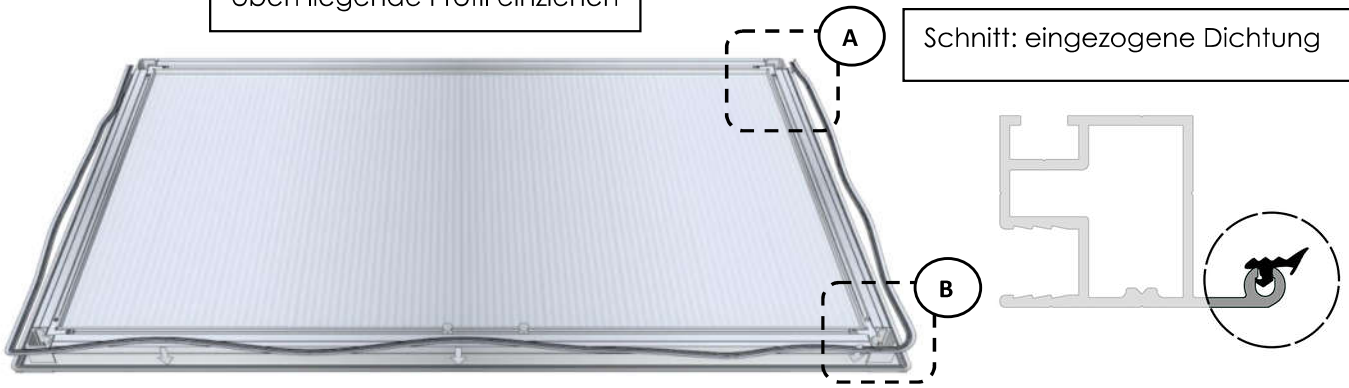


In das Querprofil unten 2 mal M6 x 12 mit Mutter für Fensteröffner einziehen (Pos. 1 / 2)

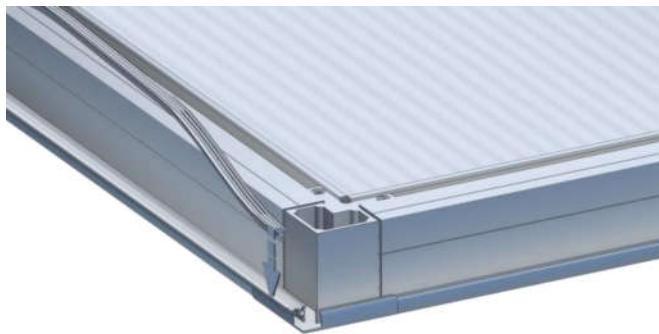
Ansicht von innen

Keine Sprossendichtung in das oben liegende Profil einziehen

Schnitt: eingezogene Dichtung



A

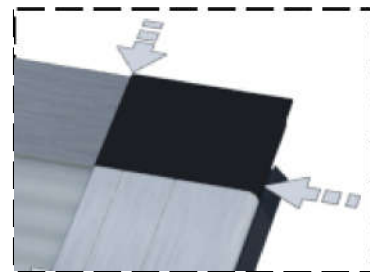


B

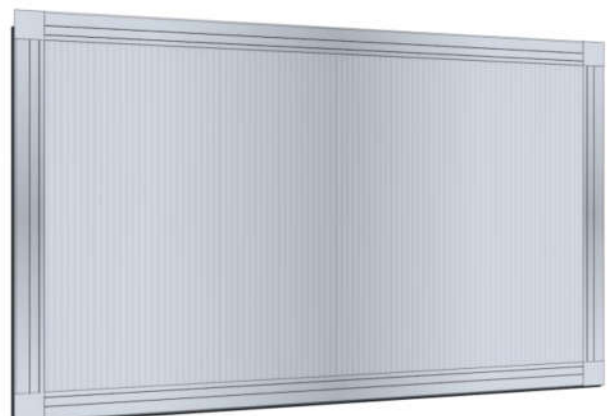


BITTE BEACHTEN SIE HIERZU DEN ZUS. MONTAGEHINWEIS "DACHFENSTER" AUF DEN LETZTEN SEITEN !

Ansicht von außen

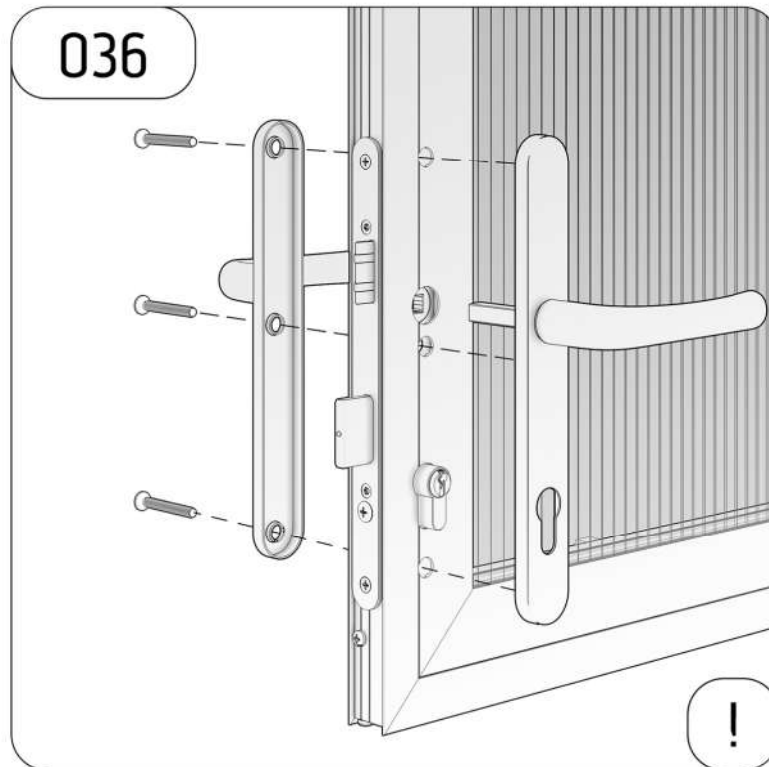


Alle Übergänge der Eckverbinder mit Silikon sauber versiegeln





Hinweis



Die in der Montageanleitung angegebenen Schrauben beziehen sich auf die beigelegten Senkschrauben zur Montage der Türdrückergarnitur (= M6x45mm).

Bitte NICHT die dem Dorn beige packten Schrauben benutzen (= M6x50mm), da es sonst zu Beschädigungen an der Garnitur kommen kann.

MONTAGEHINWEIS













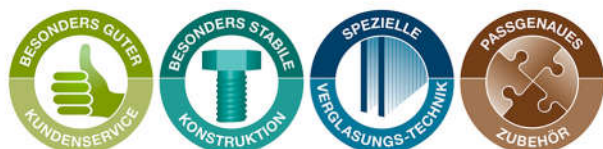
KGT

KREATIVE GARTENTECHNIK

Legende

-  wird zu einem späteren Zeitpunkt montiert
will be assembled later
-  Bitte beachten!
Attention!
-  jetzt nur leicht anziehen
tighten slightly only right now
-  fest anziehen
tighten
-  Silikon benutzen
use Silicone
-  identisch
identical
-  von außen betrachtet
viewed from outside
-  von innen betrachtet
viewed from inside

SYMBOLIK















MONTAGEANLEITUNG

MODUL „geteilte Drehtür oben 10 mm“



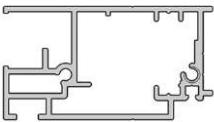
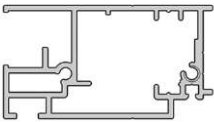
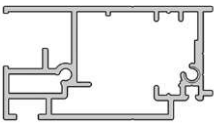
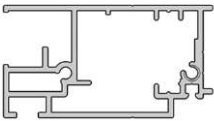

STÜCKLISTE

MODUL „geteilte Drehtür oben 10 mm“

Pos.	Abbildung	Bezeichnung	Art.-Nr.	Anzahl	Abmessung in mm
1		Linsenkopfschraube 4,2 x 70	9999 0662	4	
2		Linsenkopfschraube 4,2 x 25	9999 0596	4	
3		Linsenkopfschraube 4,2 x 13	9999 0144	8	
4		Senkkopfschraube 3,5 x 22	9999 0152	2	
5		Senkkopfschraube 4,2 x 13	9999 0204	2	
6		Verbindungswinkel	9999 0065	4	
7		Verglasungsklotz		2	
8		Scharnier	9999 0716	4	
9		Türvorreiber klein	9999 0023	1	
10		Türdrückergarnitur Kastenschloss Profilzylinder	9999 0556	1 1 1	Befestigungsschrauben für den Türdrücker und Profilzylinder befinden sich im Karton der Drückergarnitur !
11		Keildichtung 6-8 mm	9999 0120	1	Siehe Hinweis zu Keildichtungen !
12		T-Dichtung (Y-Dichtung)	9999 0032	1	Lieferung der Dichtung erfolgt in einem ca. 7,5 m langen Strang und wird bauseits zugeschnitten !

STÜCKLISTE

MODUL „ geteilte Drehtür oben 10 mm“

Pos.	Abbildung	Bezeichnung	Art.-Nr.	Anzahl	Abmessung in mm
13		Türprofil, horizontal	P059-01-01-00-00-1	1	Rose / Orchidee / Lilie / Linea 748
14		Türprofil, vertikal Handhabe	P059-04-01-00-00-1 P059-08-01-00-00-1	1 1	Rose / Linea 1018 Orchidee / Lilie 1200
15		Türprofil, vertikal Scharniere	P059-05-01-00-00-1 P059-09-01-00-00-1	1 1	Rose / Linea 1018 Orchidee / Lilie 1200
16		Türprofil, horizontal Vorreiber	P059-07-01-00-00-1		Rose / Orchidee / Lilie / Linea 748
17		ISO Hohlkammerplatte Stärke 10 mm		1 1	Rose / Linea B 654 x L 924 Orchidee / Lilie B 654 x L 1106
		Ende der Stückliste			

1

14

17

1

6

2

A

13

B

8

15

3

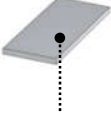
A

16

7

A

16



7

13

B

8

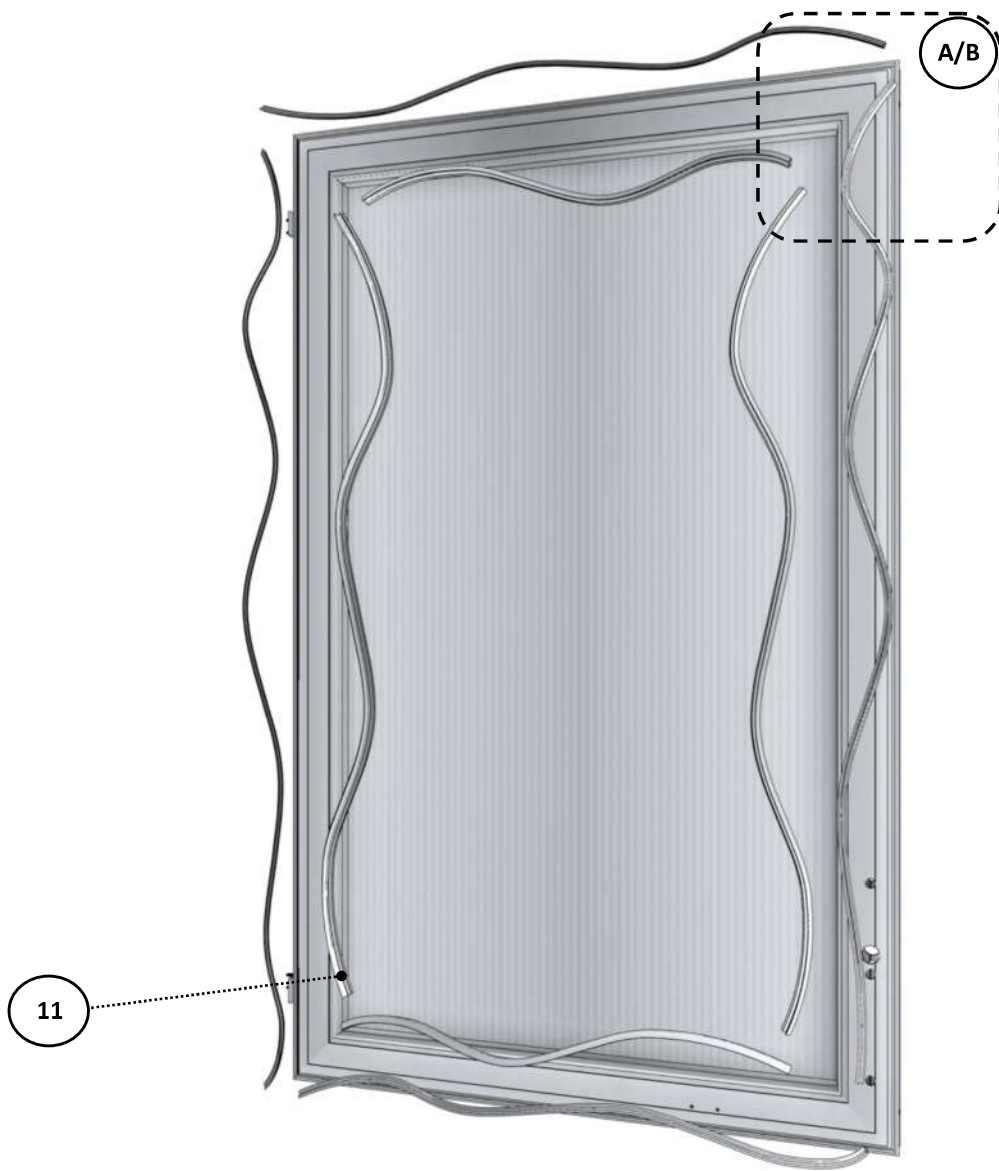
3



Ansicht von innen

2

Ansicht von innen



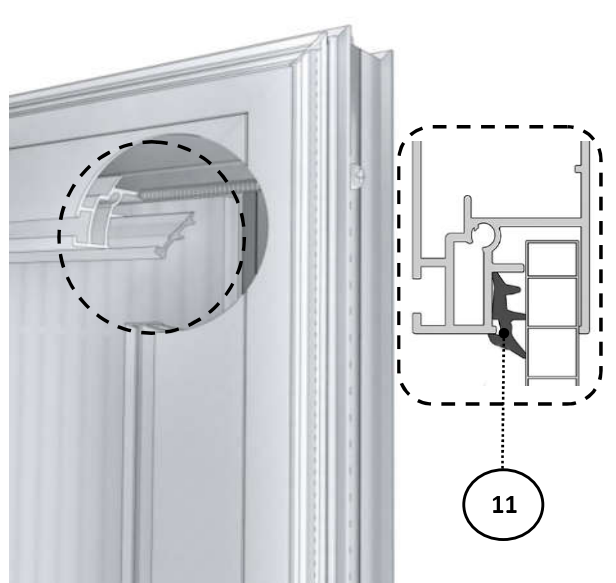
11

A/B

A

B

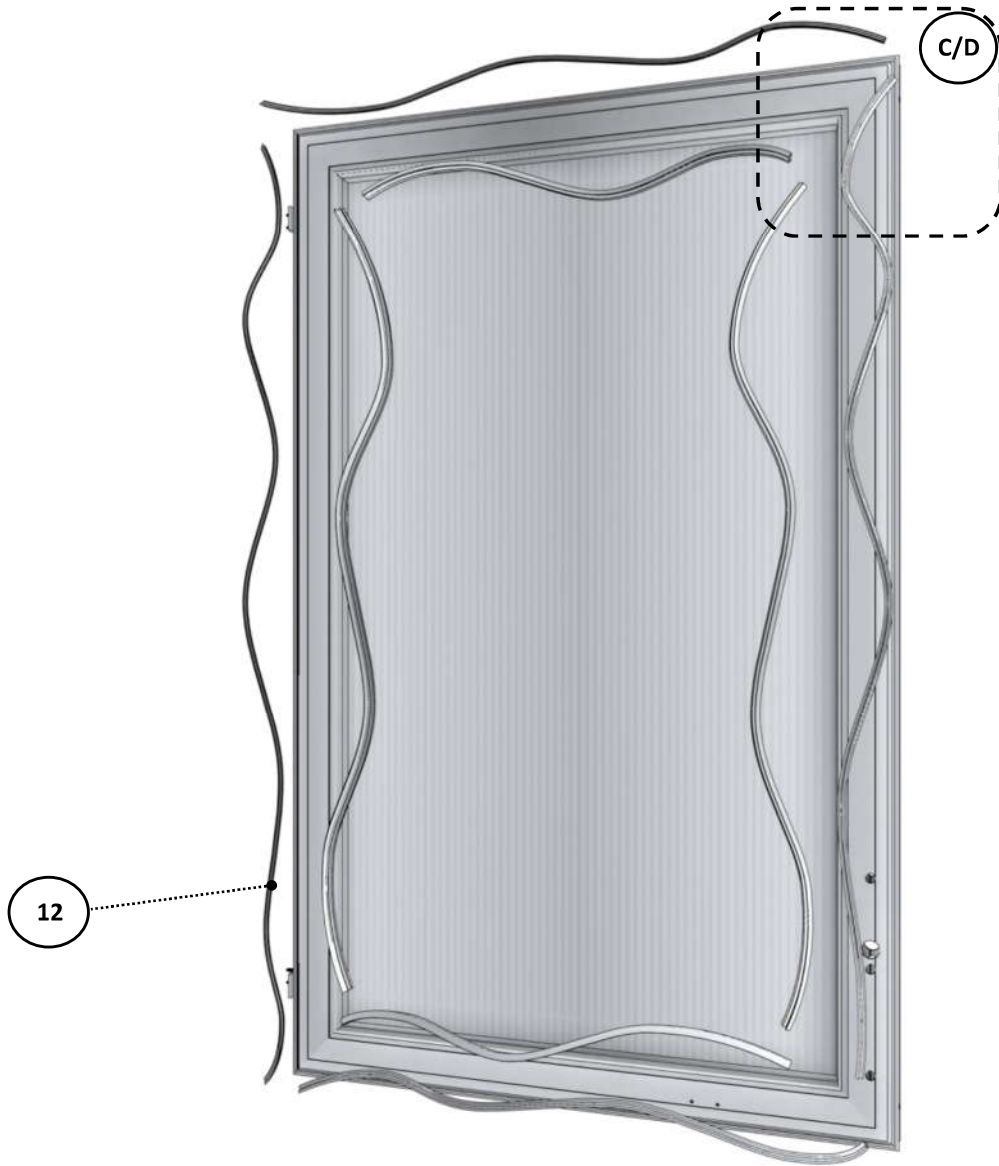
Ansicht von innen



11

3

Ansicht von innen



12

C/D

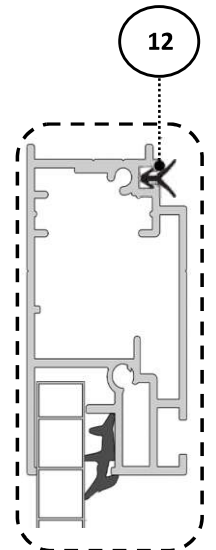
C



D



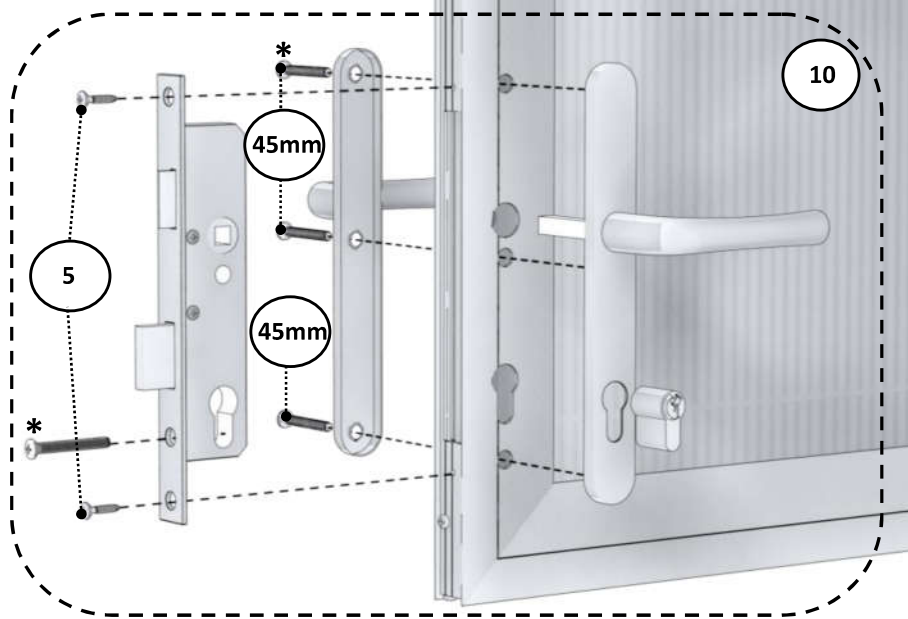
Ansicht von innen



12

4

Ansicht von außen



* Bitte den Hinweis aus der Stückliste beachten.

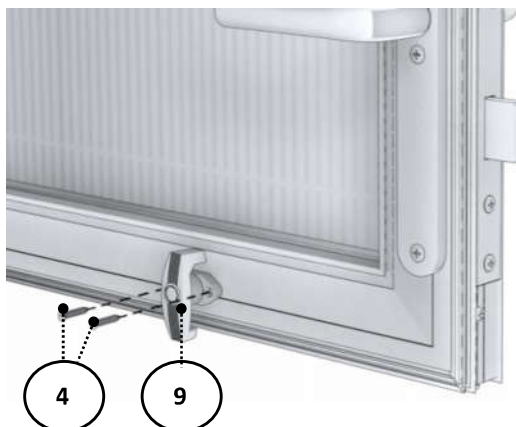
5

Ansicht von außen



6

Ansicht von innen



8

Ansicht von außen

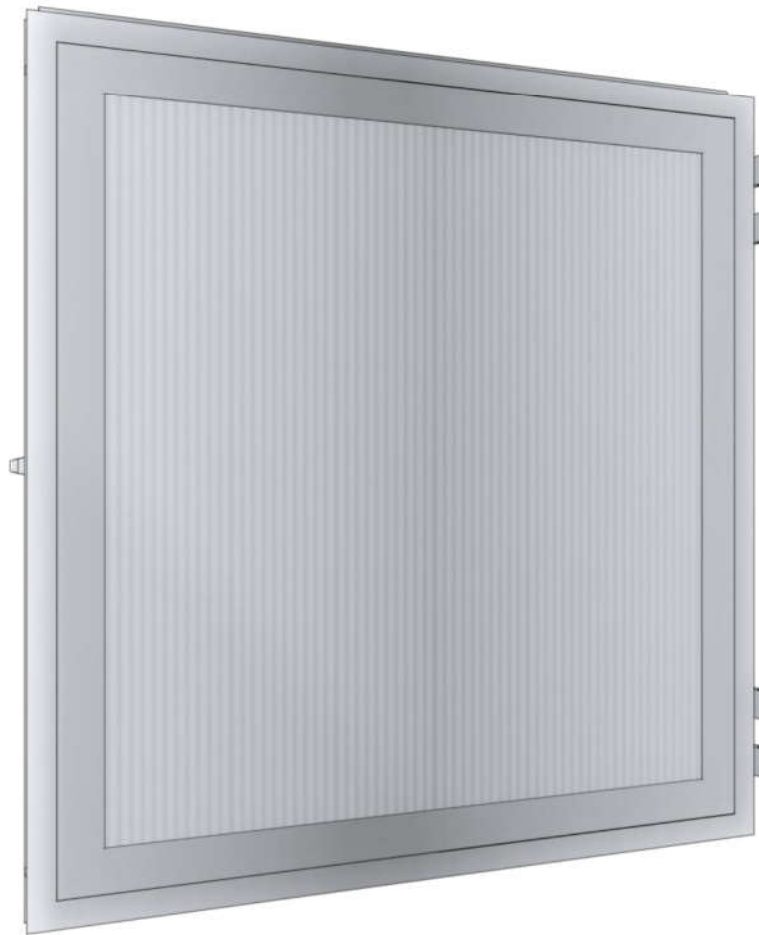


9











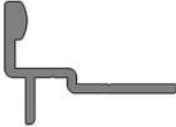


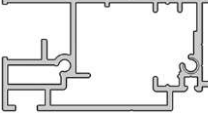
MONTAGEANLEITUNG

MODUL „geteilte Drehtür unten 10 mm“

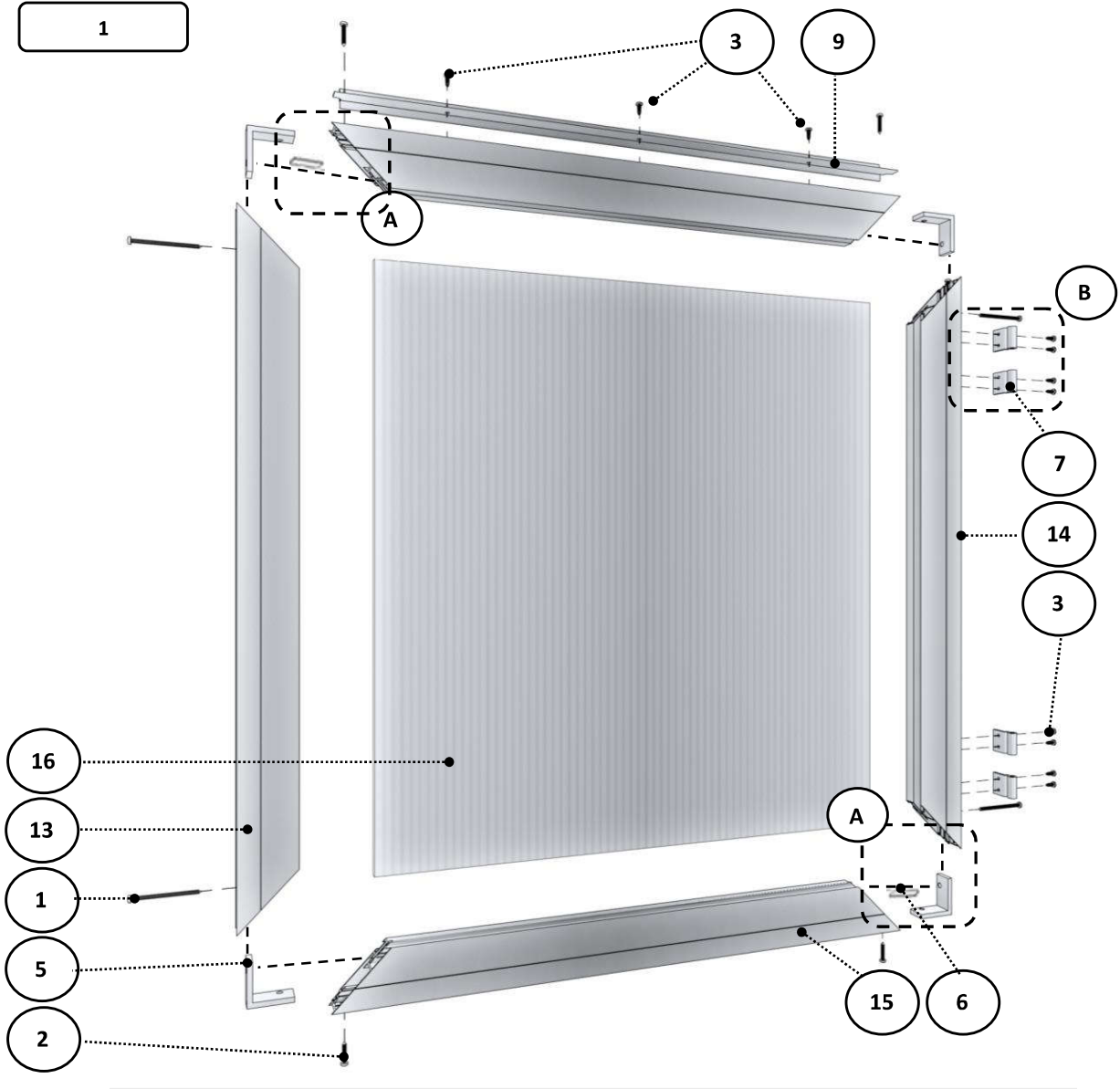


STÜCKLISTE

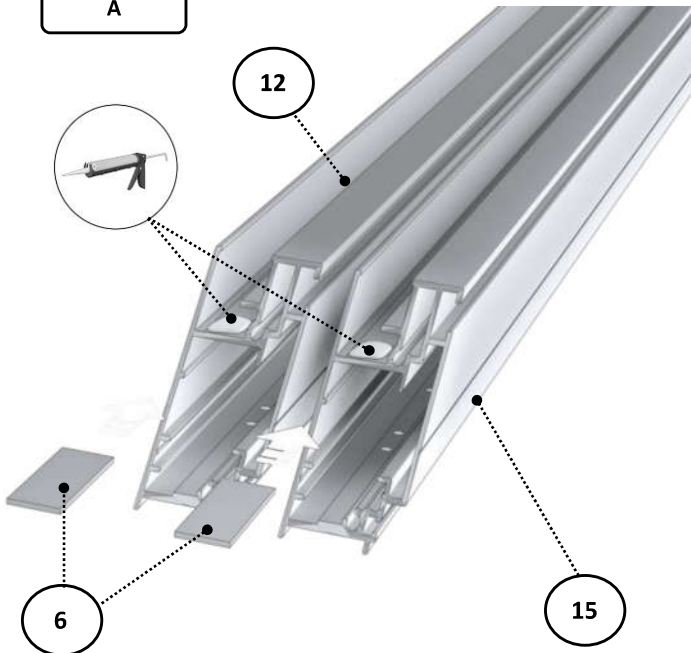
MODUL „geteilte Drehtür unten 10 mm“

Pos.	Abbildung	Bezeichnung	Art.-Nr.	Anzahl	Abmessung in mm
1		Linienkopfschraube 4,2 x 70	9999 0662	4	
2		Linienkopfschraube 4,2 x 25	9999 0596	4	
3		Linienkopfschraube 4,2 x 13	9999 0144	11	
4		Senkkopfschraube 3,5 x 22	9999 0152	2	
5		Verbindungswinkel	9999 0065	4	
6		Verglasungsklotz 30 x 15 x 4		2	
7		Scharnier	9999 0716	4	
8		Türvorreiber klein	9999 0023	1	
9		Türanschlagsprofil	P061-01-01-00-00-1	1	742
10		Keildichtung 6-8 mm	9999 0120	1	Siehe Hinweis zu Keildichtungen !
11		T-Dichtung (Y-Dichtung)	9999 0032	1	Lieferung der Dichtung erfolgt in einem ca. 7,5 m langen Strang und wird bauseits zugeschnitten !
12		Türprofil horizontal	P059-06-01-00-00-1	1	748

1

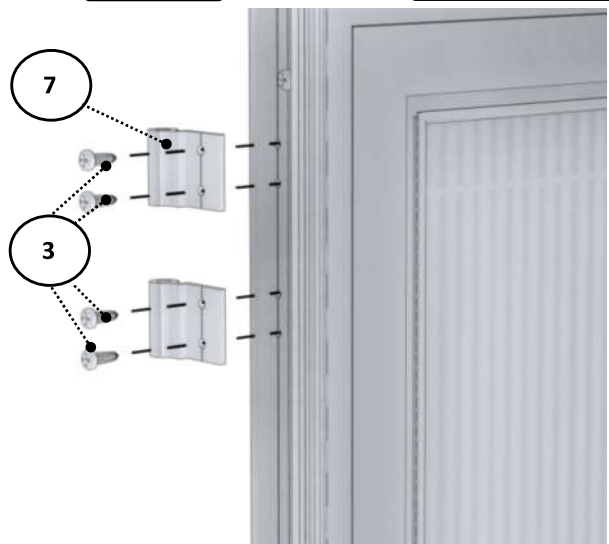


A

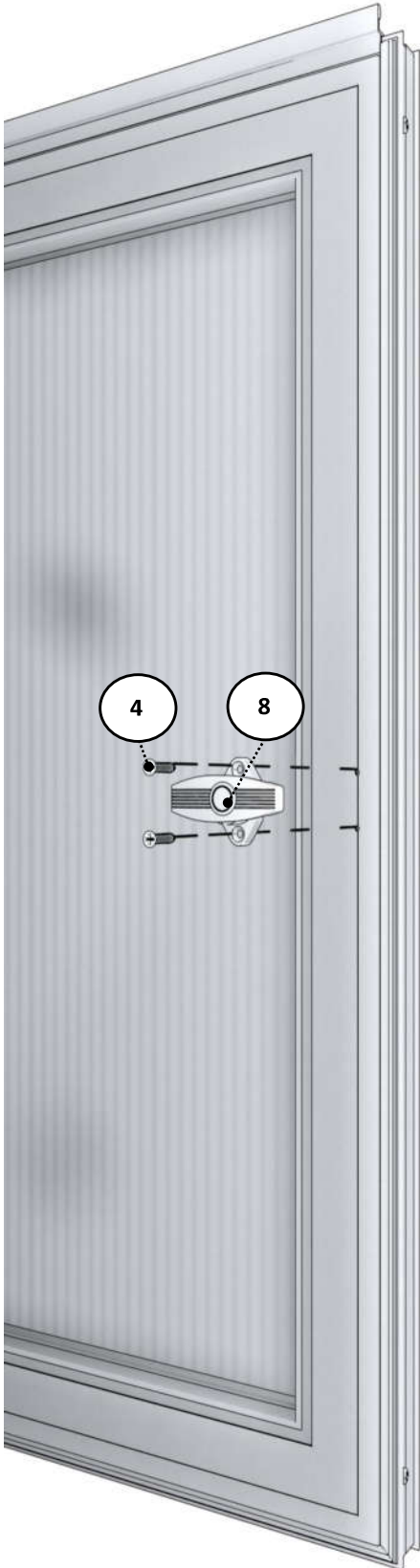


B

Ansicht von innen



4

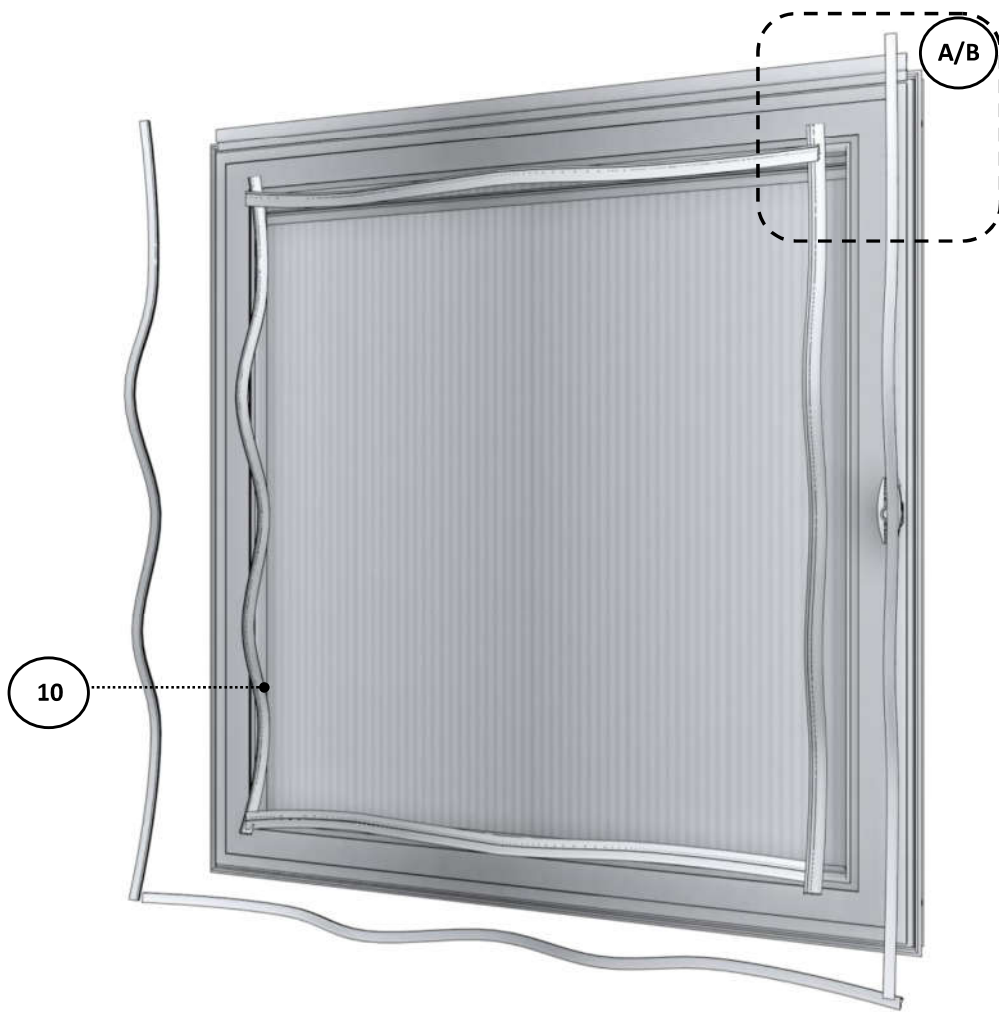


5

Ansicht von innen



2



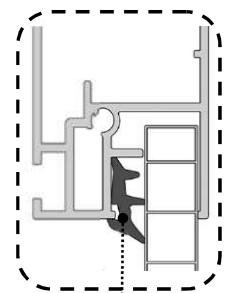
A



B

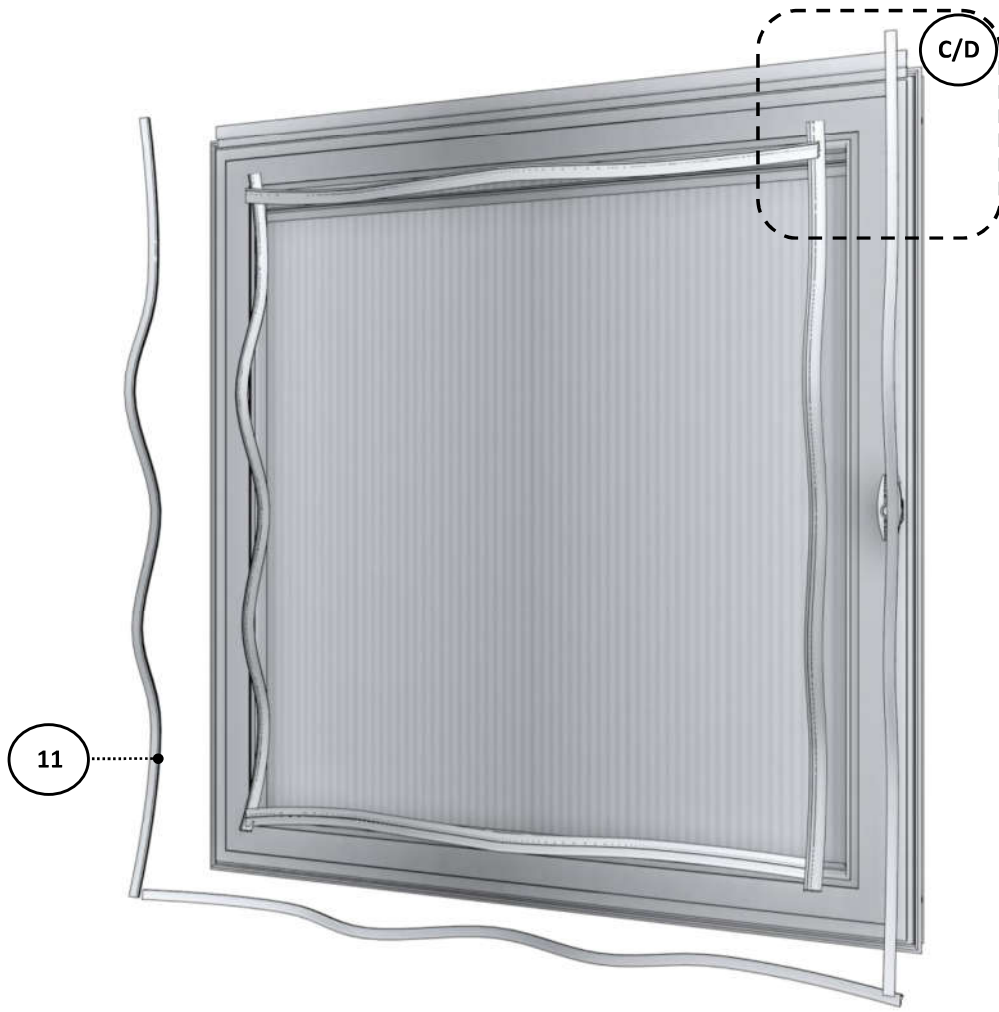


Ansicht von innen



10

3

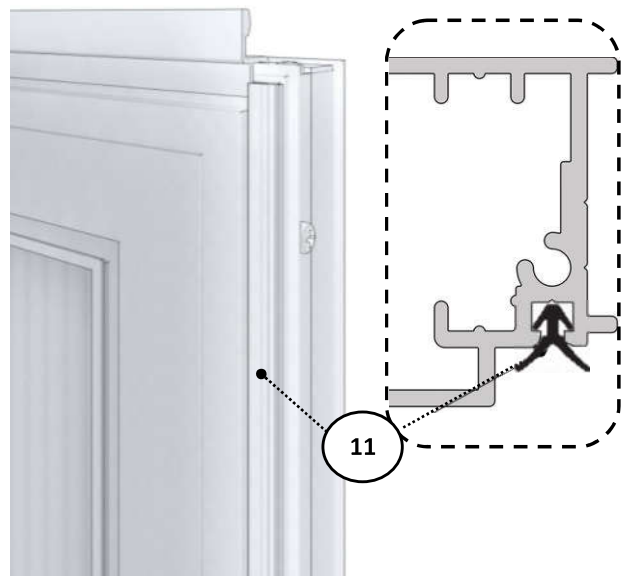


C



D

Ansicht von innen














MONTAGEANLEITUNG

MODUL „Rückwandfenster 10 mm“



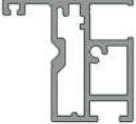

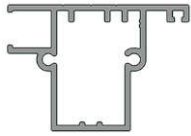

STÜCKLISTE

MODUL „Rückwandfenster 10 mm“

Pos.	Abbildung	Bezeichnung	Art.-Nr.	Anzahl	Abmessung in mm
1		Linsenkopfschraube 4,2 x 13 (Fensterfixierung)	9999 0144	2	
2		Senkkopfschraube 4,2 x 45 (Fenster)	9999 0160	6	
3		Senkkopfschraube 4,8 x 25 (Scharniere)	9999 0163	4	
4		Senkkopfschraube 3,5 x 22 (Vorreiber)	9999 0152	2	
5		Türvorreiber klein	9999 0023	1	
6 7		Eckverbinder Türflügel	9999 0009 9999 0011	2	1x links 1x rechts
8		Verglasungsklotz 30 x 10 x 4		2	
9		Metallscharnier schwarz	9999 0358	2	
10		Fensterfixierung mit Feststellhorn	9999 0079	1	
11		Sprossendichtung	9999 0376	1	Lieferung der Dichtung erfolgt in einem ca. 8 m langen Strang und wird bauseits zugeschnitten !
12		Türprofil links (Bohrungen Vorreiber)	P080-01-01-00-04-1 P080-04-01-00-04-1 P080-06-00-00-04-1	1 1 1	Rose 1004 Orchidee / Lilie 1187 Linea 1081

STÜCKLISTE

MODUL „Rückwandfenster 10 mm“

Pos.	Abbildung	Bezeichnung	Art.-Nr.	Anzahl	Abmessung in mm
13		Türprofil rechts (Bohrungen Scharnier)	P080-03-01-00-04-1	1	Rose 1004
			P080-05-01-00-04-1	1	Orchidee / Lilie 1187
			P080-07-01-00-04-1	1	Linea 1081
14		Türprofil oben	P080-02-01-00-04-1	1	Rose / Orchidee / Lilie / Linea 700
15		Türprofil unten (Bohrungen Fensteraufsteller)	P081-01-01-00-04-1	1	Rose / Orchidee / Lilie / Linea 700
16		ISO Hohlkammerplatte Stärke 10 mm		1	Rose B 724 x L 954
				1	Orchidee B 724 x L 1137
				1	Linea B 724 x L 1031
		Ende der Stückliste			

1

Ansicht von außen

Pos. X (Verglasungsklotz)

A

12

14

13

15

A

Pos. Y (Verglasungsklotz)

A

14

15

Mit Silikon fixieren

8

A

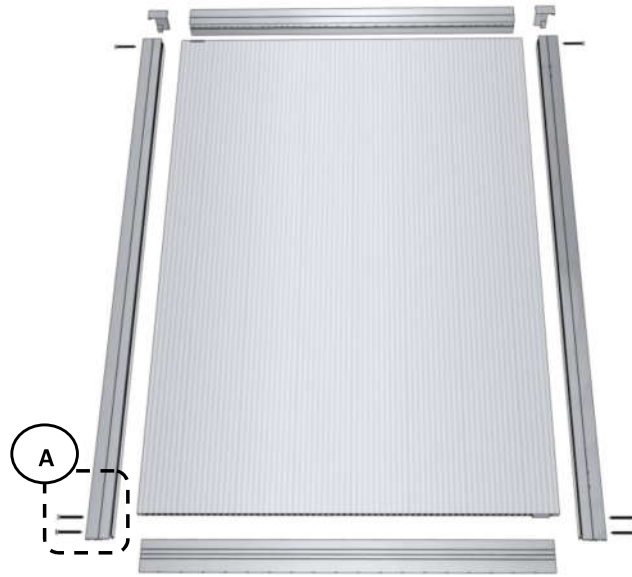
Pos. X (Verglasungsklotz)

Pos. Y (Verglasungsklotz)



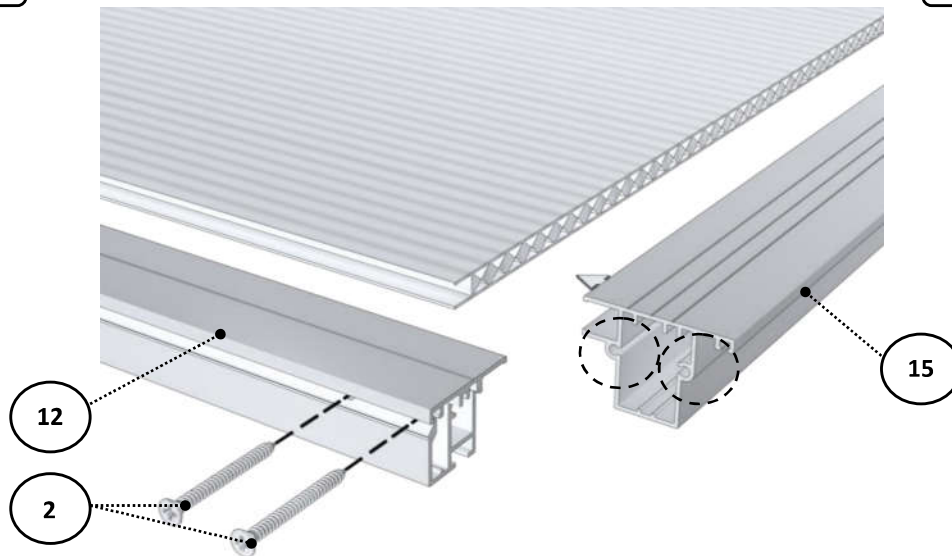
2

Ansicht von außen



A

Ansicht von außen



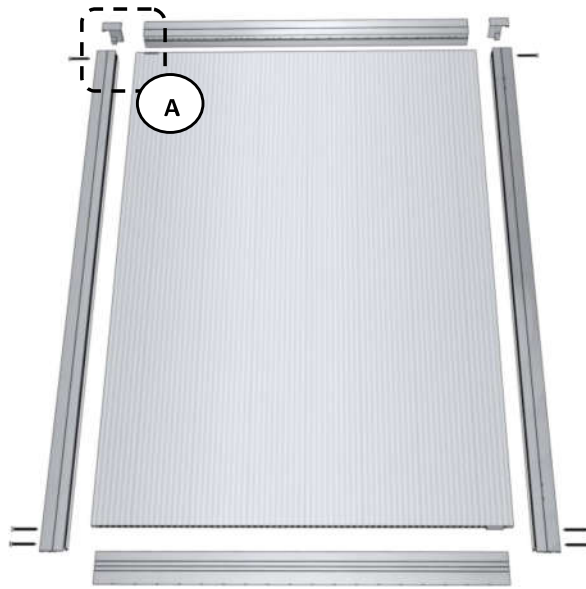
A

Ansicht von außen



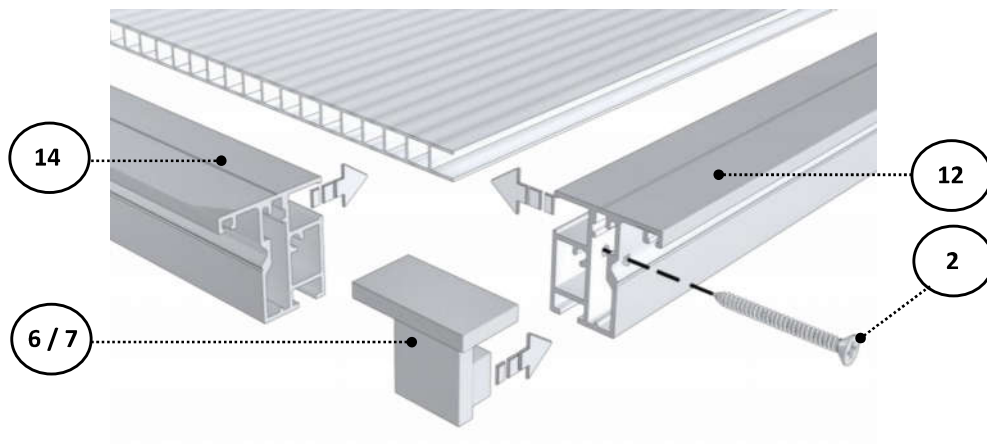
3

Ansicht von außen



A

Ansicht von außen



A

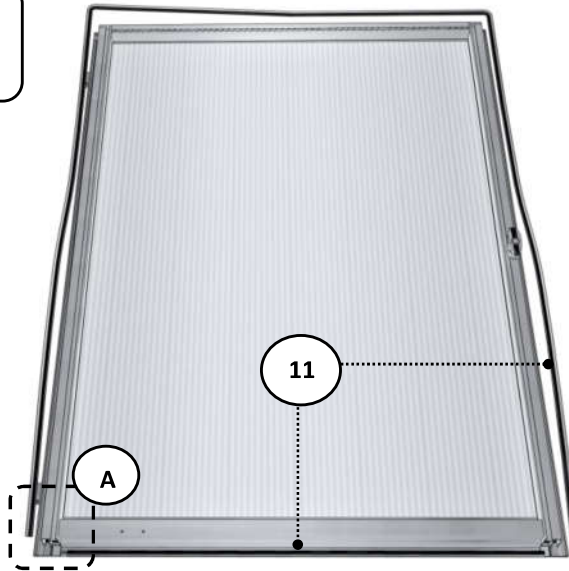
Ansicht von außen



4

Ansicht von innen

Dichtung gebündelt in einem Strang für alle Fenster und Türen.
Bitte entsprechend zuschneiden

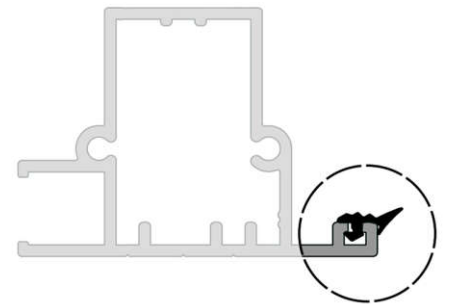


A

Ansicht von innen



Schnitt: eingezogene Dichtung



A

Ansicht von innen



5

Ansicht von innen

Dichtung gebündelt in einem Strang für alle Fenster und Türen.
Bitte entsprechend zuschneiden



A

A

Ansicht von innen



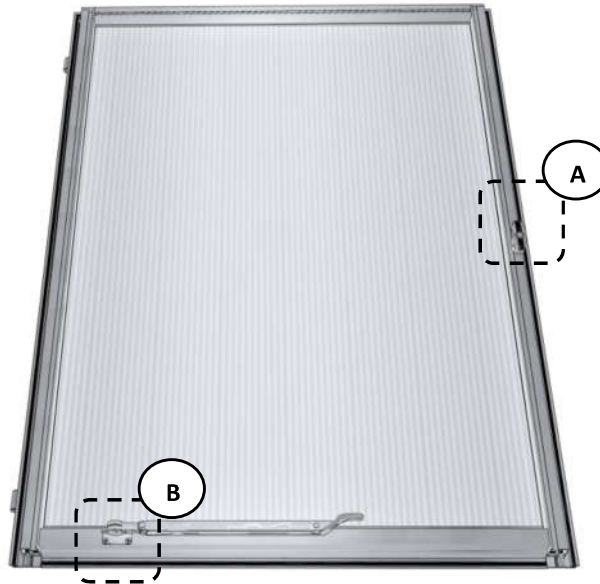
A

Ansicht von innen



6

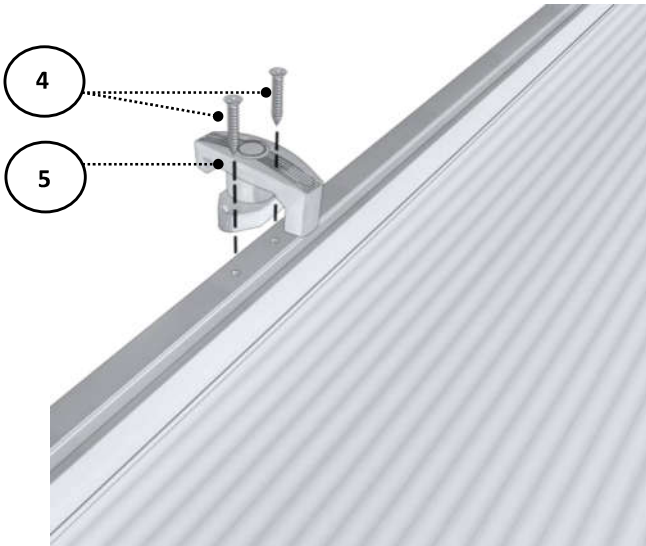
Ansicht von innen



A

A

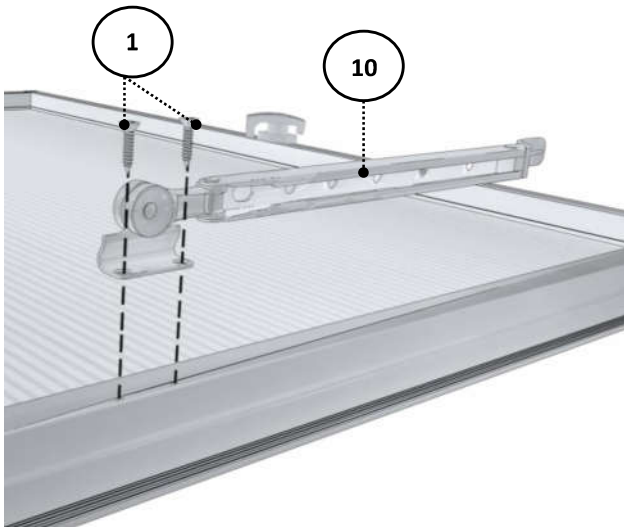
Ansicht von innen



B

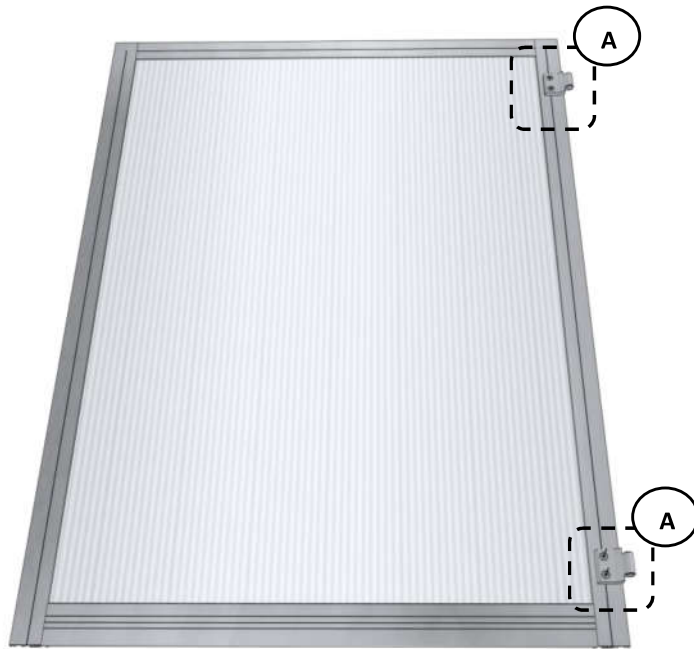
B

Ansicht von innen



7

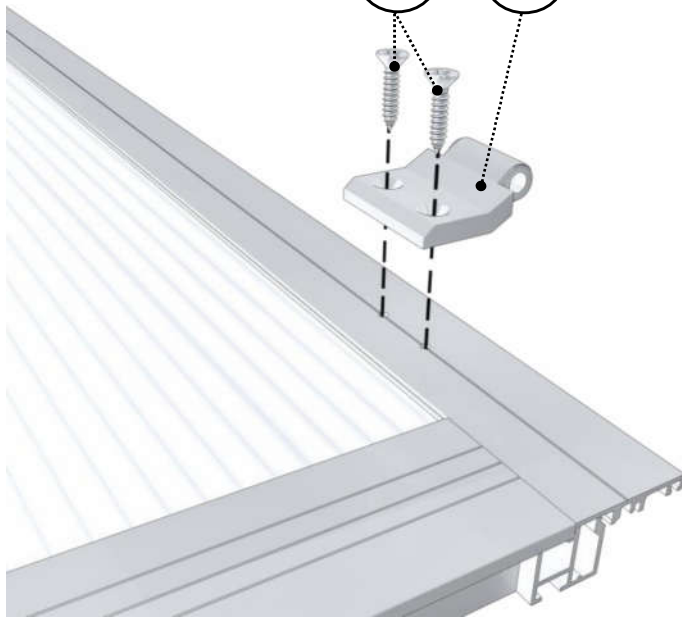
Ansicht von außen



A

3

9

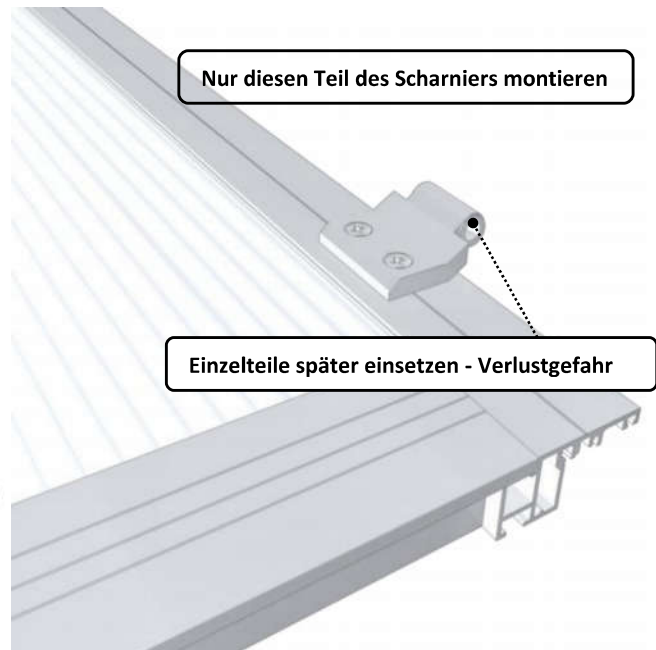


A

Ansicht von außen

Nur diesen Teil des Scharniers montieren

Einzelteile später einsetzen - Verlustgefahr



8

Ansicht von außen



Mit beiliegendem Silikon versiegeln,
um Wassereintritt und Verschmutzung
vorzubeugen.



9



10





KGT
KREATIVE GARTENTECHNIK

MODUL:
RÜCKWANDGIEBEL



MONTAGEANLEITUNG










STAND: 25.05.2016






STÜCKLISTE RÜCKWANDGIEBEL

Pos.		Bezeichnung	Art.-Nr.	Anzahl	Abmessung in mm
S12 S1		Sechskantschraube M6 x 12 Mutter M6	9999 0124 9999 0128	14 16	- Standard - mit Fundamentrahmen
S9		Linsenkopfschraube 4,2 x 13	9999 0144	6	
S13		Linsenkopfschraube 4,8 x 45	9999 0150	2	
S19		Senkkopfschraube 4,8 x 25 (Scharniere)	9999 0163	4	
S21		Blindstopfen	9999 0097	2	
S24		Senkkopfschraube 4,8 x 38 (Kunststoffgleiter V16)	9999 0165	2	evtl. bereits vormontiert
V5		Verbindungsplatte	9999 0028	2	
V9		Eckverbinder, Bodenprofil	9999 0003	2	
V10		Verbindungsplatte 90 x 35	9999 0030	2	
V16		Kunststoffgleiter	9999 0019	2	evtl. bereits vormontiert
V51		Metallscharnier, schwarz	9999 0358	2	

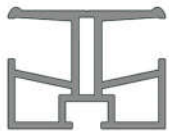

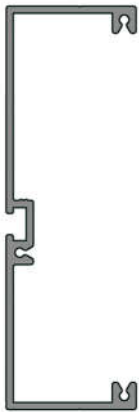
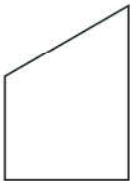

STÜCKLISTE RÜCKWANDGIEBEL

Pos.		Bezeichnung	Art.-Nr.	Anzahl	Abmessung in mm
V15		Befestigungswinkel gekröpft (Für die Befestigung ohne Fundamentrahmen) Siehe hierzu auch Seite 09	9999 0207	2	
V53		Fensterfixierung (hier: Feststeller)	9999 0079	1	
V34		Winkel, Fensterfixierung	9999000416	1	
1.1		Bodenprofil, Giebel		1	Rose II 2238 Rose III 2238 Rose IV 2238 Orchidee III 2874 Orchidee IV 2874
1.2.1		Randsprosse, links (v. Außen)		1	Rose II 1453 Rose III 1453 Rose IV 1453 Orchidee III 1453 Orchidee IV 1453
1.3.1		Randsprosse, rechts (v. Außen)		1	Rose II 1453 Rose III 1453 Rose IV 1453 Orchidee III 1453 Orchidee IV 1453
1.4		Ortgangsprofil, links (v. Außen)		1	Rose II 1283 Rose III 1283 Rose IV 1283 Orchidee III 1650 Orchidee IV 1650



STÜCKLISTE RÜCKWANDGIEBEL

Pos.		Bezeichnung	Art.-Nr.	Anzahl	Abmessung in mm
1.5		Ortgangprofil, rechts (v. Außen)		1	Rose II 1283 Rose III 1283 Rose IV 1283 Orchidee III 1650 Orchidee IV 1650
1.6		Türzarge, links (v. Außen) (mit Schräge)		1	Rose II 1876 Rose III 1876 Rose IV 1876 Orchidee III 2059 Orchidee IV 2059
1.7		Türzarge, rechts (v. Außen) (mit Schräge & Bohrungen)		1	Rose II 1876 Rose III 1876 Rose IV 1876 Orchidee III 2059 Orchidee IV 2059
1.8		Türzarge, oben		1	Rose II 758 Rose III 758 Rose IV 758 Orchidee III 758 Orchidee IV 758
1.8		Querriegel		1	Rose II 758 Rose III 758 Rose IV 758 Orchidee III 758 Orchidee IV 758

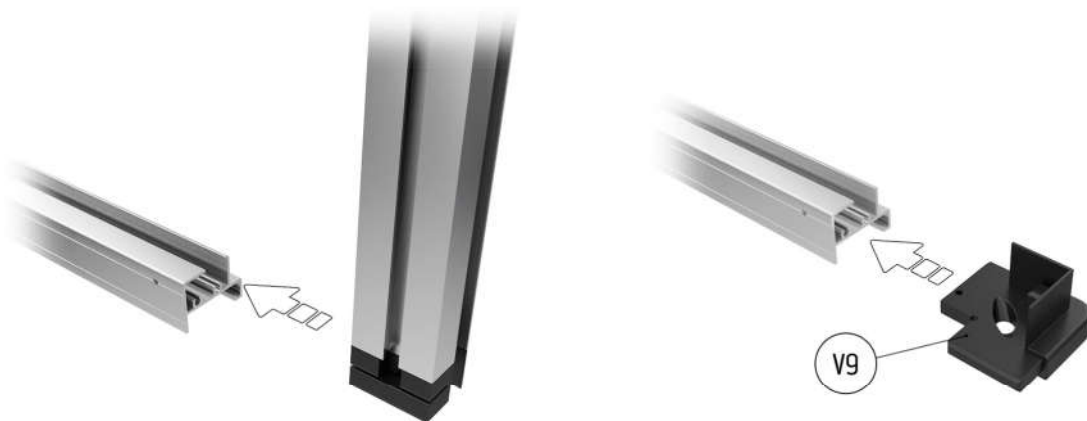
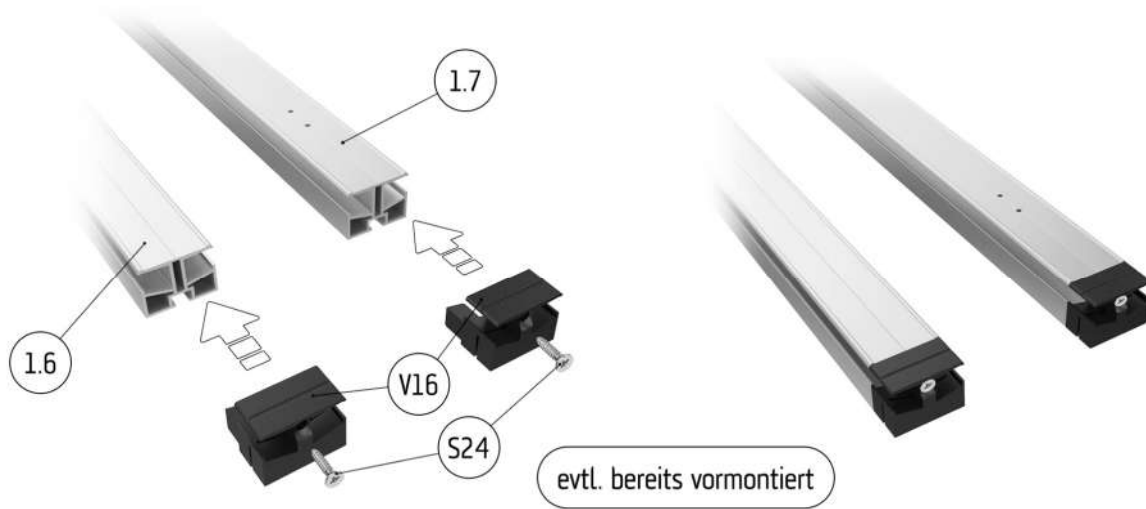
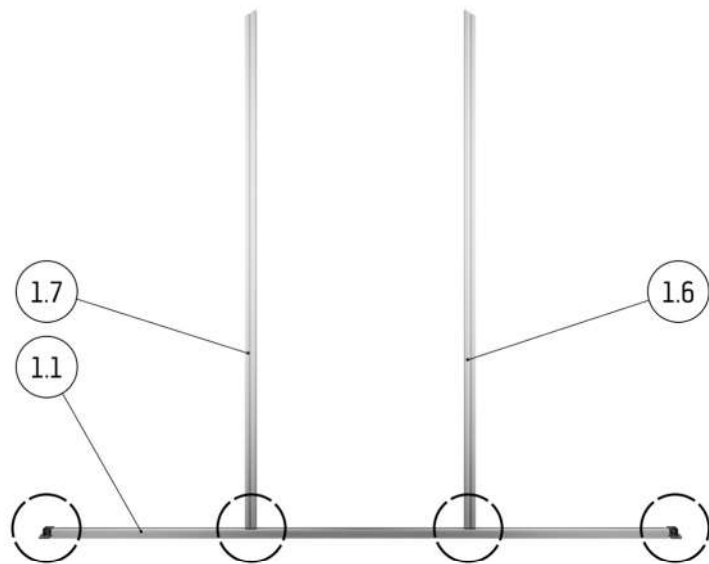
STÜCKLISTE RÜCKWANDGIEBEL

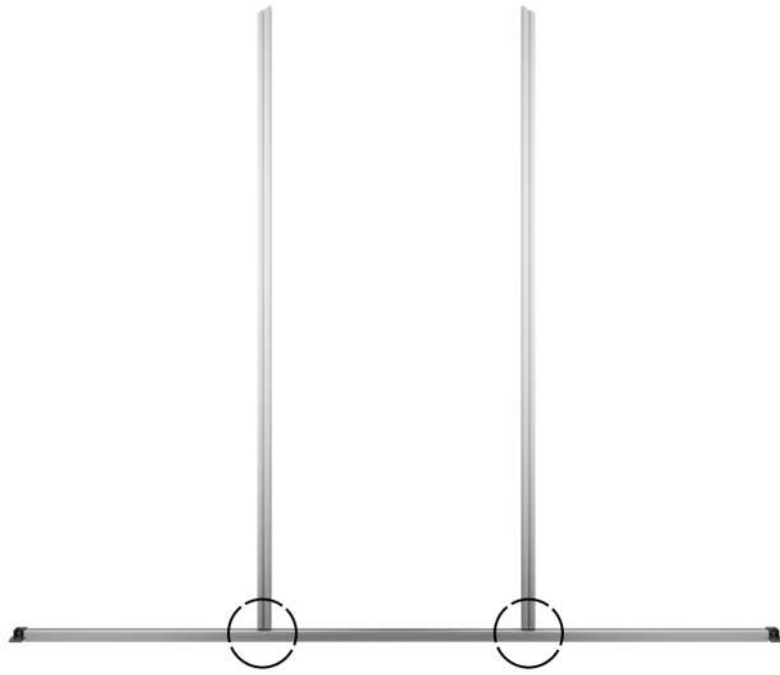
Pos.		Bezeichnung	Art.-Nr.	Anzahl	Abmessung in mm
1.9		Querriegel, links & rechts		2	Rose II 702 Rose III 702 Rose IV 702 Orchidee III 1020 Orchidee IV 1020
V27		Befestigungslasche (Sprosse/Fundamentrahmen) Zubehörartikel, Bauteil ist nur in Verbindung mit dem Modul <i>Fundamentrahmen</i> erhältlich und gehört nicht zum Lieferumfang.	9999 0267	2	
6.1		Fundamentrahmenprofil, Giebel Zubehörartikel, Bauteil ist nur in Verbindung mit dem Modul <i>Fundamentrahmen</i> erhältlich und gehört nicht zum Lieferumfang.		1	Rose II 2188 Rose III 2188 Rose IV 2188 Orchidee III 2824 Orchidee IV 2824
		ISO Hohlkammerplatte (jeweils 1x links / 1x rechts)		2 2 2 2 2	Rose II 729x1061 Rose III 729x1061 Rose IV 729x1061 Orchidee III 1050x1250 Orchidee IV 1050x1250 je nach Hersteller 2x identisch. Bitte Plattenfolien beachten!
		ISO Hohlkammerplatte (unterhalb)		2 2 2 2 2	Rose II 729x806 Rose III 729x806 Rose IV 729x806 Orchidee III 1050x806 Orchidee IV 1050x806

STÜCKLISTE RÜCKWANDGIEBEL

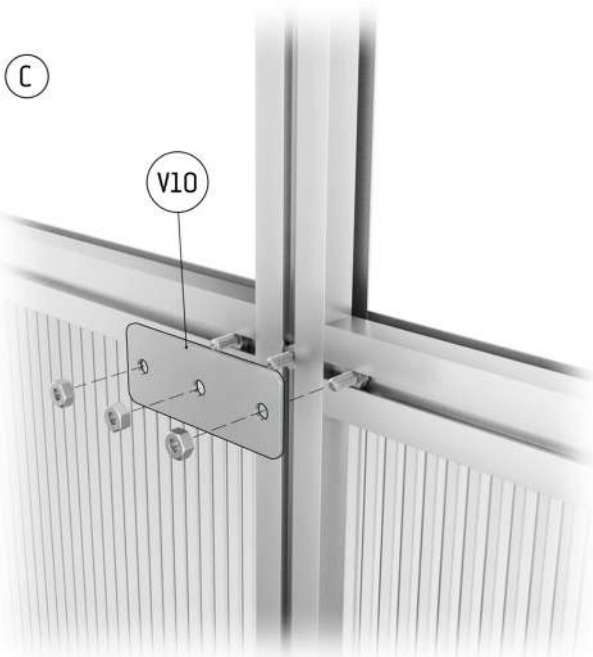
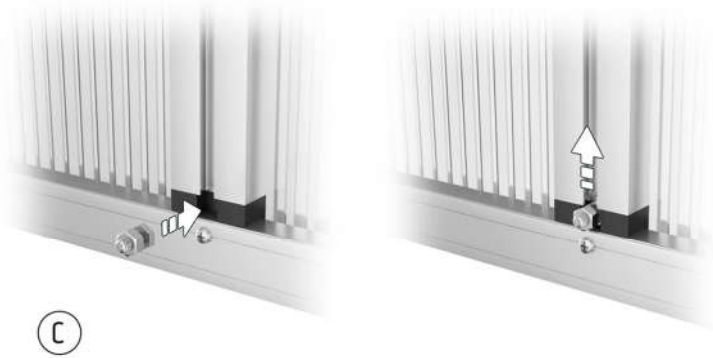
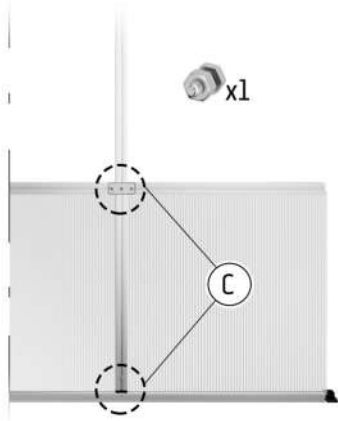
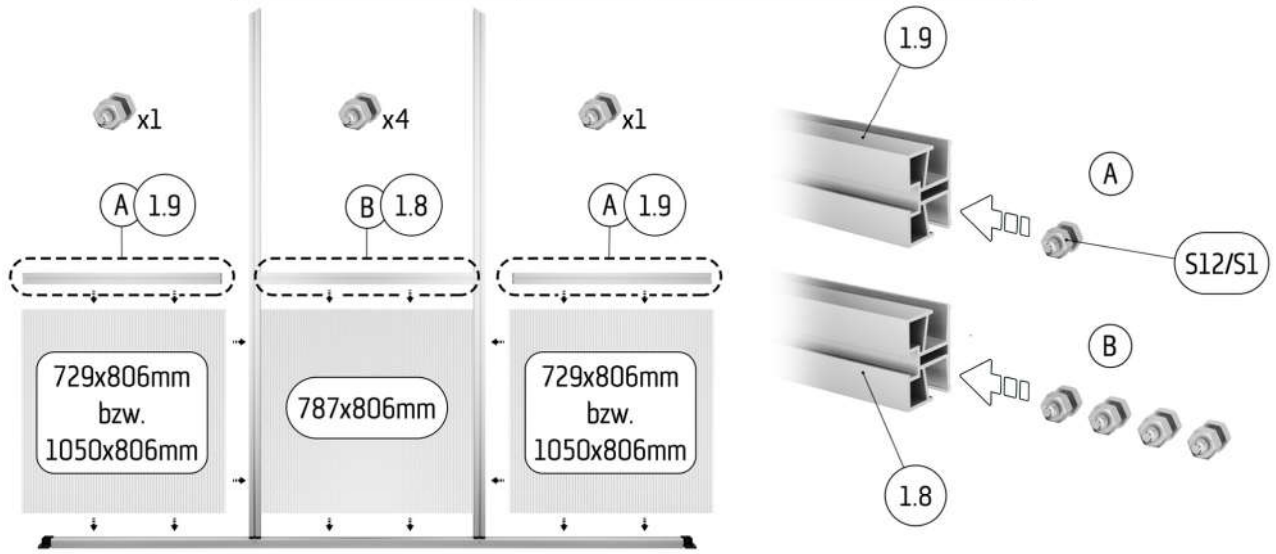
Pos.		Bezeichnung	Art.-Nr.	Anzahl	Abmessung in mm
		ISO Hohlkammerplatte (unterhalb)		1 1 1 1 1	Rose II 787x806 Rose III 787x806 Rose IV 787x806 Orchidee III 787x806 Orchidee IV 787x806
		ISO Hohlkammerplatte		1 1 1 1 1	Rose II 787x240 Rose III 787x240 Rose IV 787x240 Orchidee III 787x240 Orchidee IV 787x240
		Ende der Stückliste			

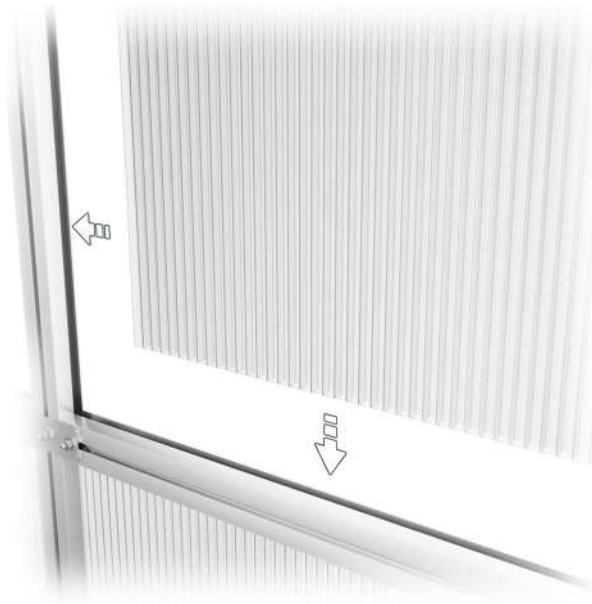
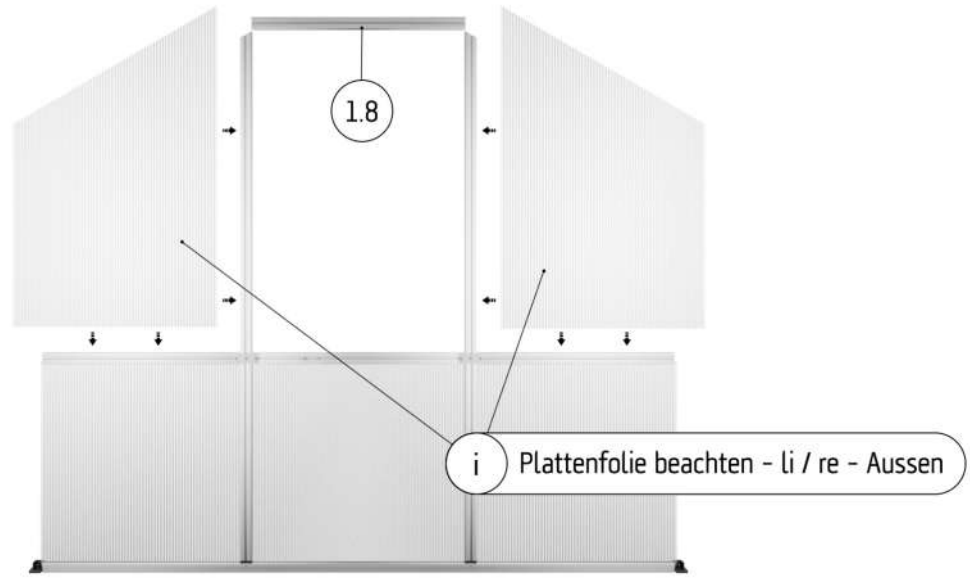
Anischt von Innen

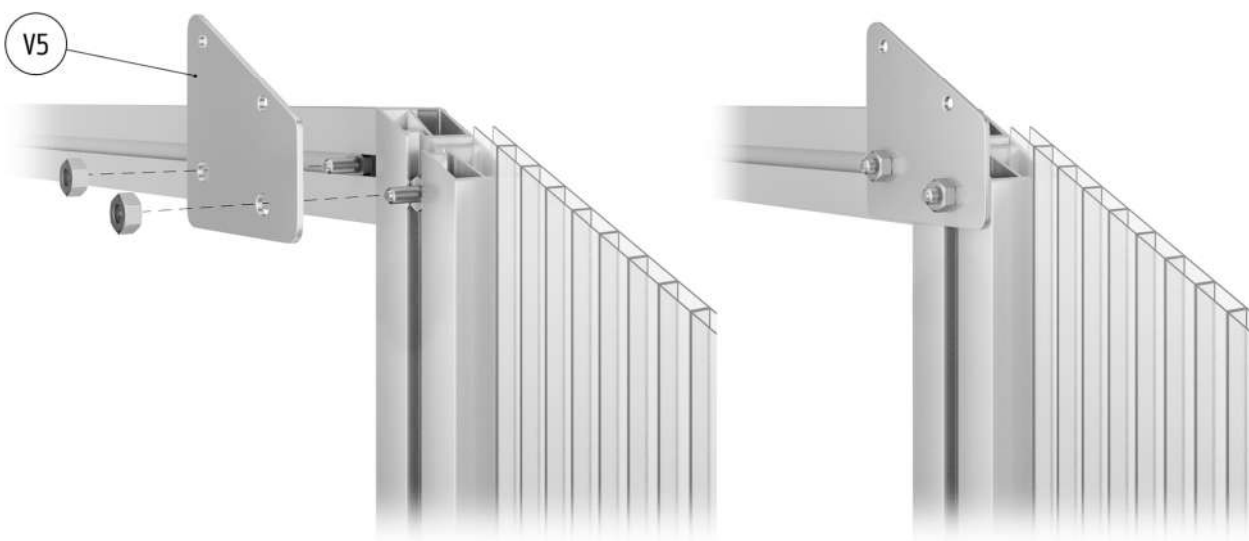
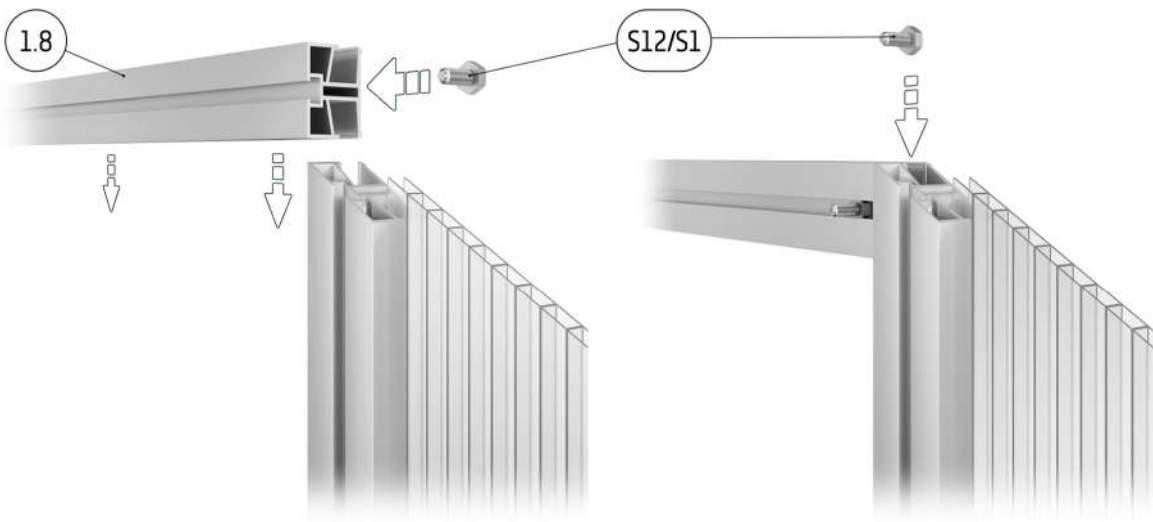
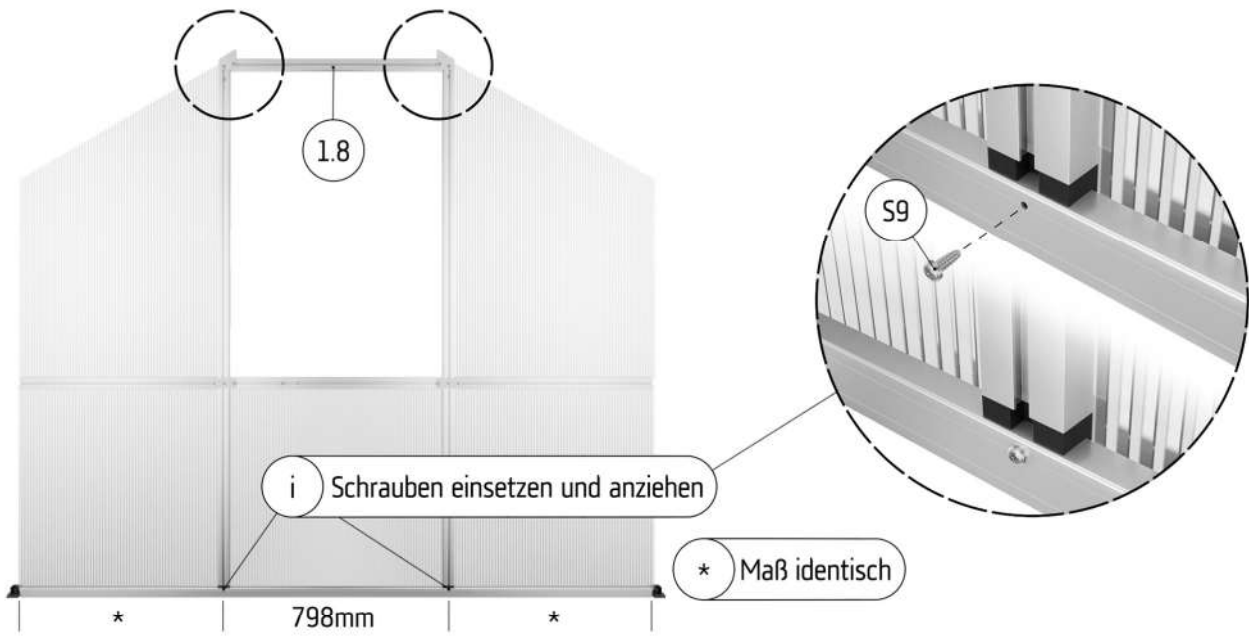


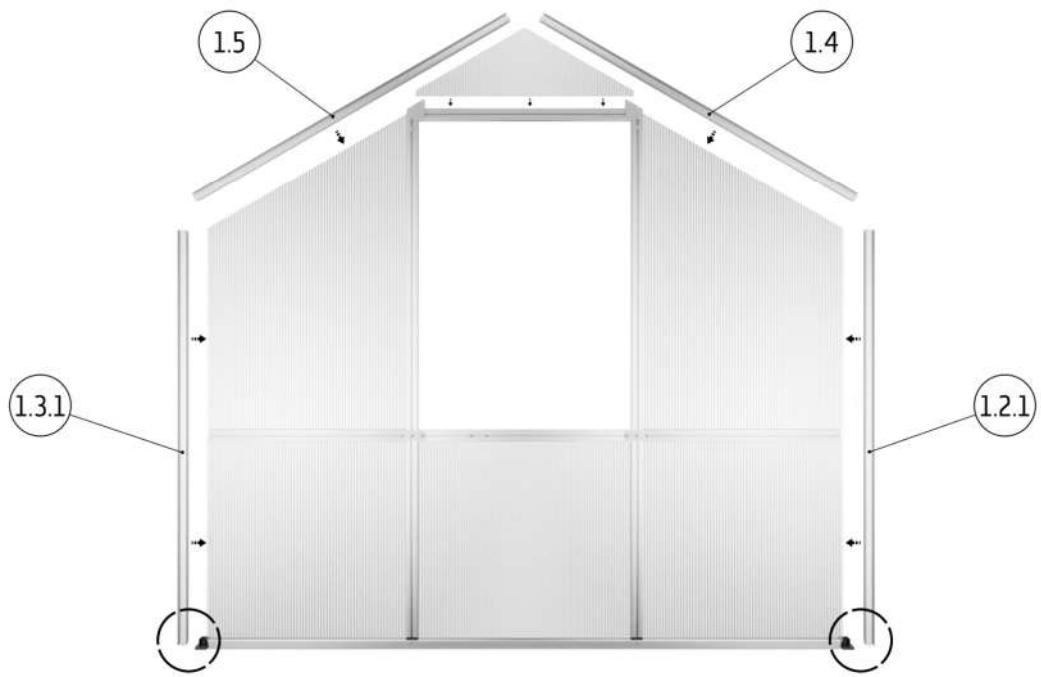


Bei der Montage der Verglasung auf den korrekten Einbau der Innen- und Aussenseite achten! [Beschriftung auf den ISO-Hohlkammerplatten]

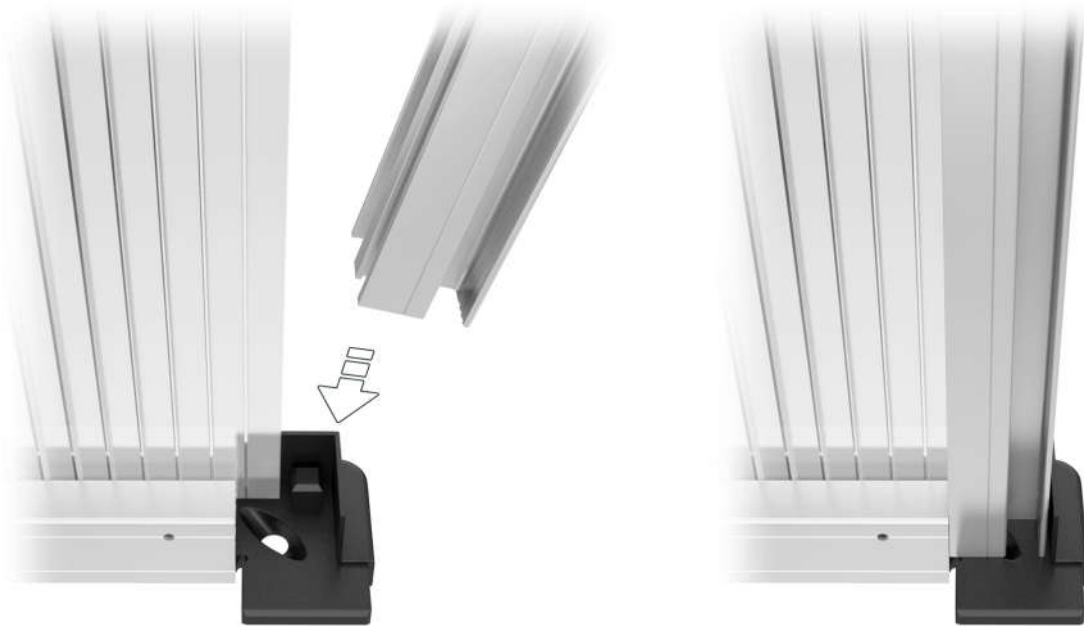


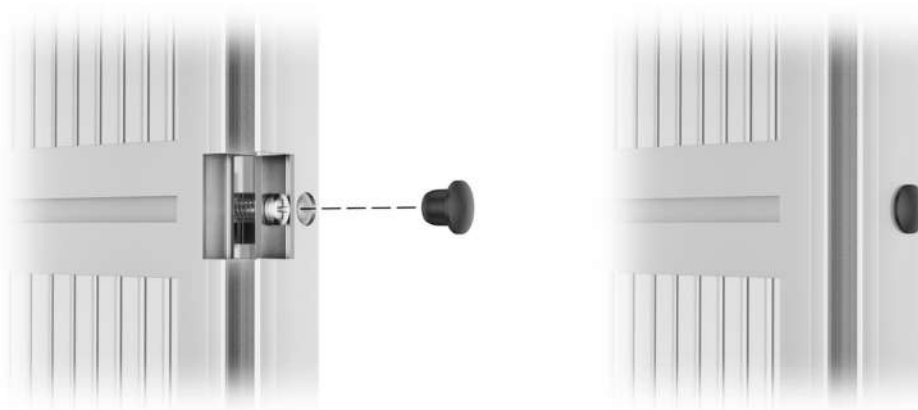
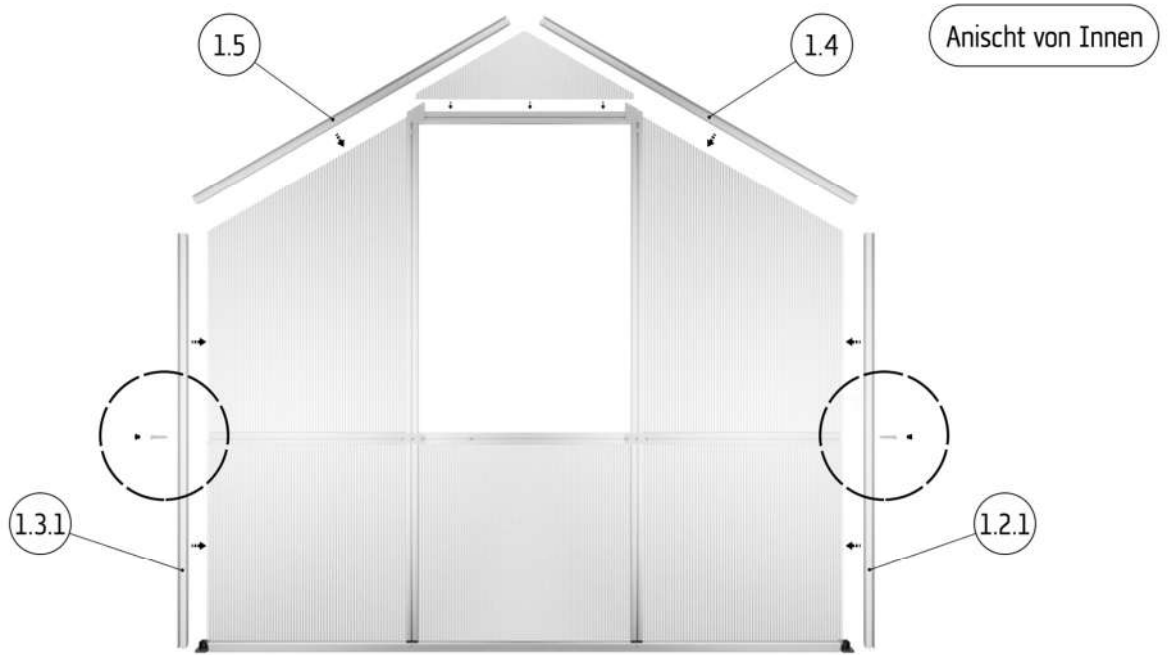


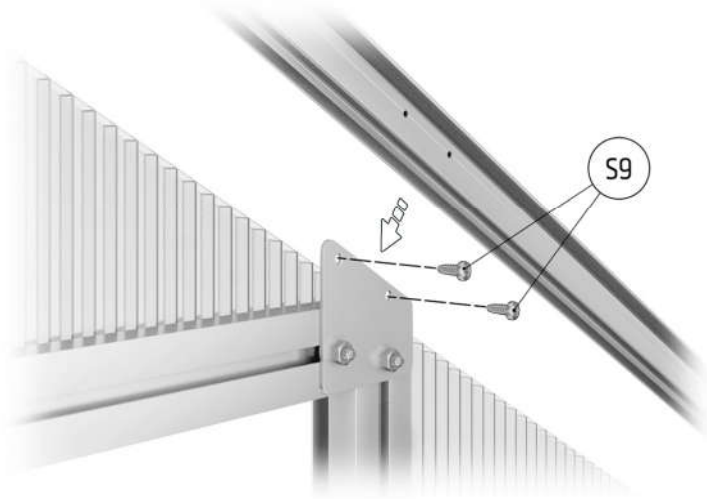
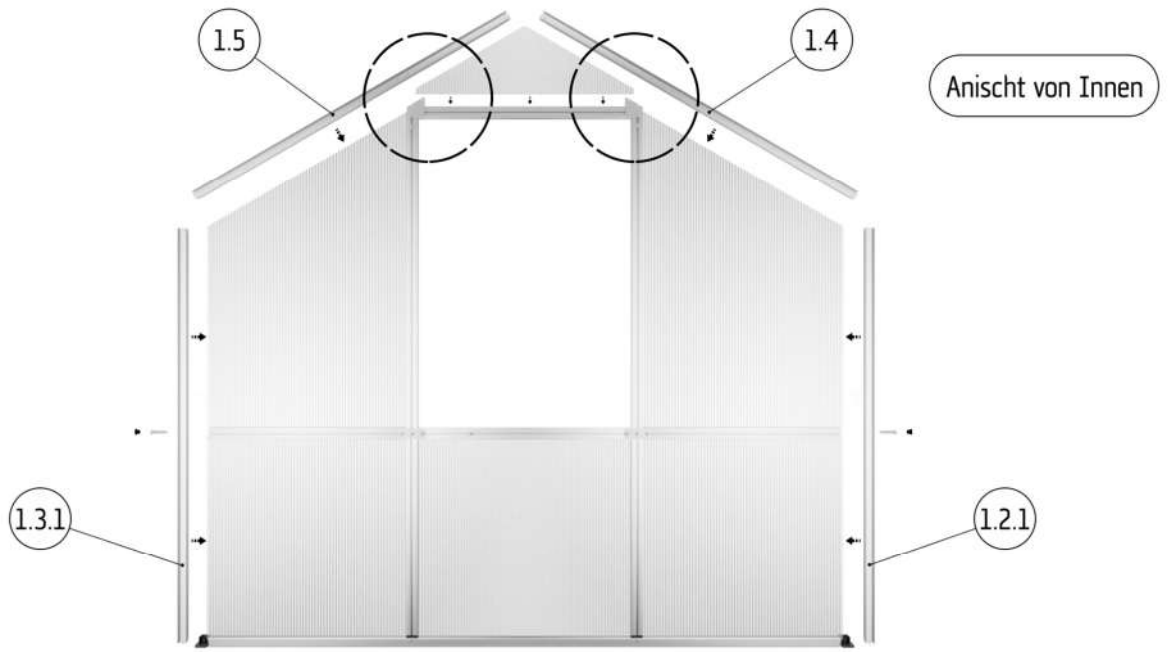




Anischt von Innen

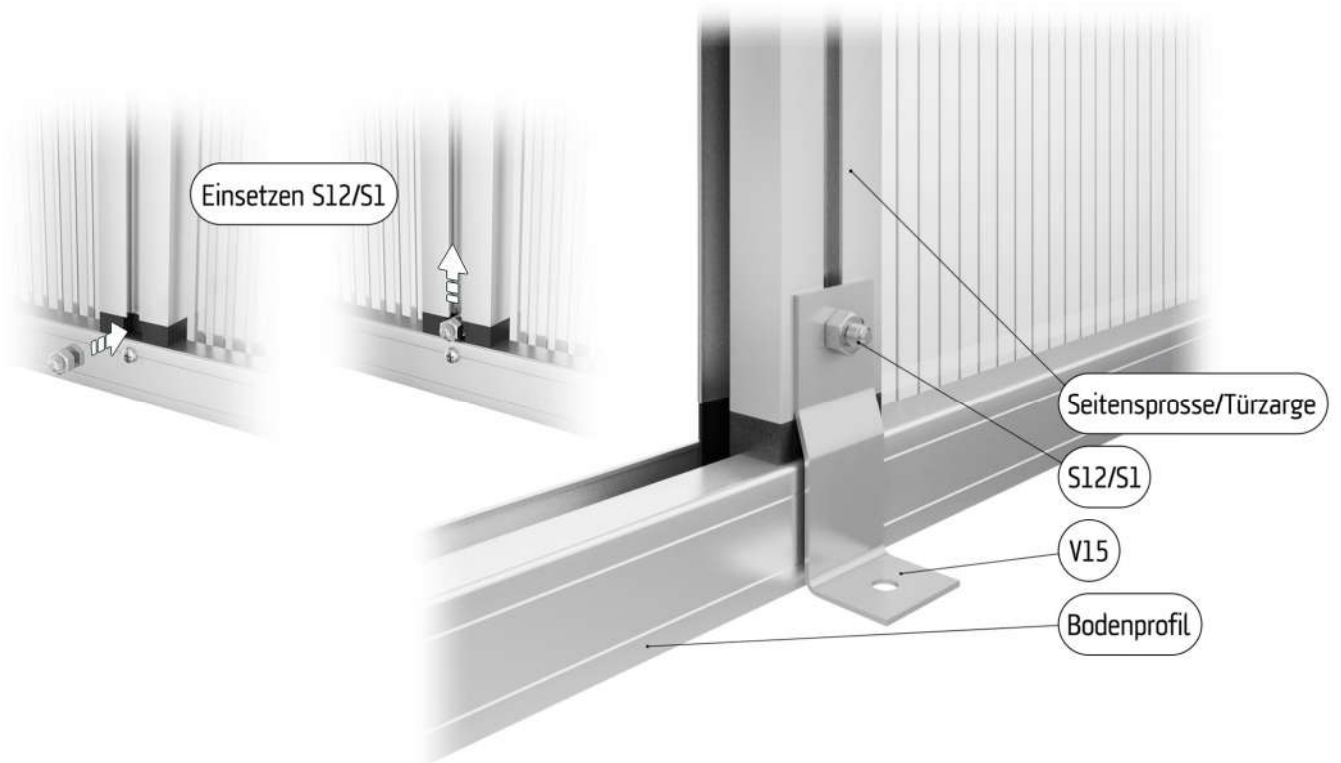






Gründung des Gewächshauses

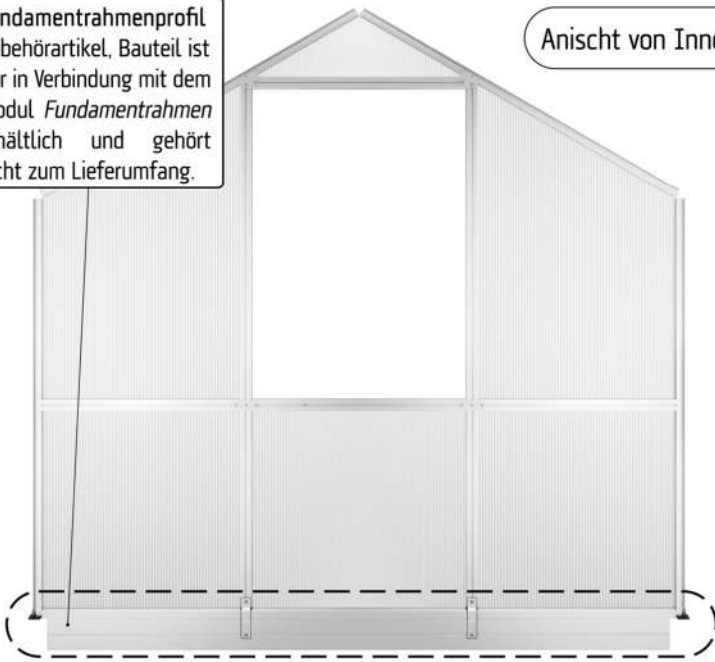
Hier: Standard-Variante *ohne* Fundamentrahmen aus dem Zubehör
Der Fundamentrahmen ist separat erhältlich und gehört nicht zum Lieferumfang.



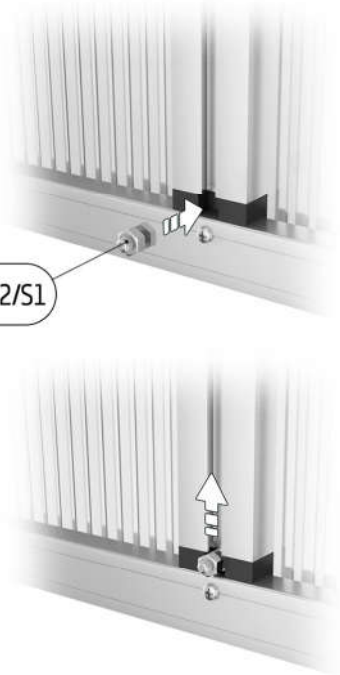
Wir empfehlen für das Aufdübeln Schlüsselschrauben inkl. Dübel zu verwenden.
Diese sind im Lieferumfang nicht enthalten.

Fundamentrahmenprofil
Zubehörartikel, Bauteil ist
nur in Verbindung mit dem
Modul *Fundamentrahmen*
erhältlich und gehört
nicht zum Lieferumfang.

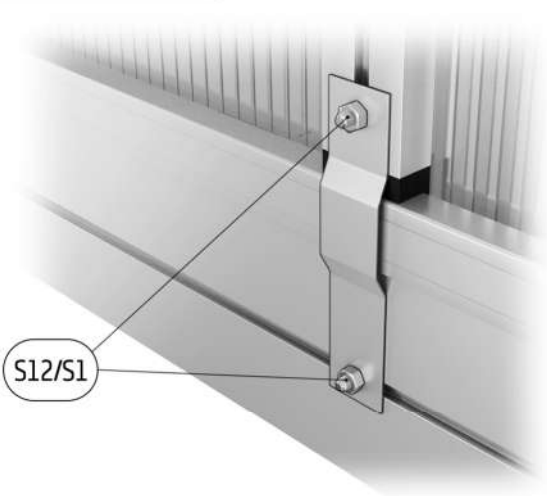
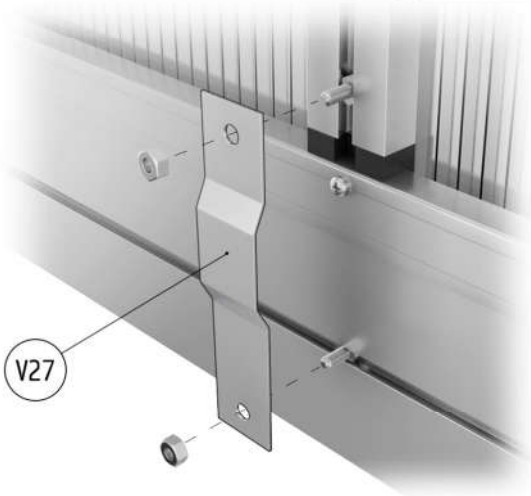
Anischt von Innen



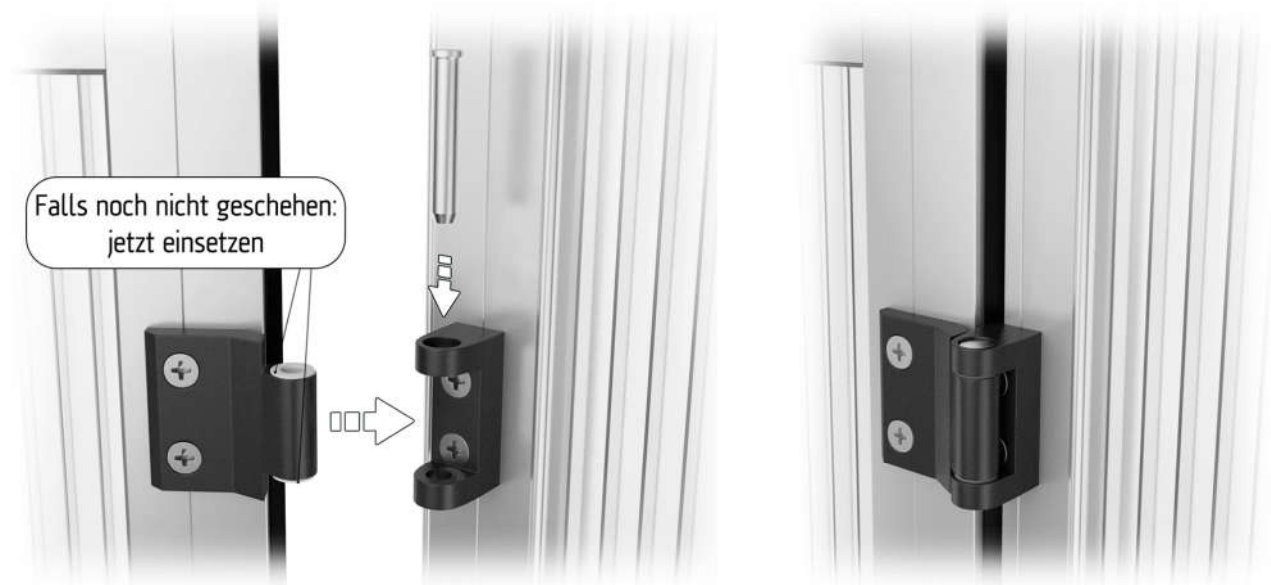
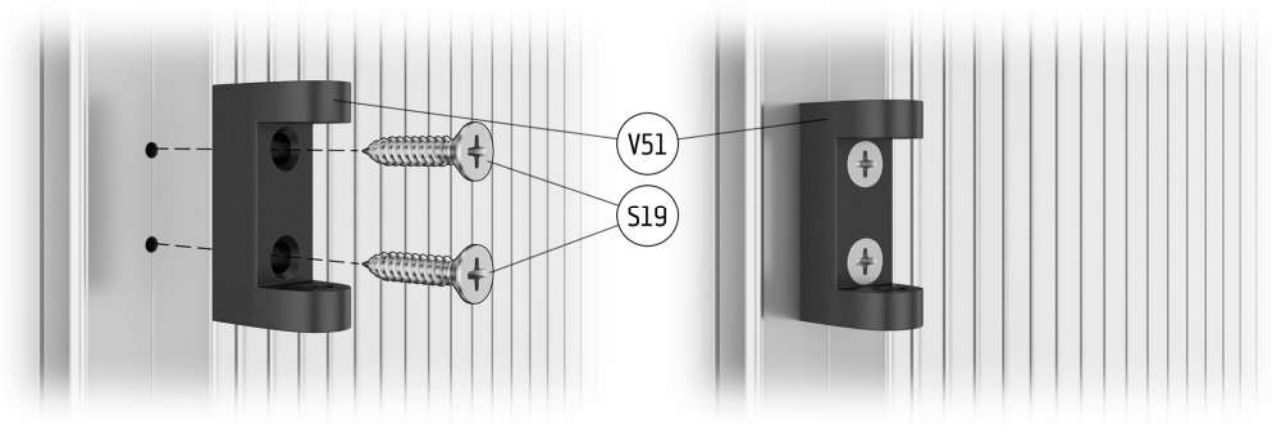
S12/S1

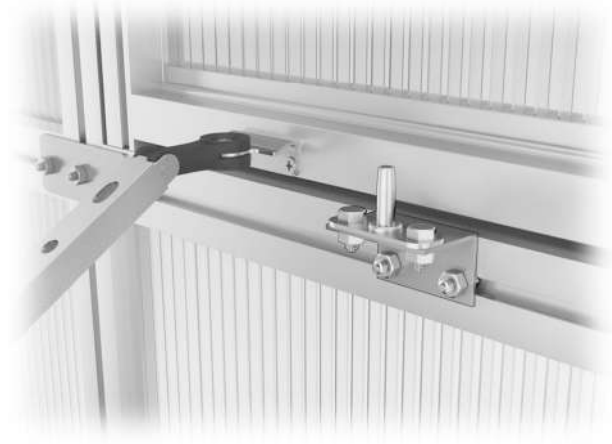
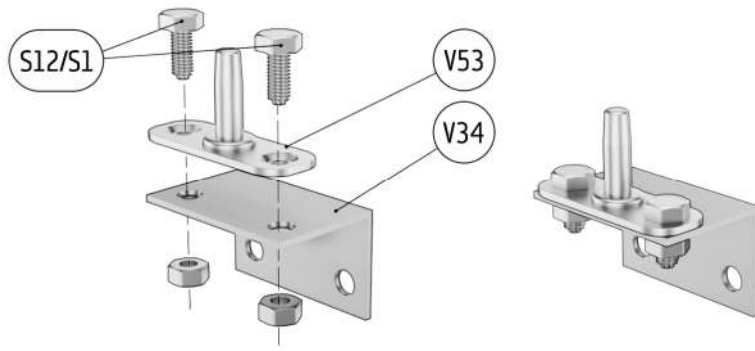


i Zubehör, Modul: Fundamentrahmen



Modul: Rückwandfenster





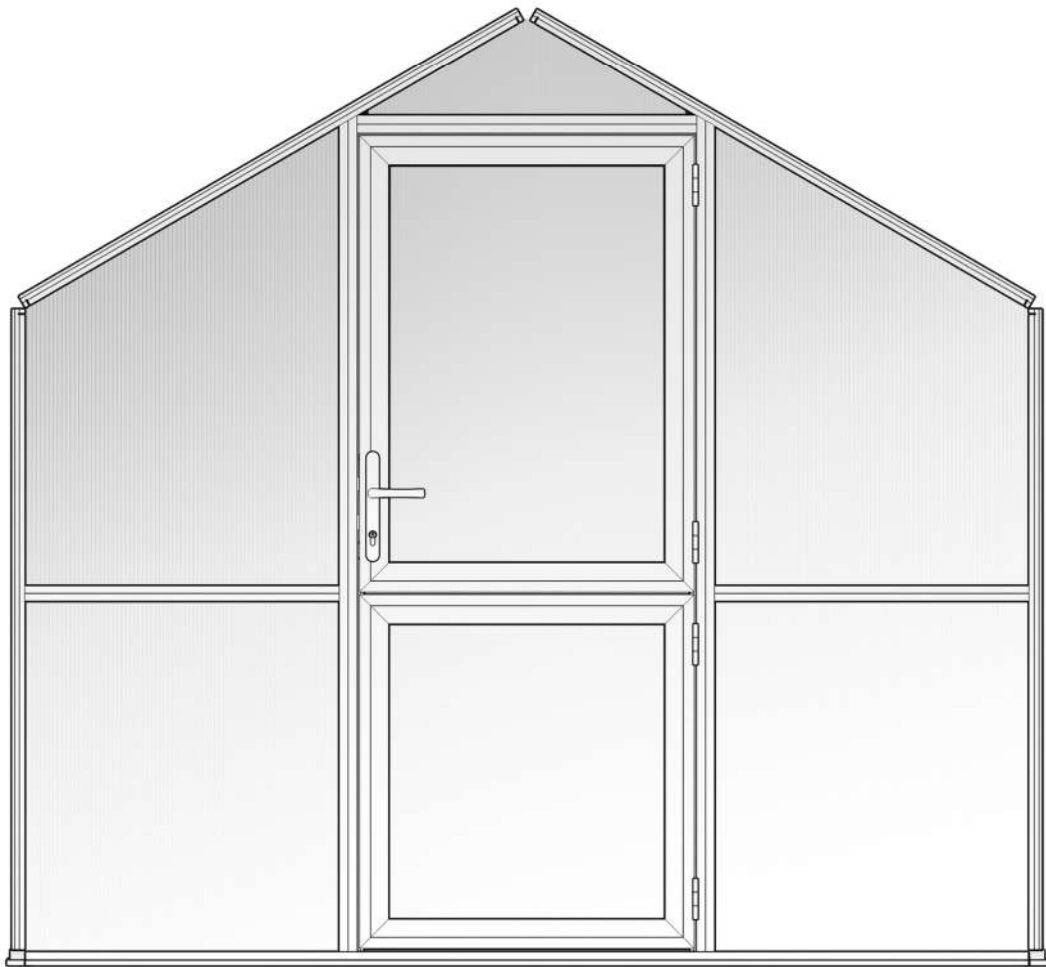




KGTT

KREATIVE GARTENTECHNIK

Modul: Türgiebel





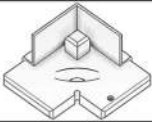

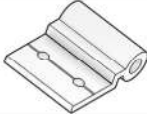





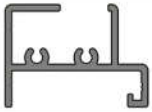
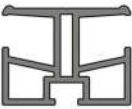


MONTAGEANLEITUNG











STAND: 04.12.2015

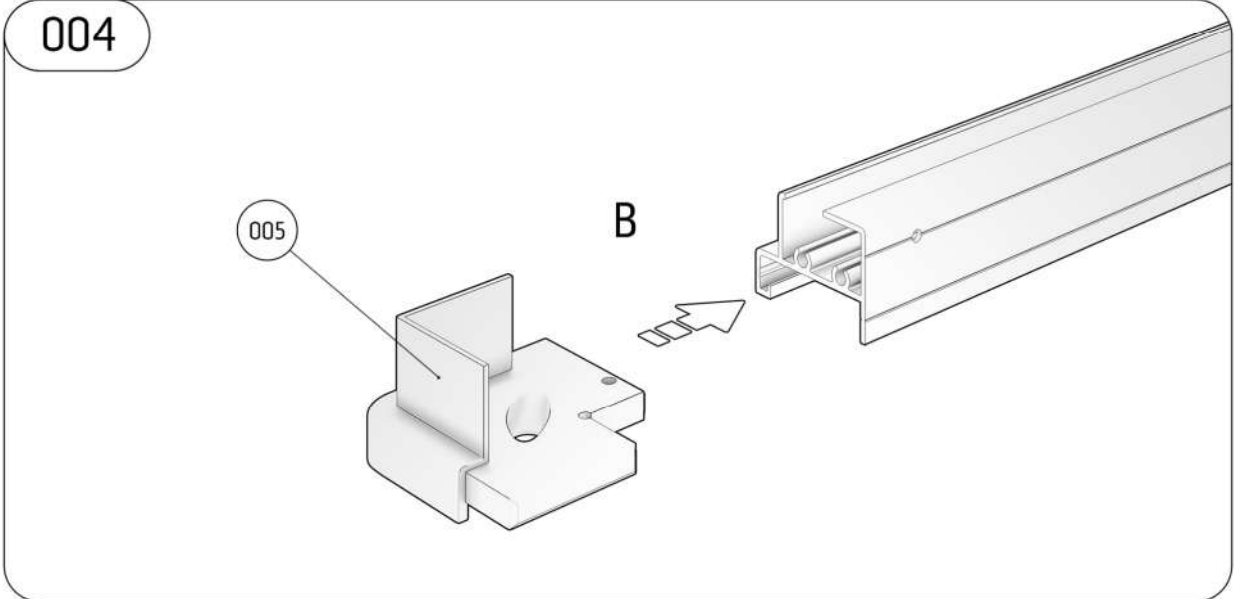
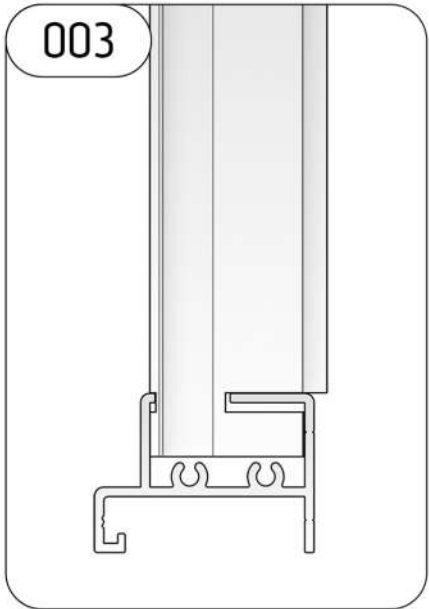
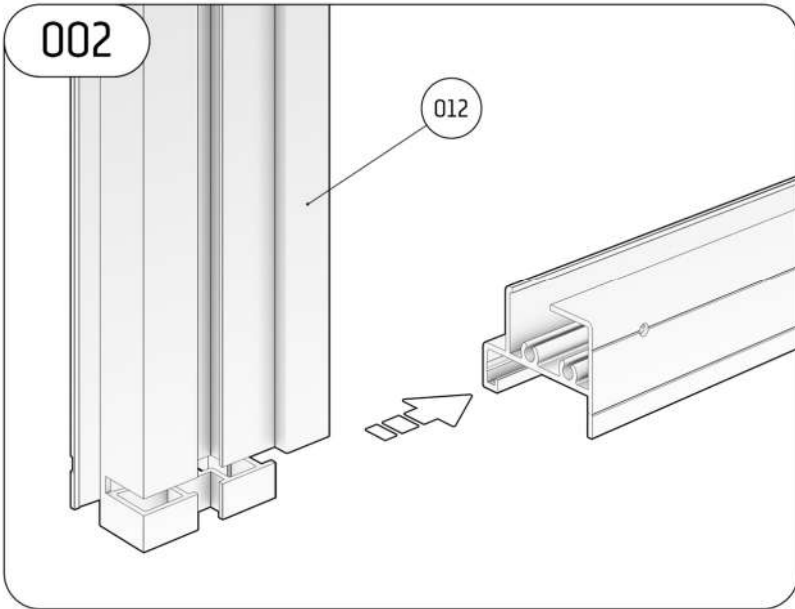
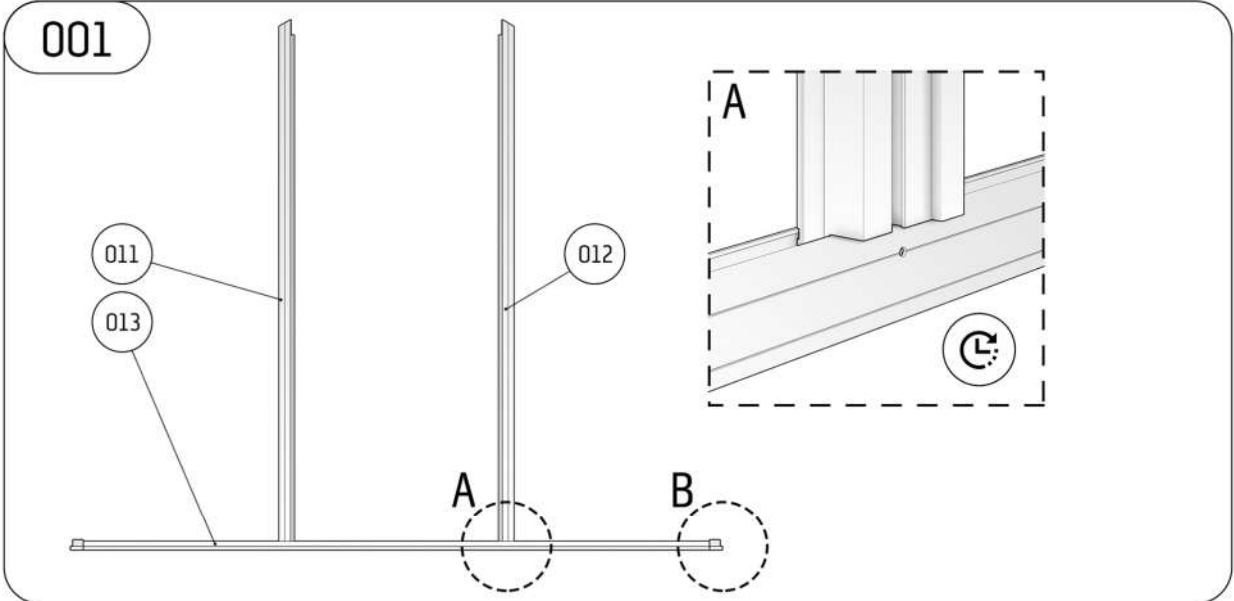


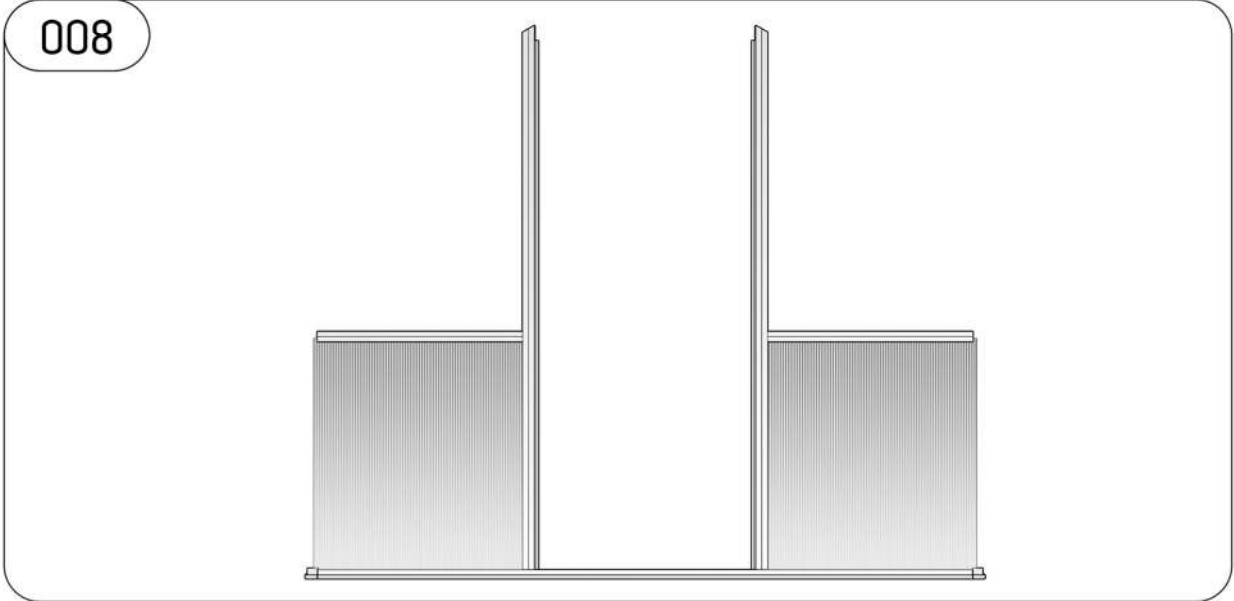
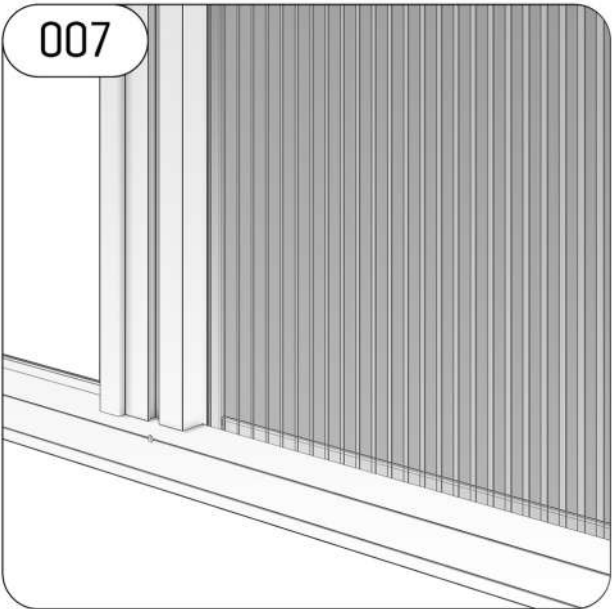
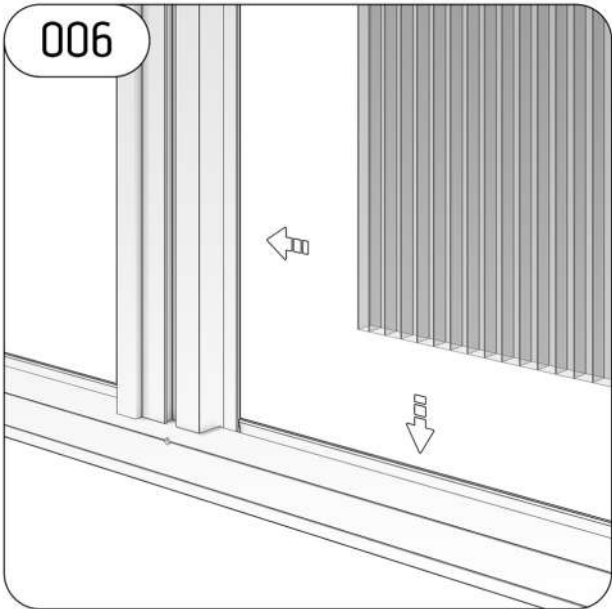
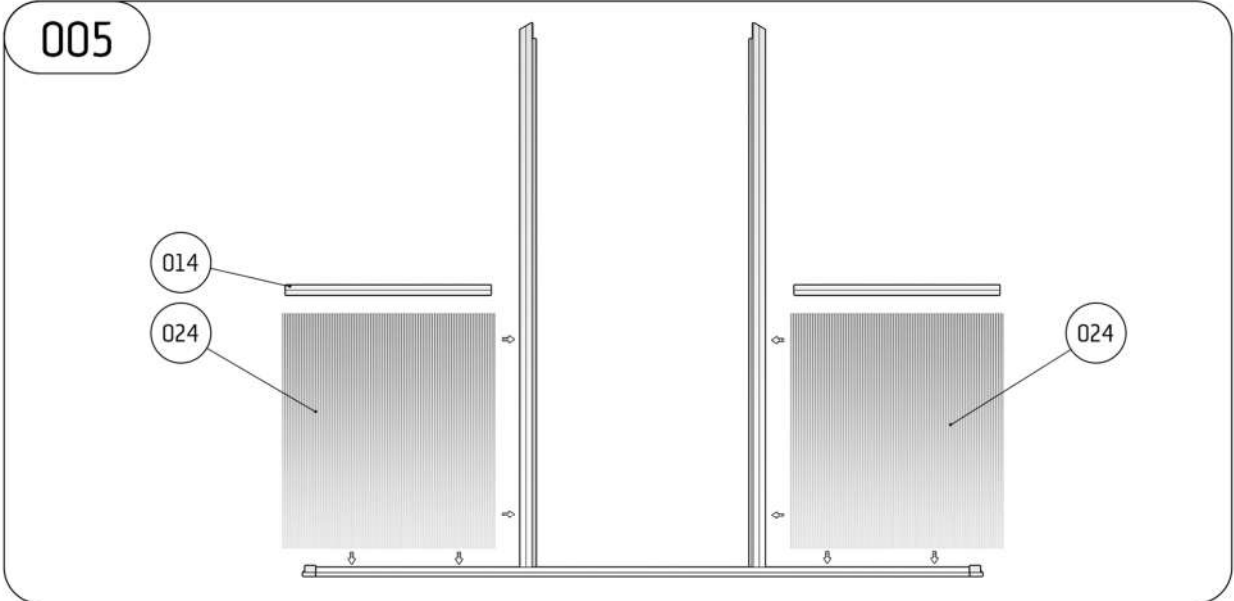
STÜCKLISTE TÜRGIEBEL

Pos.	Abbildung	Bezeichnung	Serien- / Artikelnummer	Mg.	zusätzliche Informationen
001		Sechskantschraube M6 x 12 Mutter M6	N001-06-00-12-00-1 N002-06-00-00-00-1	4 4	
002		Linsenkopfschraube 4,2 x 13	N003-42-00-13-00-1	14	
003		Senkkopfschraube 4,2 x 13	N004-42-00-13-00-1	3	
004		Linsenkopfschraube 4,8 x 45	N003-48-00-45-00-1	4	
005		Eckverbinder, Bodenprofil	Z008-10-00-00-00-1	2	
006		Blindstopfen	Z008-07-00-00-00-1	4	
007		Scharnier	Z003-01-00-00-00-1	4	
008		Scharnierbolzen	Z004-01-00-00-00-1	4	
009		Verbindungsplatte	Z007-01-00-00-00-1	2	
010		Zargenprofil, Sturz	P060-01-00-00-04-1	1	758 mm
011		Zargenprofil, Schloss	P060-02-00-00-04-1 P060-04-00-00-04-1	1 1	Rose II, III, IV, 1877 mm Orchidee III, IV, 2059 mm
012		Zargenprofil, Scharnier	P060-03-00-00-04-1 P060-05-00-00-04-1	1 1	Rose II, III, IV, 1877 mm Orchidee III, IV, 2059 mm
013		Bodenprofil	P063-01-00-00-04-1 P063-03-00-00-04-1	1 1	Rose II, III, IV, 2238 mm Orchidee III, IV, 2874 mm
014		Querriegelprofil	P077-05-00-00-04-1 P077-01-00-00-04-1	2 2	Rose II, III, IV, 702 mm Orchidee III, IV, 1020 mm

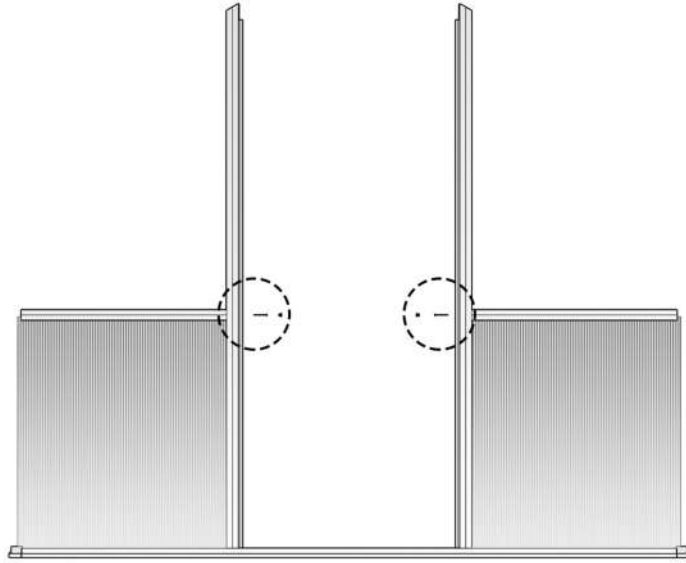
STÜCKLISTE TÜRGIEBEL

Pos.	Abbildung	Bezeichnung	Serien- / Artikelnummer	Mg.	zusätzliche Informationen
015		Randsprosse, links (v. Aussen)	P076-01-00-00-04-1	1	1453 mm
016		Randsprosse, rechts (v. Aussen)	P076-02-00-00-04-1	1	1453 mm
017		Ortgangprofil, rechts (v. Aussen)	P076-05-00-00-04-1 P076-04-00-00-04-1	1 1	Rose II, III, IV, 1283 mm Orchidee III, IV, 1650 mm
018		Ortgangprofil, links (v. Aussen)	P076-06-00-00-04-1 P076-03-00-00-04-1	1 1	Rose II, III, IV, 1283 mm Orchidee III, IV, 1650 mm
019		Türanschlag-Profil	P062-01-00-00-00-1	1	762 mm
020		Schließblech	Z100-02-00-00-00-1	1	
021		ISO Hohlkammerplatte	V400-06-00-00-14-1 V400-17-00-00-14-1	1 1	Rose II, III, IV 1063 x 729 mm Orchidee III, IV 1250 x 1050 mm
022		ISO Hohlkammerplatte	V400-05-00-00-14-1 V400-16-00-00-14-1	1 1	Rose II, III, IV 1063 x 729 mm Orchidee III, IV 1250 x 1050 mm
023		ISO Hohlkammerplatte	V400-09-00-00-14-1	1	762 mm
024		ISO Hohlkammerplatte	V400-04-00-00-14-1 V400-15-00-00-14-1	2 2	Rose II, III, IV 806 x 729 mm Orchidee III, IV 806 x 1050 mm

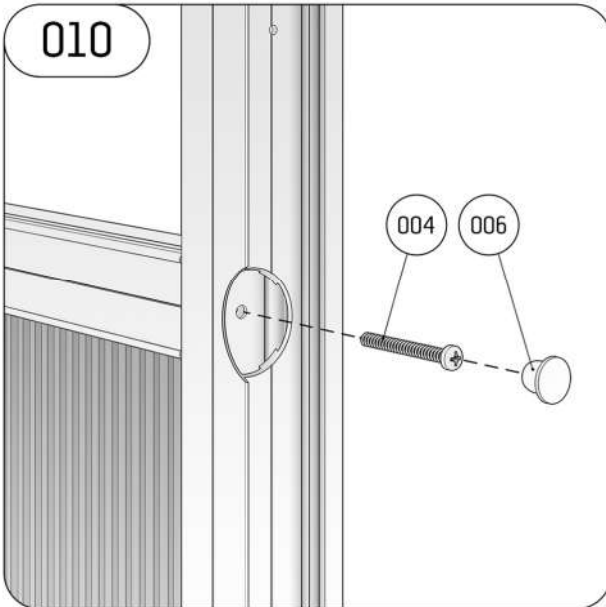




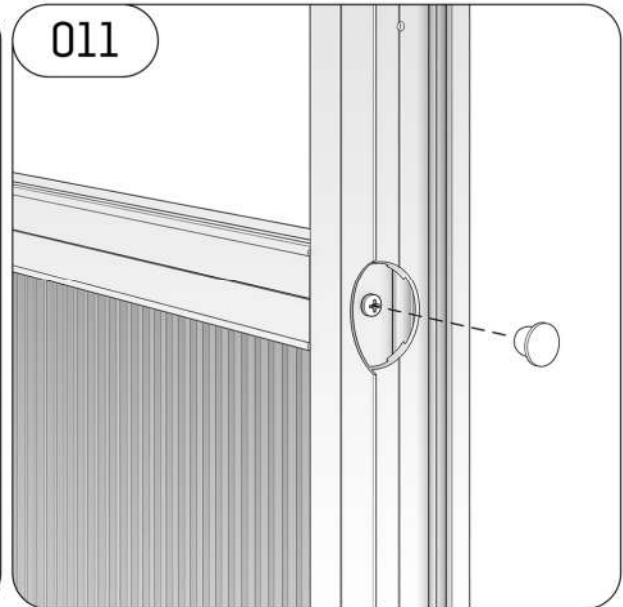
009



010



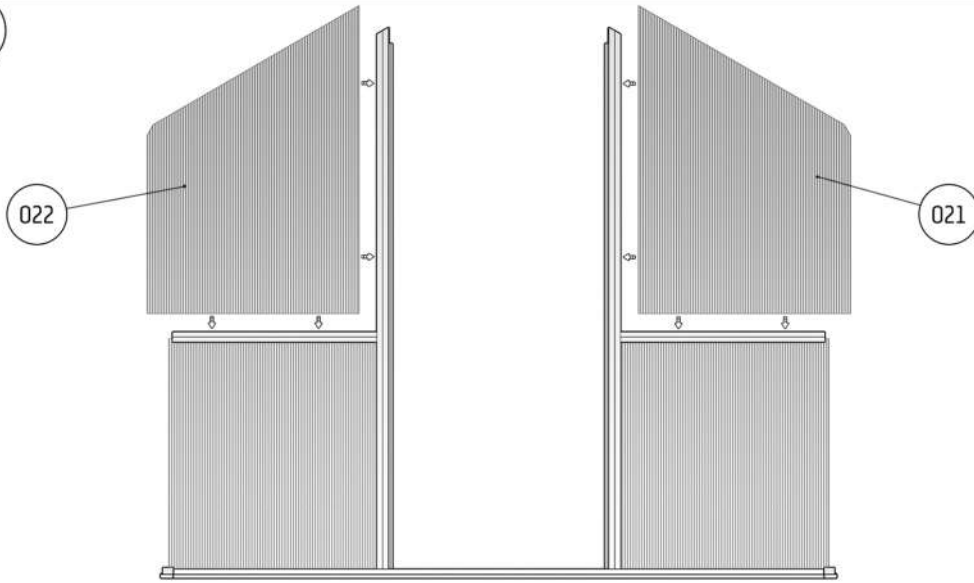
011



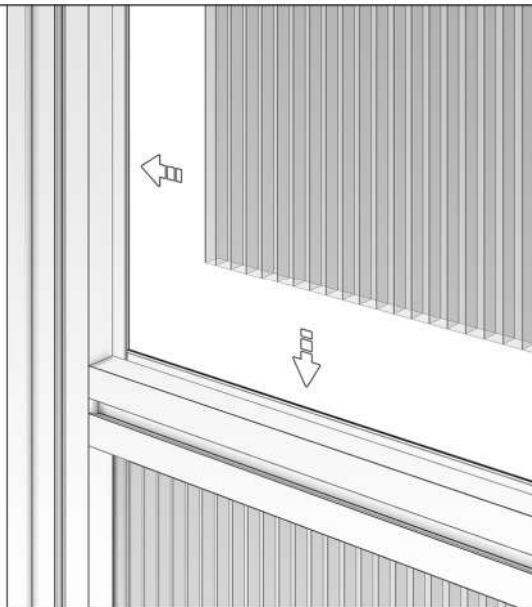
012



013



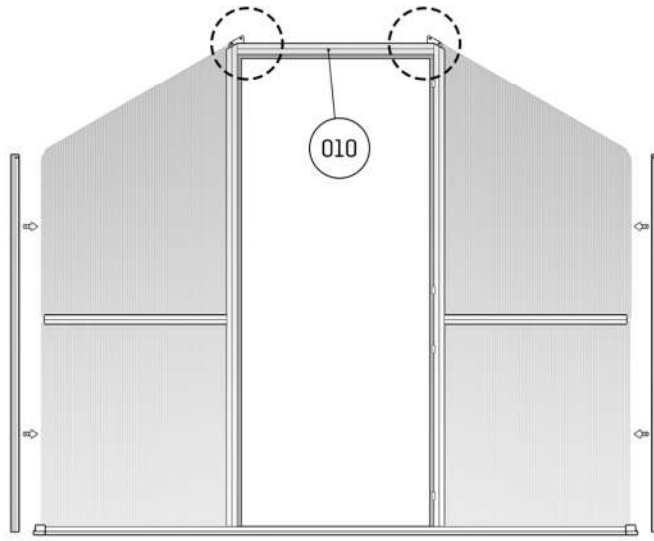
014



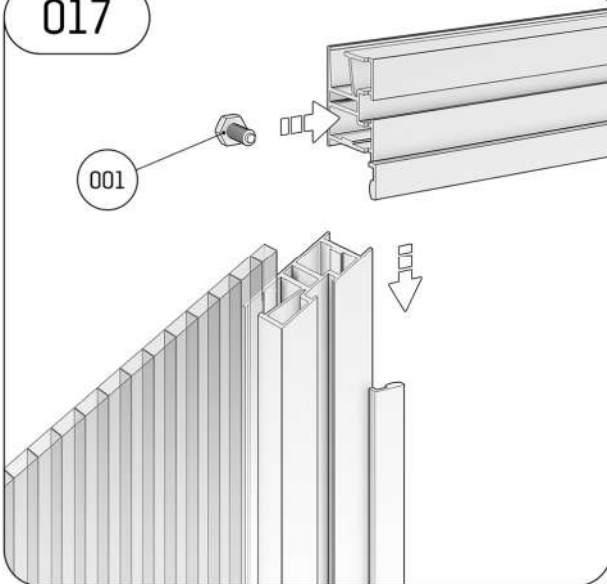
015



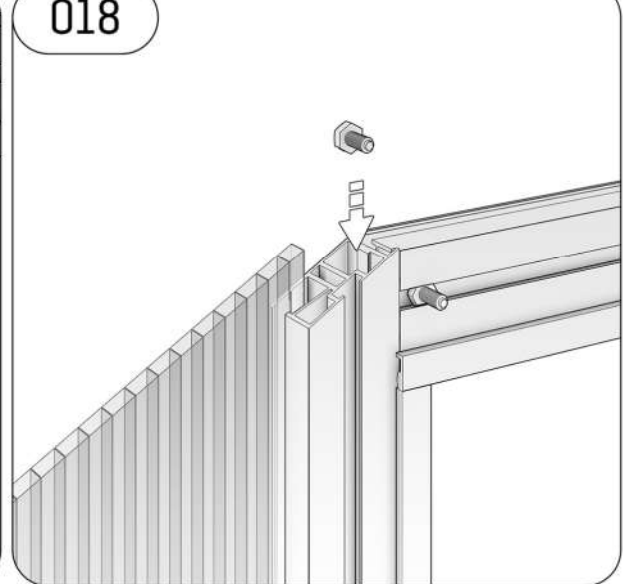
016



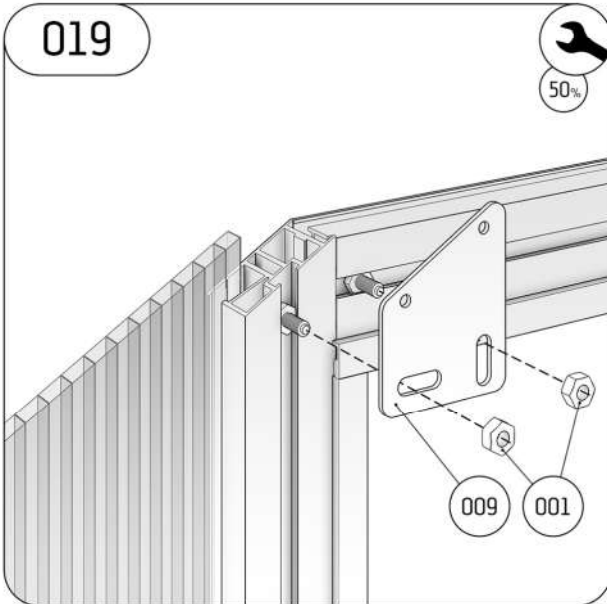
017



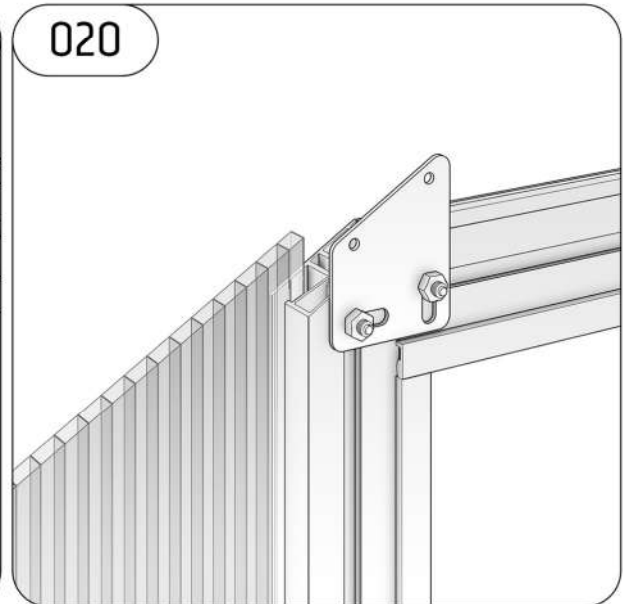
018



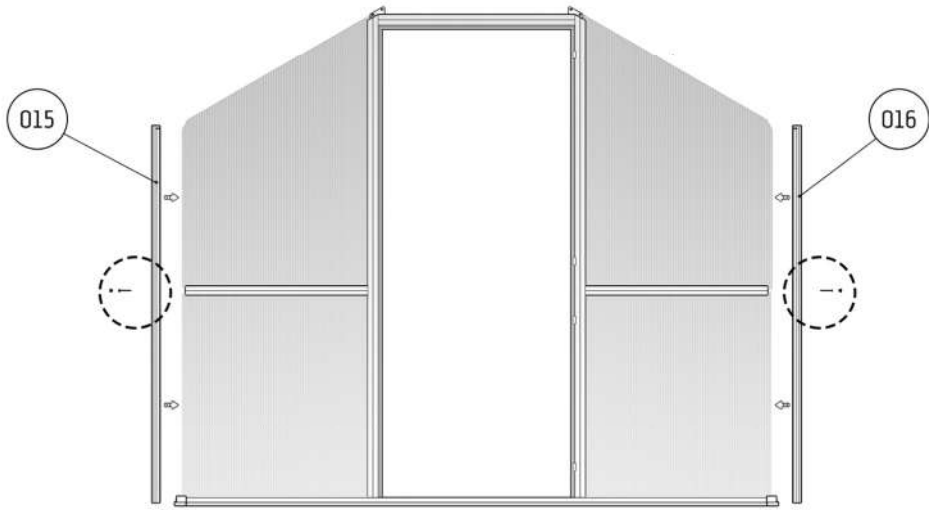
019



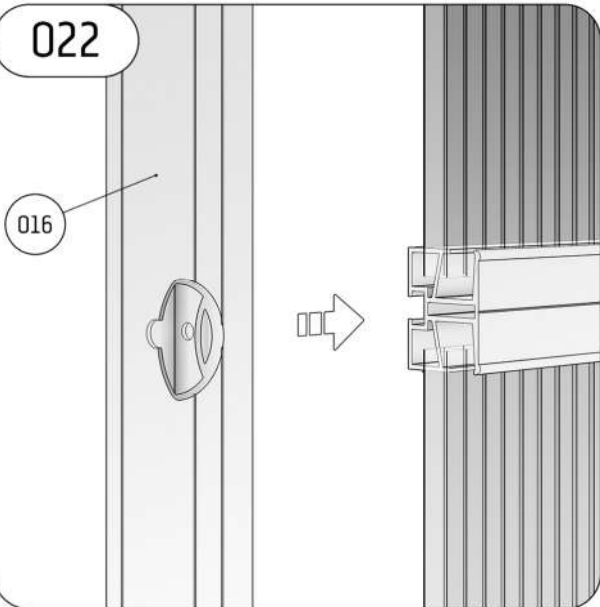
020



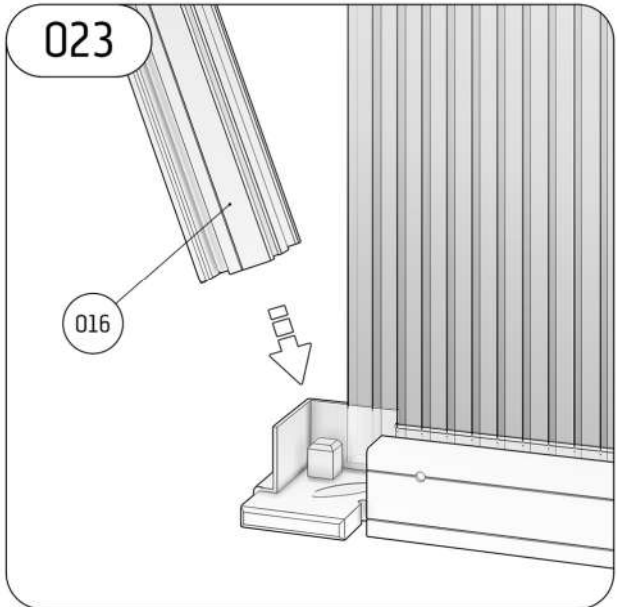
021



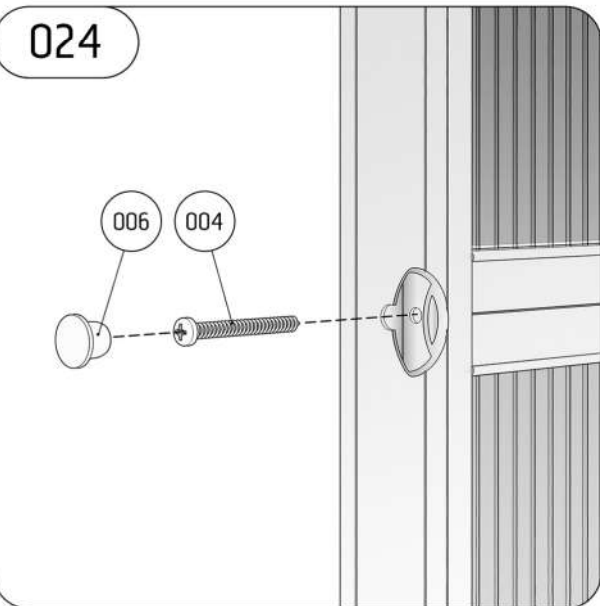
022



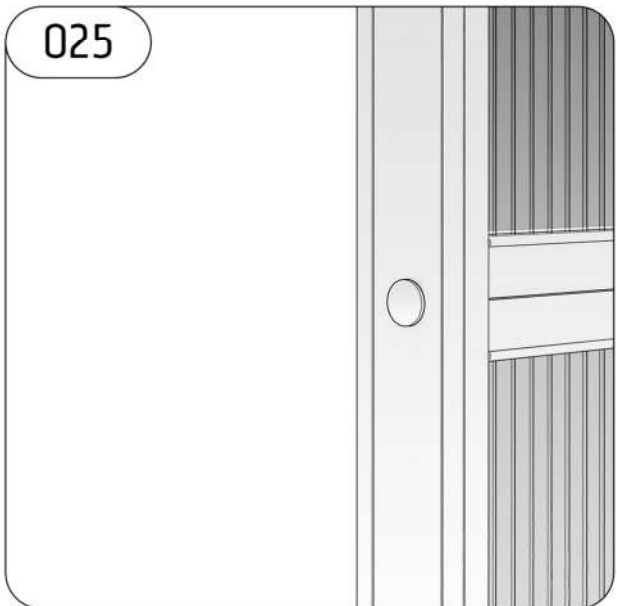
023

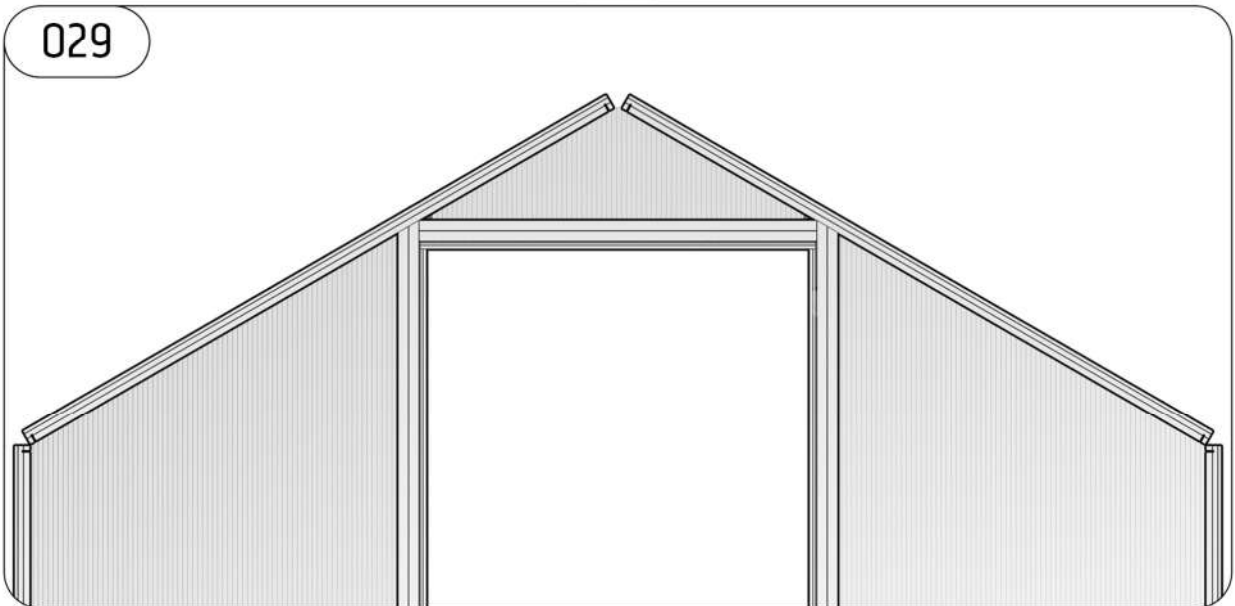
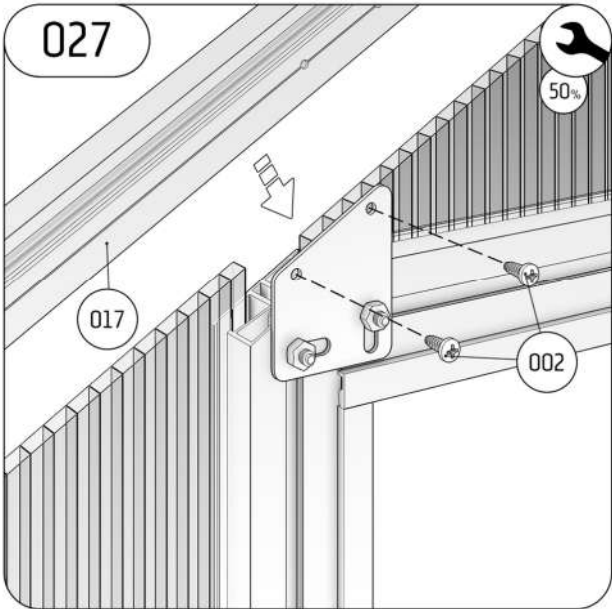
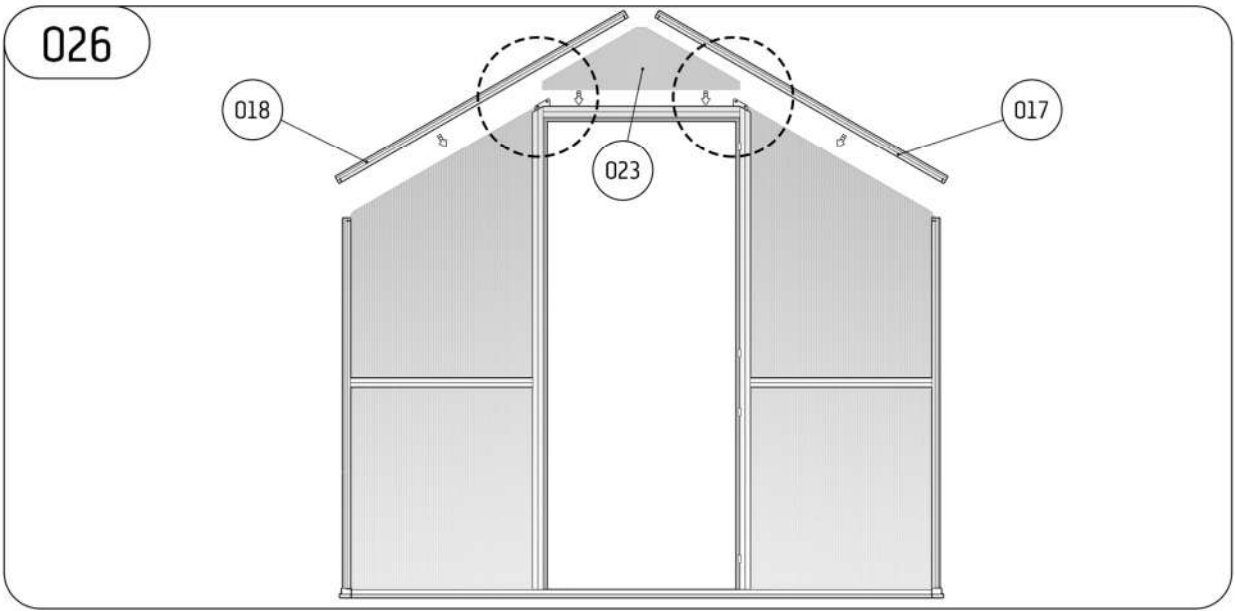


024

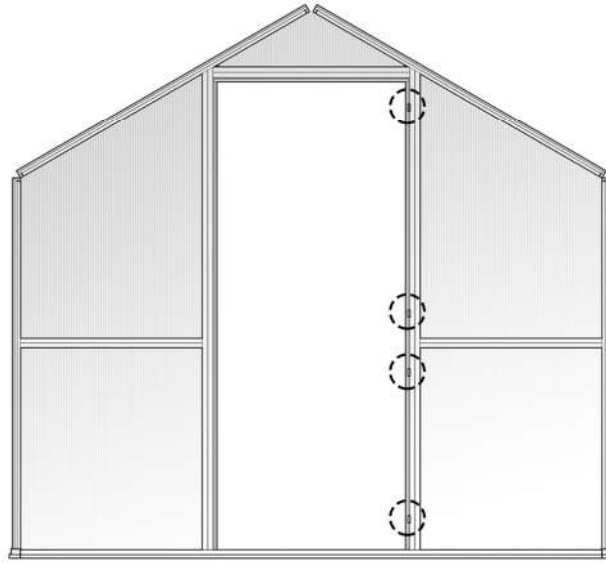


025

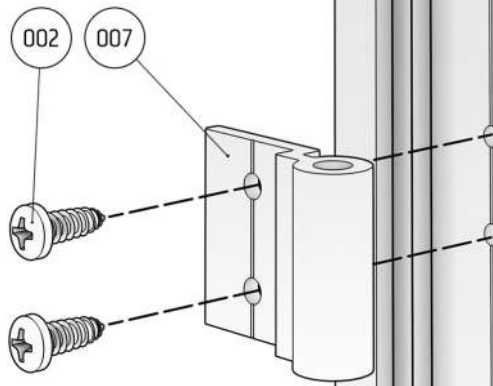




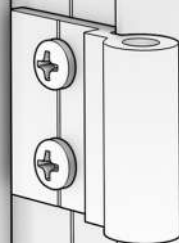
030



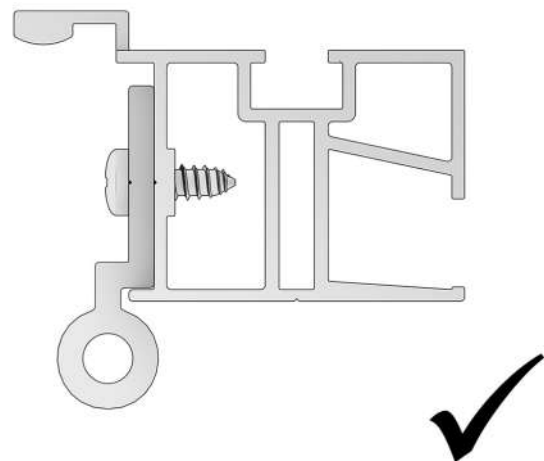
031



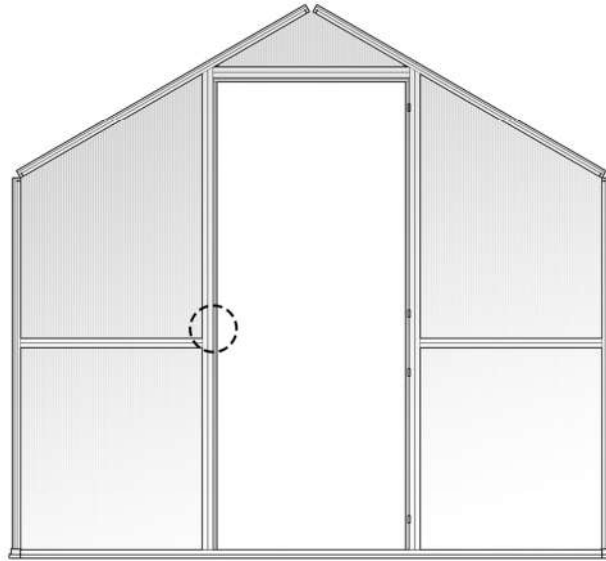
032



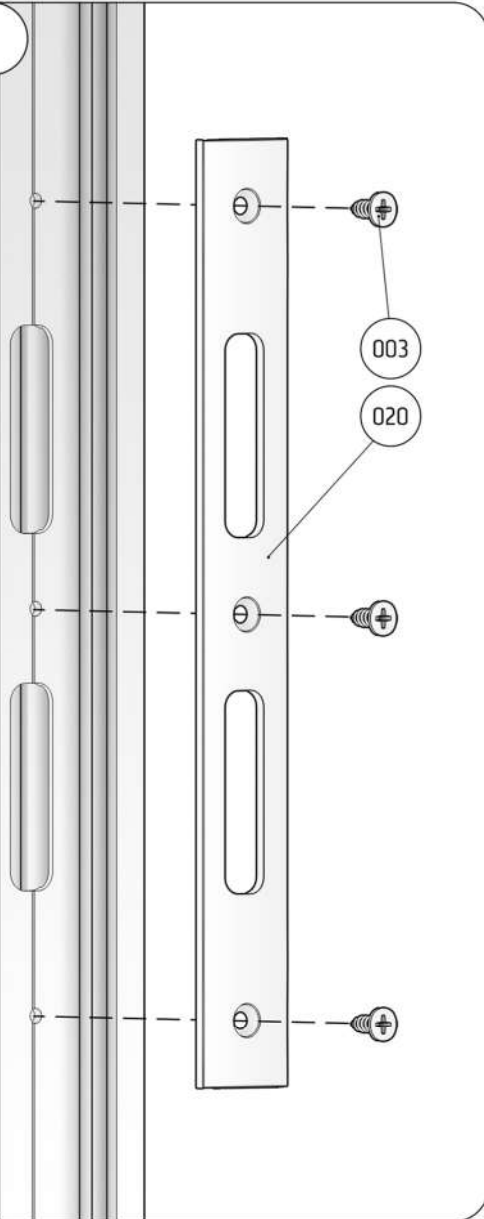
033



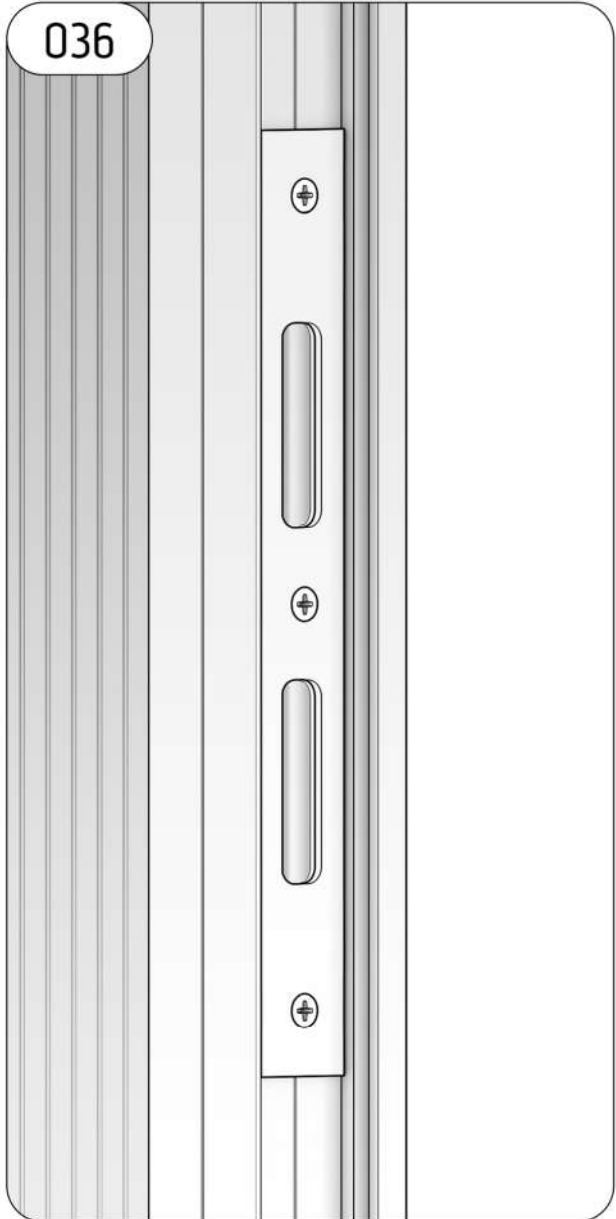
034



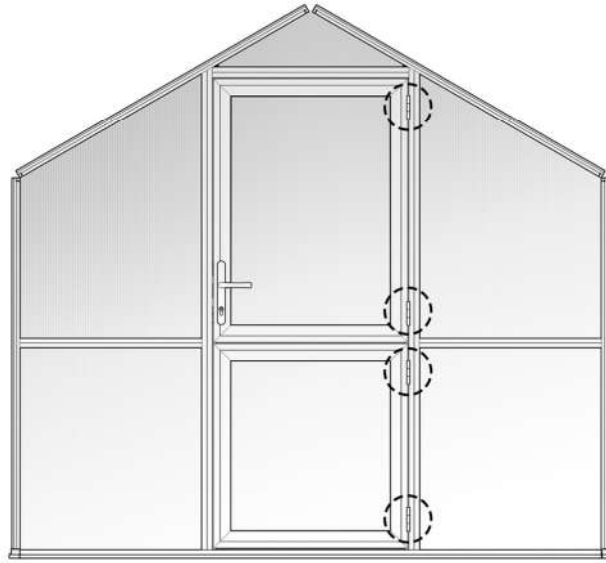
035



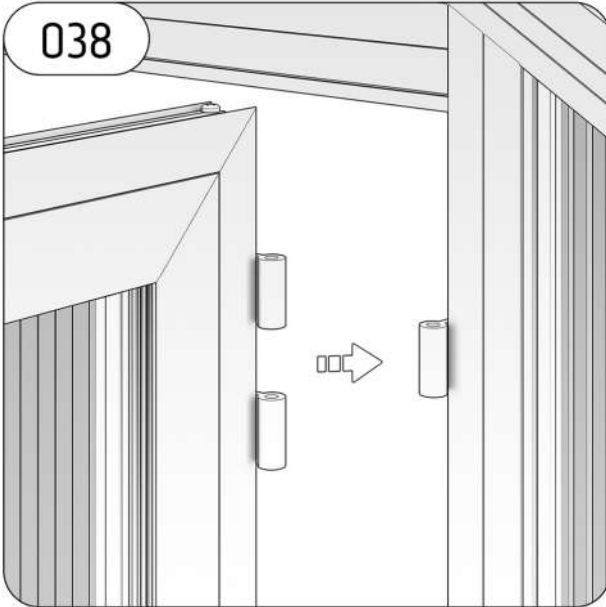
036



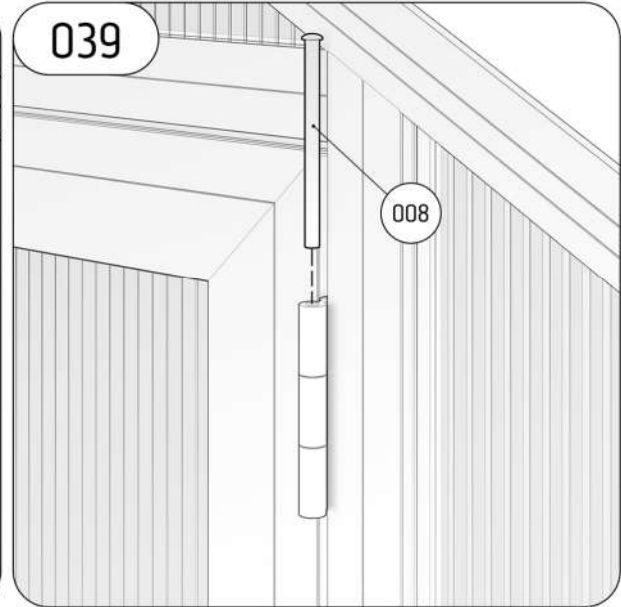
037



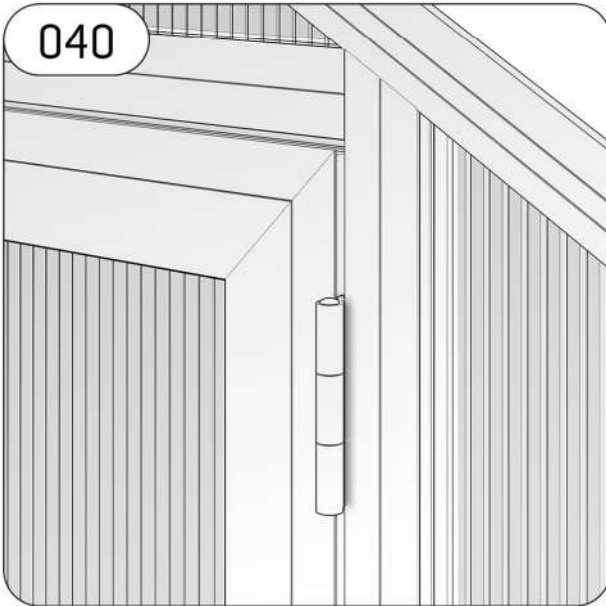
038



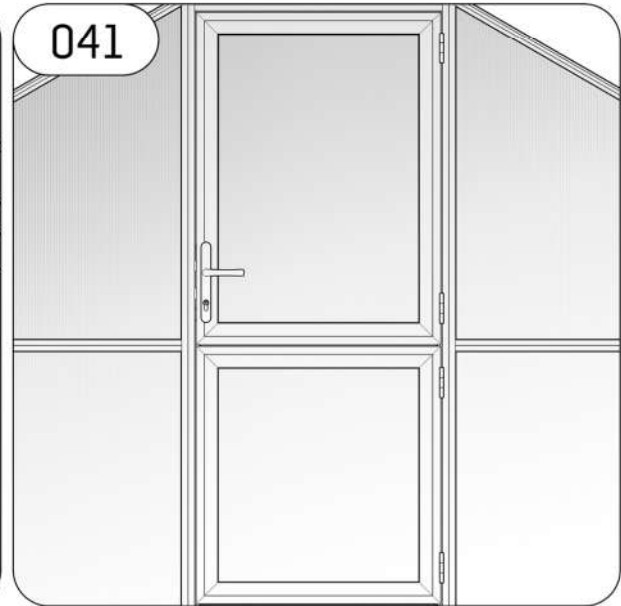
039

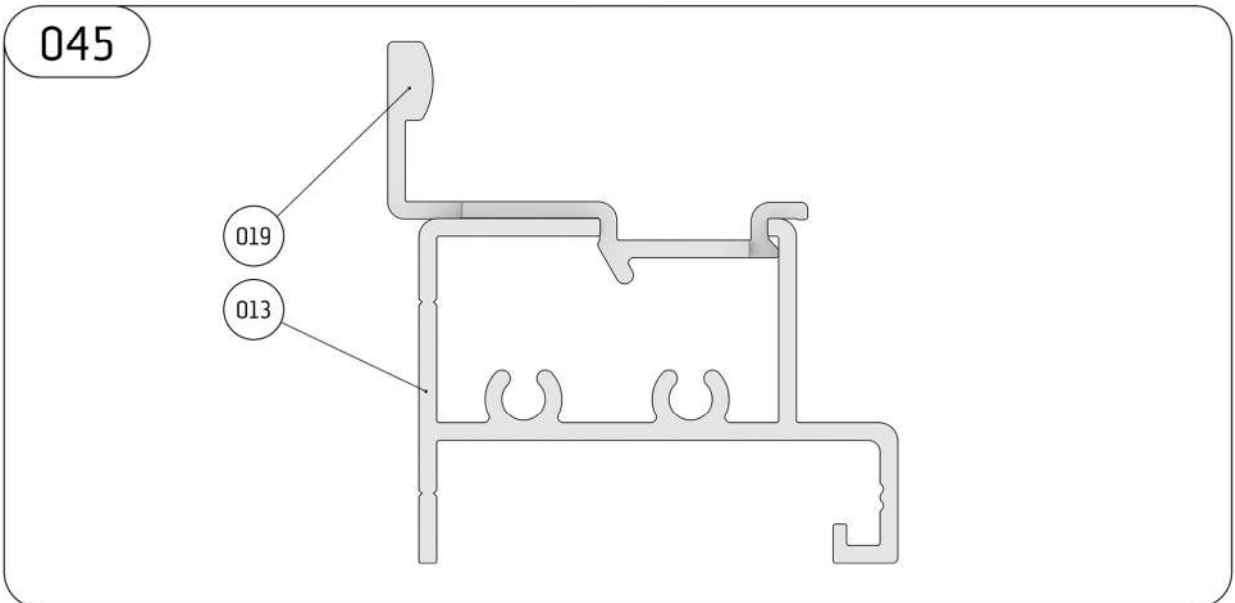
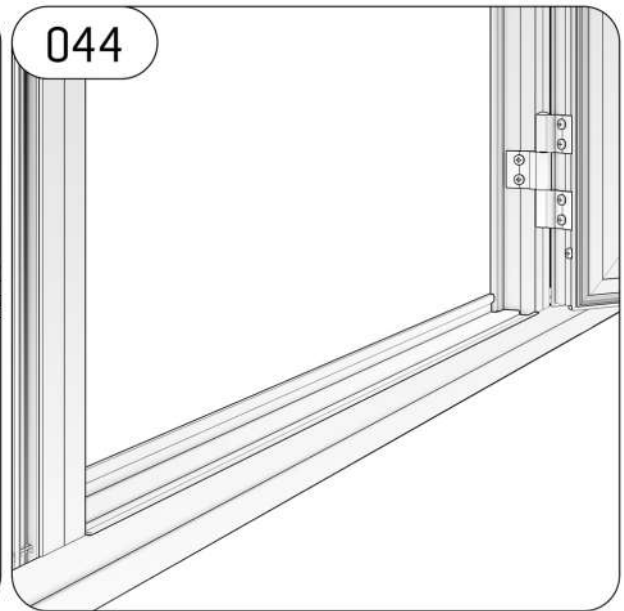
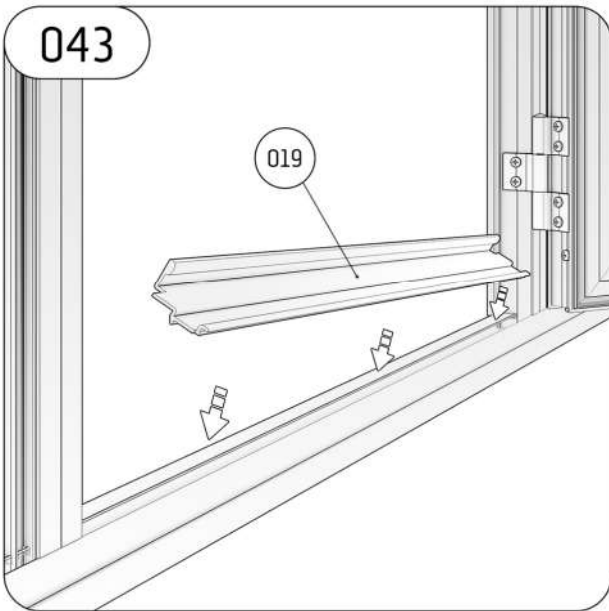
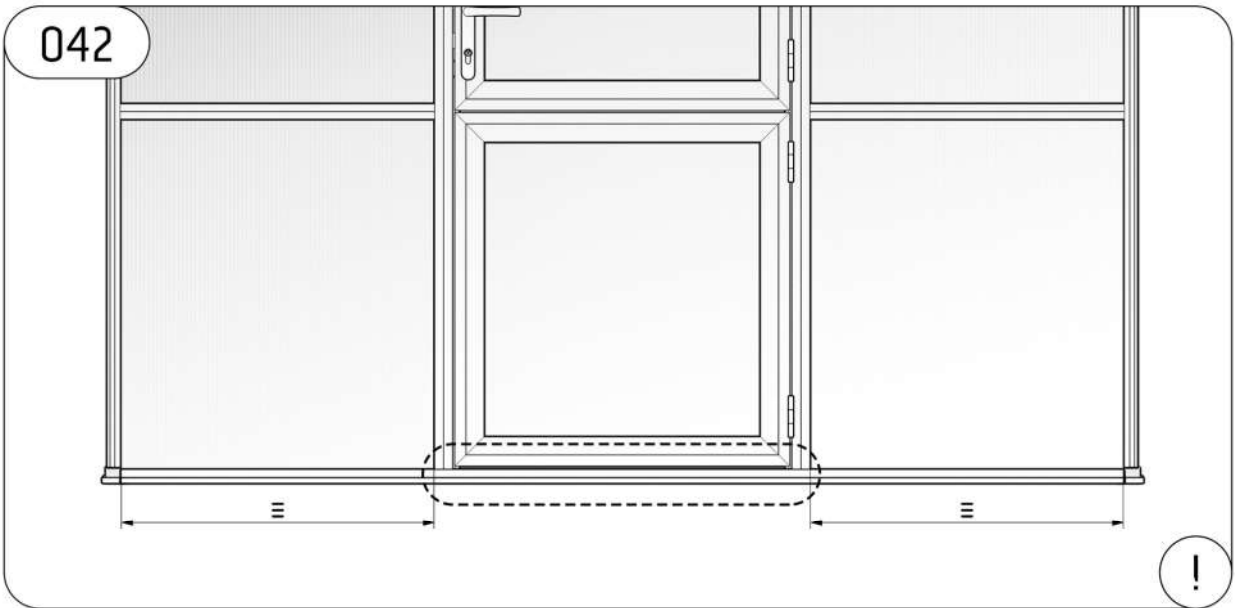


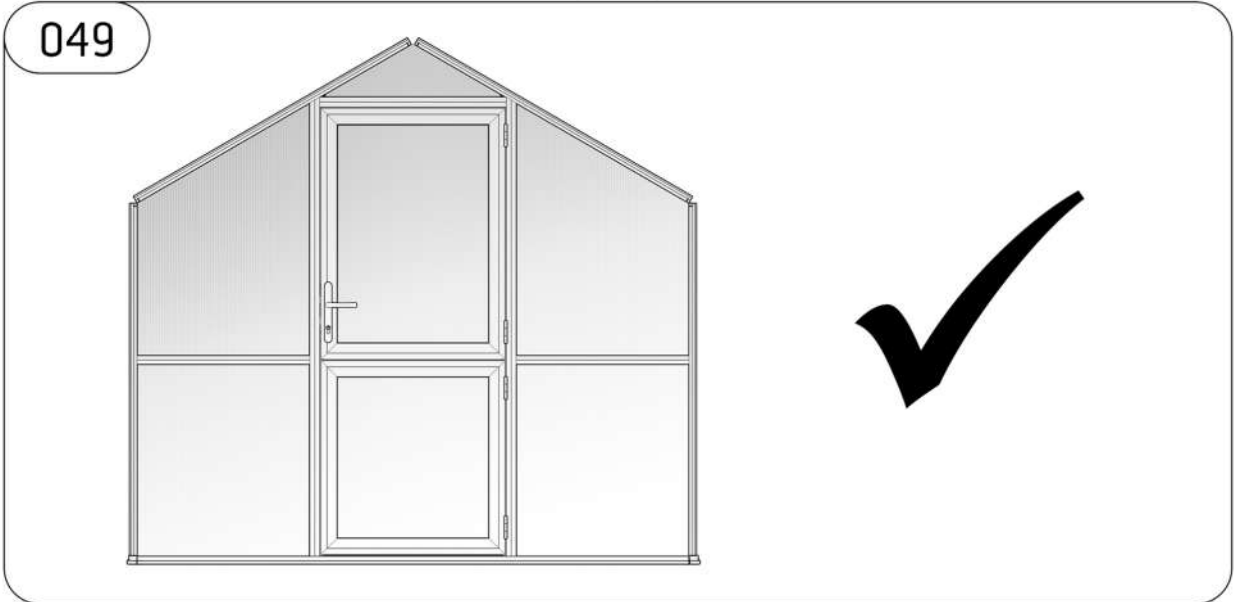
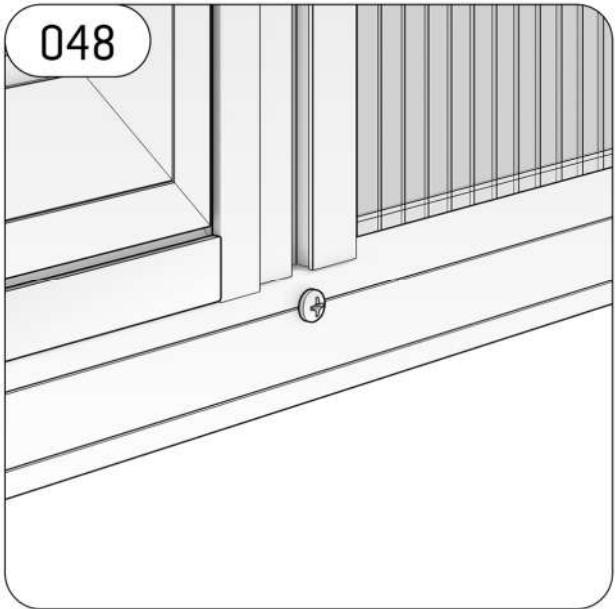
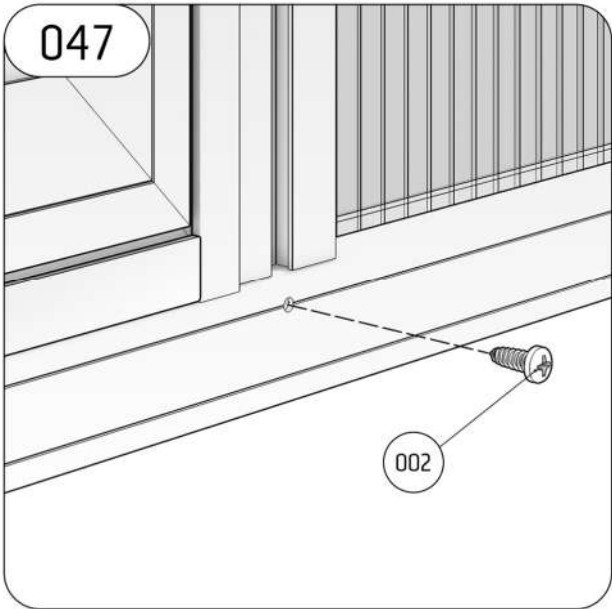
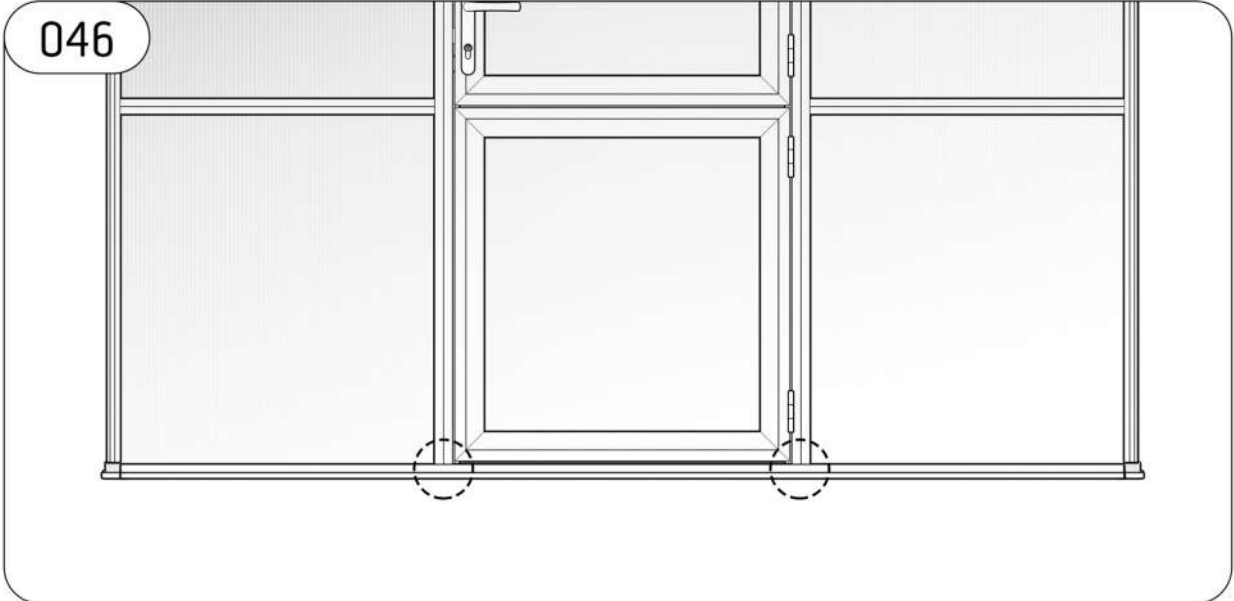
040



041









KGT
KREATIVE GARTENTECHNIK

MODUL:
TRAUFSSEITEN / ZUSAMMENBAU



MONTAGEANLEITUNG













STAND: 24.05.2016



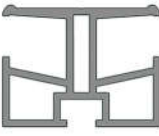
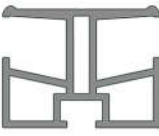

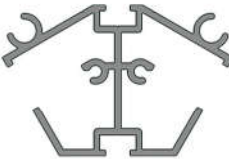
STÜCKLISTE TRAUFSSEITEN / ZUSAMMENBAU

Pos.		Bezeichnung	Art.-Nr.	Anzahl	Abmessung in mm
S12 S1		Sechskantschraube M6 x 12 Mutter M6	9999 0124 9999 0128	R II 9 R/O III 11 R/O IV 13 <small>R=Rose D = Orchidee</small>	(+2 für Fundamentrahmen) (+4 für Fundamentrahmen) (+6 für Fundamentrahmen)
S9		Linsenkopfschraube 4,2 x 13	9999 0144	20	
S24		Senkkopfschraube 4,8 x 38 (Kunststoffgleiter V16)	9999 0165	8	evtl. bereits vormontiert
S27		Linsenkopfschraube 4,8 x 16	9999 0149	2	
V4		Verbindungsplatte	9999 0031	2	
V11		First- / Rinnenendblech	9999 0075	6	
V12		Winkel 30 x 30 x 1,5 x 20 (Inneneckenstabilisierung)	9999 0072	4	
V15		Befestigungswinkel gekröpft (Für die Befestigung ohne Fundamentrahmen) Siehe hierzu auch Seite 16	9999 0207	10	
V16		Kunststoffgleiter (bereits montiert)	9999 0019	8	evtl. bereits vormontiert
V17		Rinnenablauf	9999 0178	2	



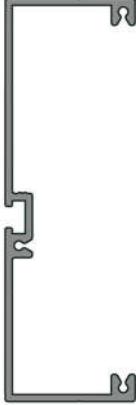



STÜCKLISTE TRAUFGSEITEN / ZUSAMMENBAU

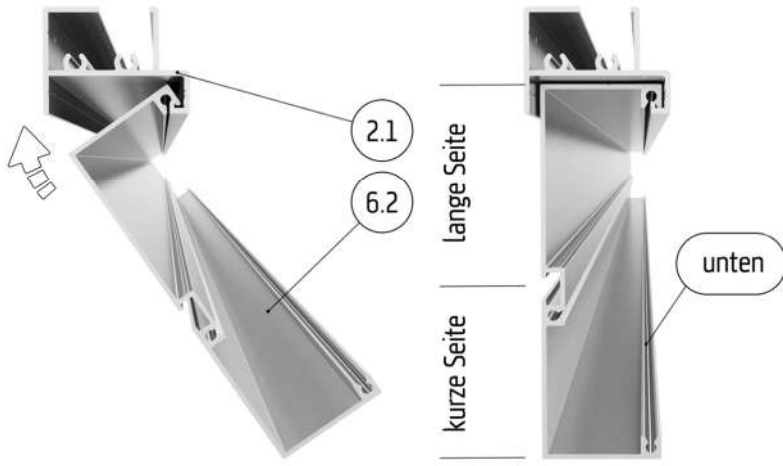
Pos.		Bezeichnung	Art.-Nr.	Anzahl	Abmessung in mm
V18		Rinnenabschluss	9999 0179	2	
V23		Keildichtung 3 - 5mm	9999 0119	siehe Hinweis Dichtungen	
001		Winkelblech	9999 0697	1	
002		Magnet Mutter M6	9999 0638 9999 0128	1 1	
003		Bohrschraube	9999 0189	3	
004		Kontaktplatte, Magnet	9999 0428	1	
V54		Winkel 30 x 30 x 2 x 20 (Befestigung Fallrohrhalter)	9999 0071	2	
V55		Fallrohrhalter	9999 0027	2	
V181		Dichtung Dachfenster	9999 0229	1	
V182		Fensterheber	2550 5700	1	

STÜCKLISTE TRAUFGSEITEN / ZUSAMMENBAU

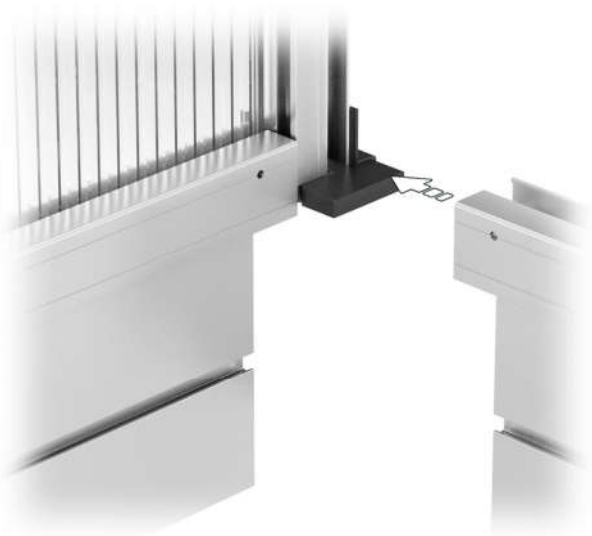
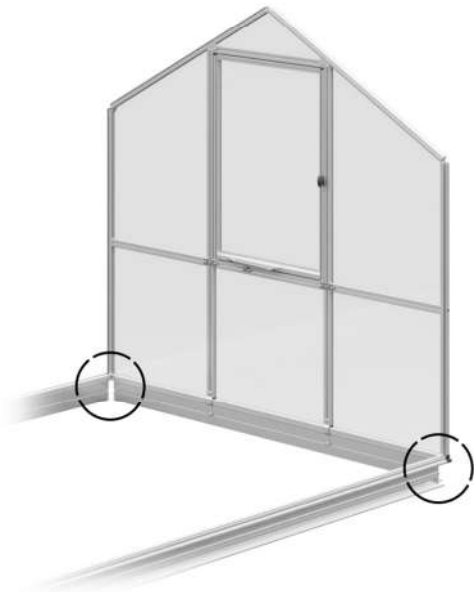
Pos.		Bezeichnung	Art.-Nr.	Anzahl	Abmessung in mm
2.1		Bodenprofil, Traufe		2	Rose II 2072 Rose III 3130 Rose IV 4188 Orchidee III 3130 Orchidee IV 4188
2.2		Rinnenprofil		2	Rose II 2137 Rose III 3195 Rose IV 4253 Orchidee III 3195 Orchidee IV 4253
2.3		Seitensprosse		2 (II) 4 (III) 6 (IV)	Rose II 1445 Rose III 1445 Rose IV 1445 Orchidee III 1445 Orchidee IV 1445
3.1		Dachsprosse		2 (II) 4 (III) 6 (IV)	Rose II 1283 Rose III 1283 Rose IV 1283 Orchidee III 1650 Orchidee IV 1650
3.2		Quersprosse / Dachfenster		1	Rose II 1020 Rose III 1020 Rose IV 1020 Orchidee III 1020 Orchidee IV 1020
3.3		Firstprofil		1	Rose II 2137 Rose III 3195 Rose IV 4253 Orchidee III 3195 Orchidee IV 4253

STÜCKLISTE TRAUFSSEITEN / ZUSAMMENBAU

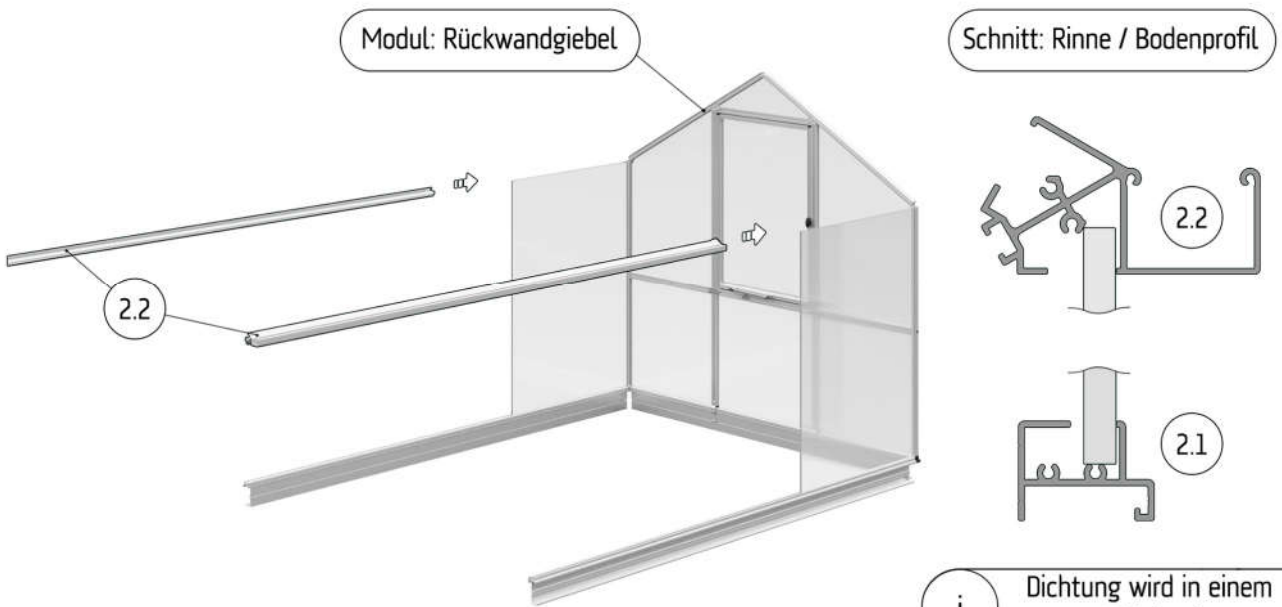
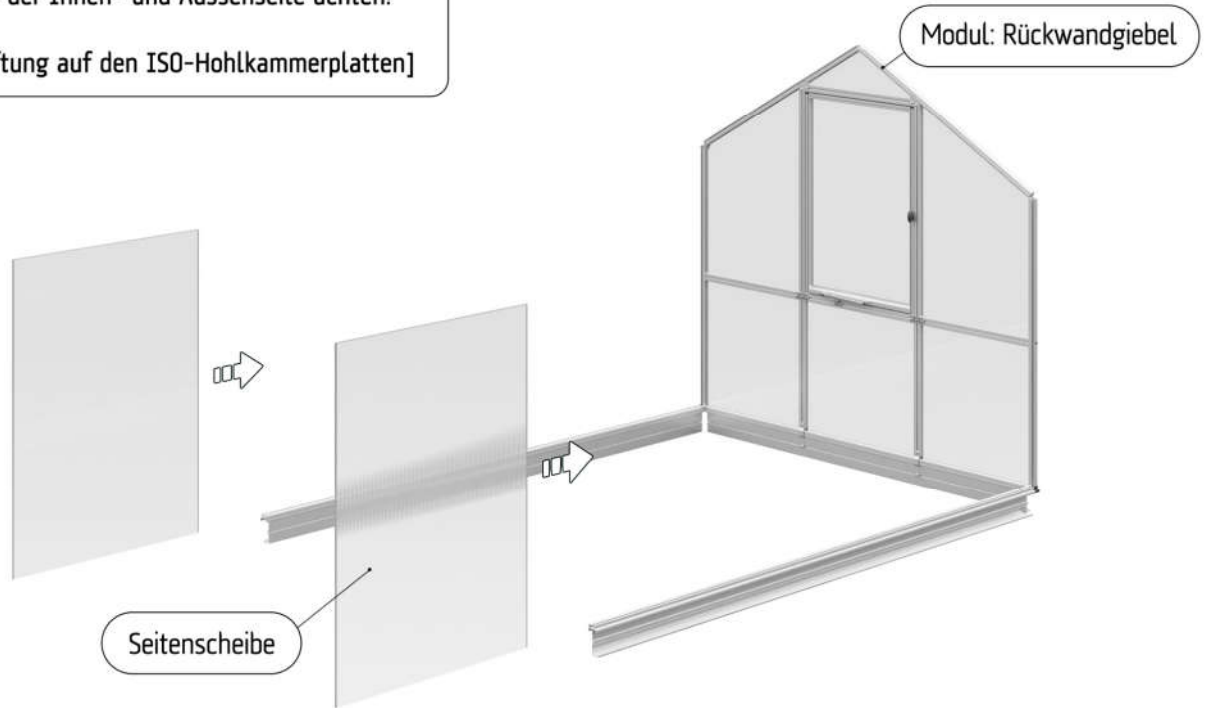
Pos.		Bezeichnung	Art.-Nr.	Anzahl	Abmessung in mm
V26		Fundamentrahmen-Eckwinkel Zubehörartikel, Bauteil ist nur in Verbindung mit dem Modul <i>Fundamentrahmen</i> erhältlich u. geh. nicht z. Lieferumfang.	9999 0078	4	
V27		Befestigungslasche (Sprosse/Fundamentrahmen) Zubehörartikel, Bauteil ist nur in Verbindung mit dem Modul <i>Fundamentrahmen</i> erhältlich u. geh. nicht z. Lieferumfang.	9999 0267	4	
6.2		Fundamentrahmenprofil, Traufe Zubehörartikel, Bauteil ist nur in Verbindung mit dem Modul <i>Fundamentrahmen</i> erhältlich und gehört nicht zum Lieferumfang.		2	Rose II 2022 Rose III 3080 Rose IV 4138 Orchidee III 3080 Orchidee IV 4138
		Fallrohr		2	1400
		ISO Hohlkammerplatte (Seitenscheibe)		4 6 8 6 8	Rose II 1048x1457 Rose III 1048x1457 Rose IV 1048x1457 Orchidee III 1048x1457 Orchidee IV 1048x1457
		ISO Hohlkammerplatte (Dachscheibe)		3 5 7 5 7	Rose II 1048x1310 Rose III 1048x1310 Rose IV 1048x1310 Orchidee III 1048x1677 Orchidee IV 1048x1677

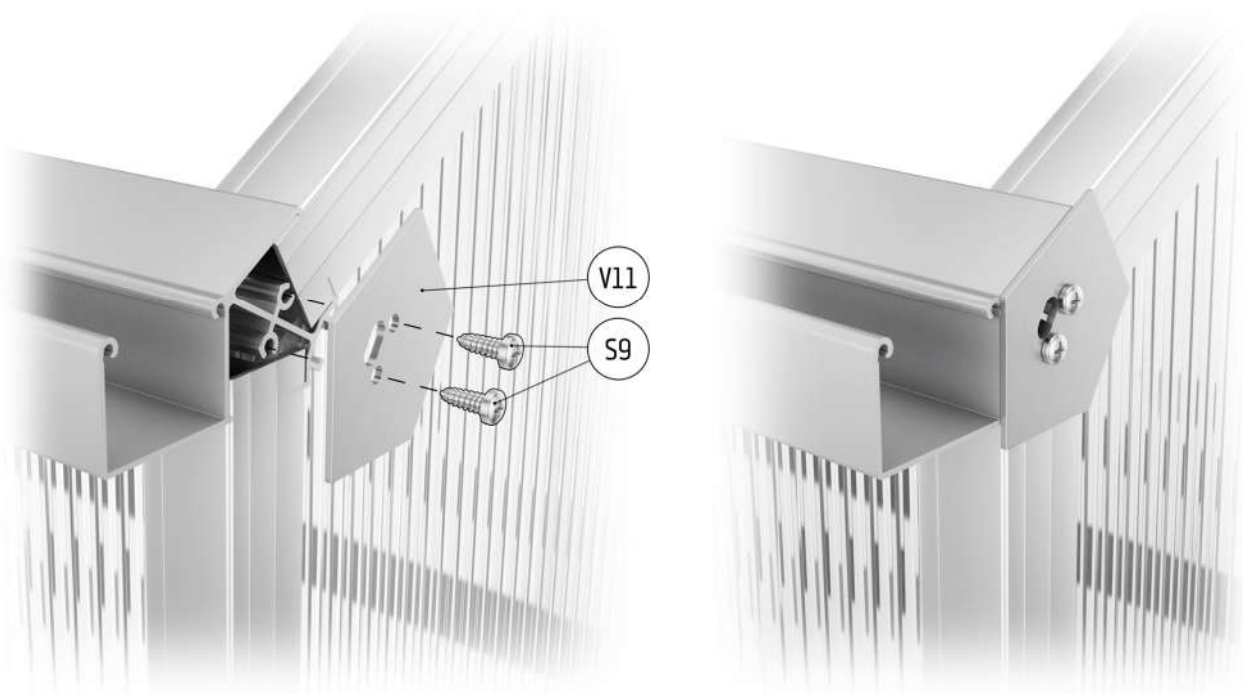
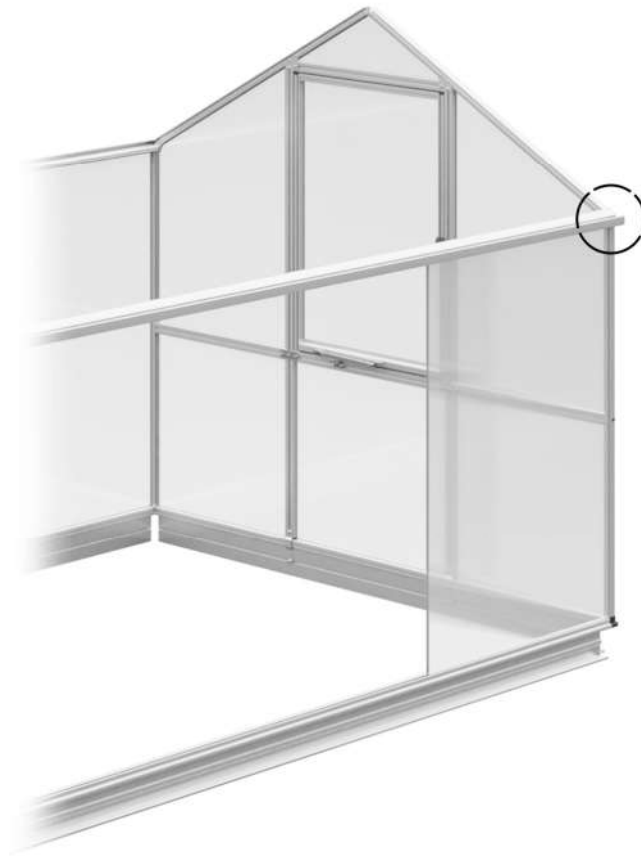


i Zubehör, Modul: Fundamentrahmen

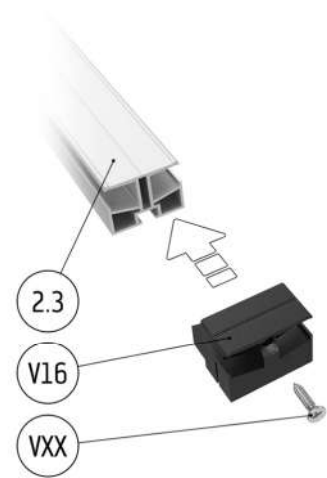
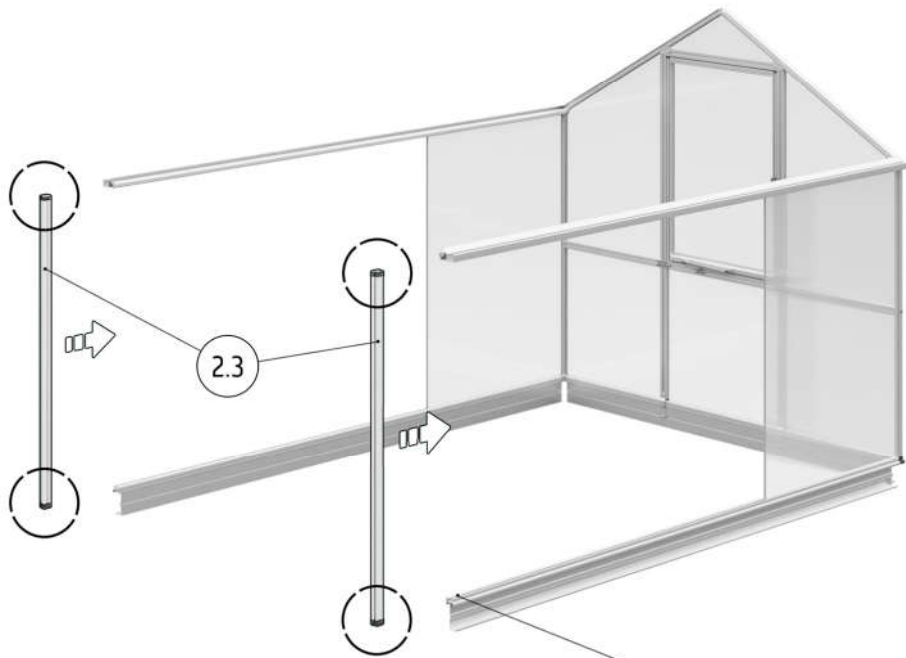


Bei der Montage der Verglasung auf den korrekten Einbau der Innen- und Aussenseite achten!
[Beschriftung auf den ISO-Hohlkammerplatten]

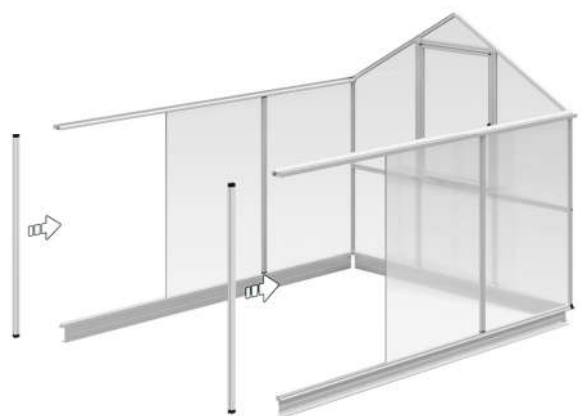
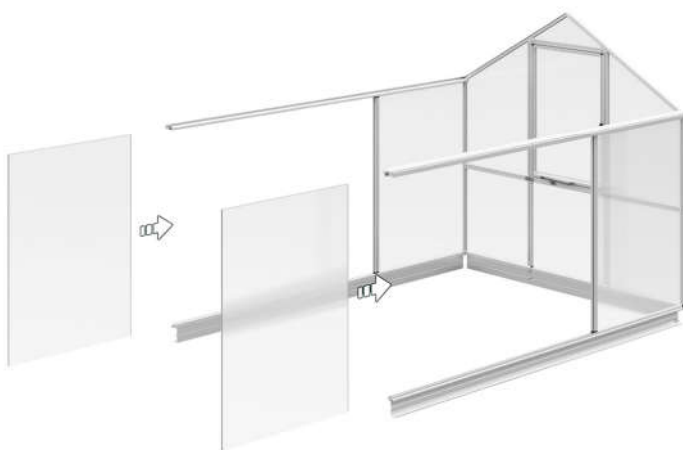


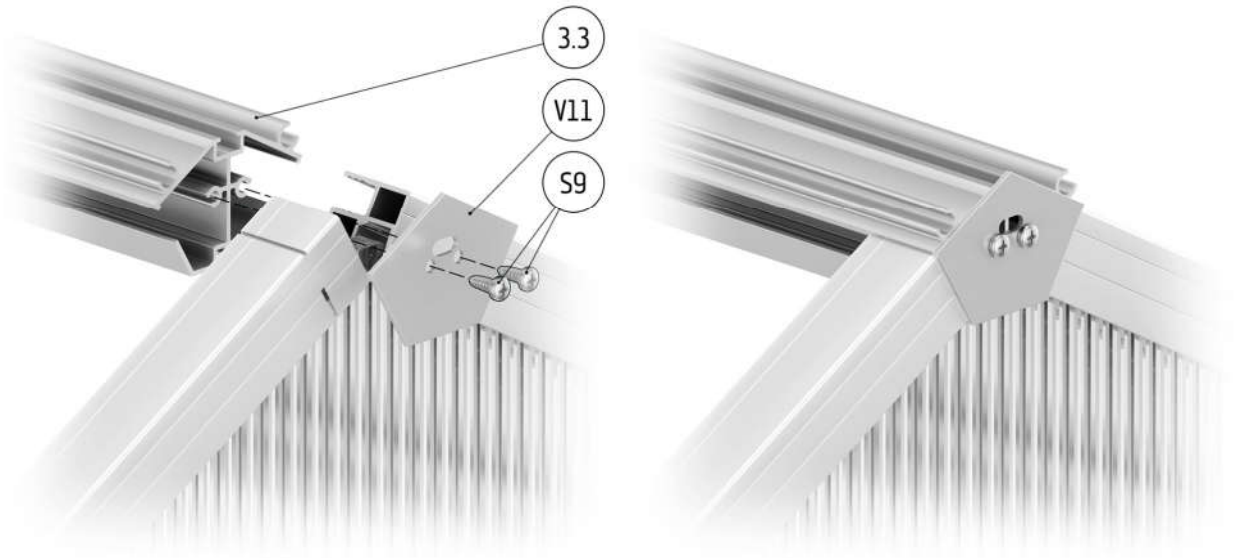
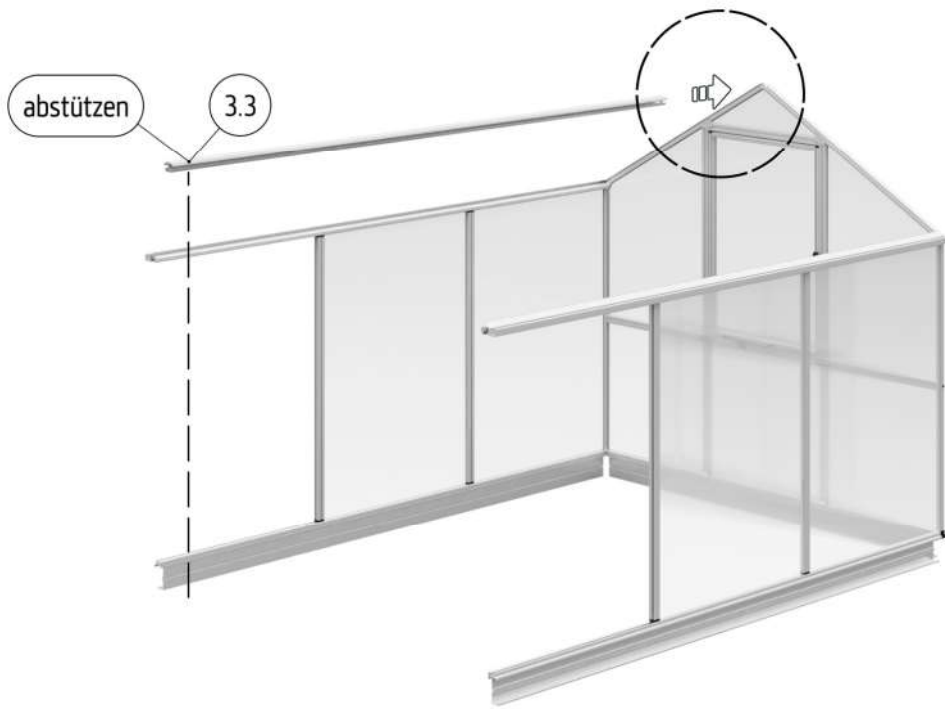


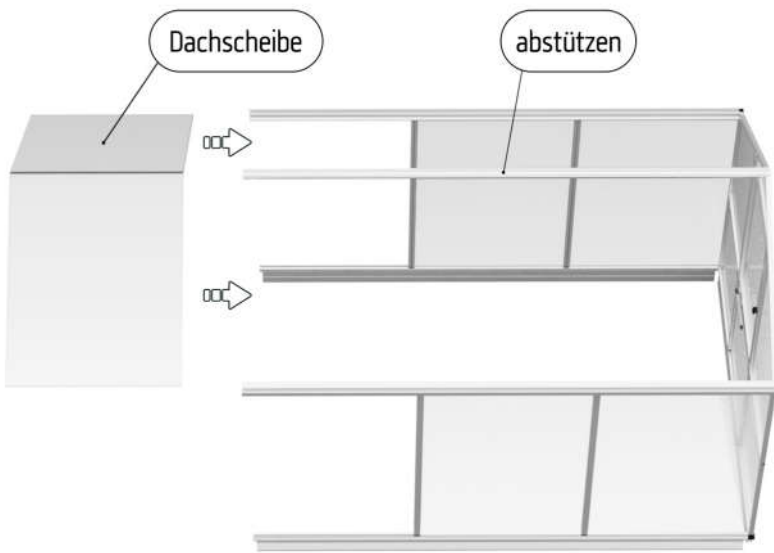
evtl. bereits vormontiert



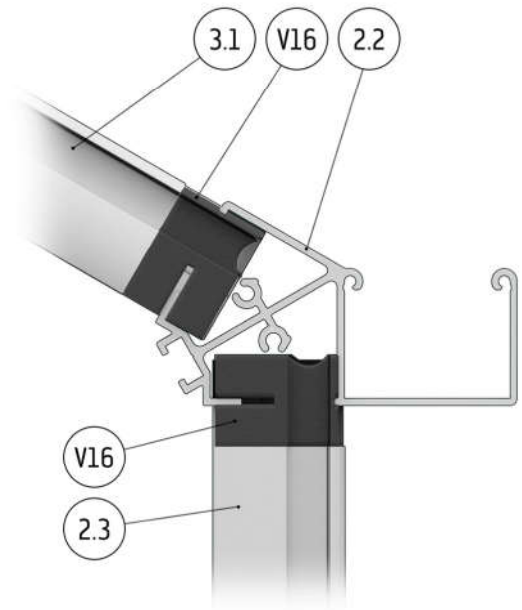
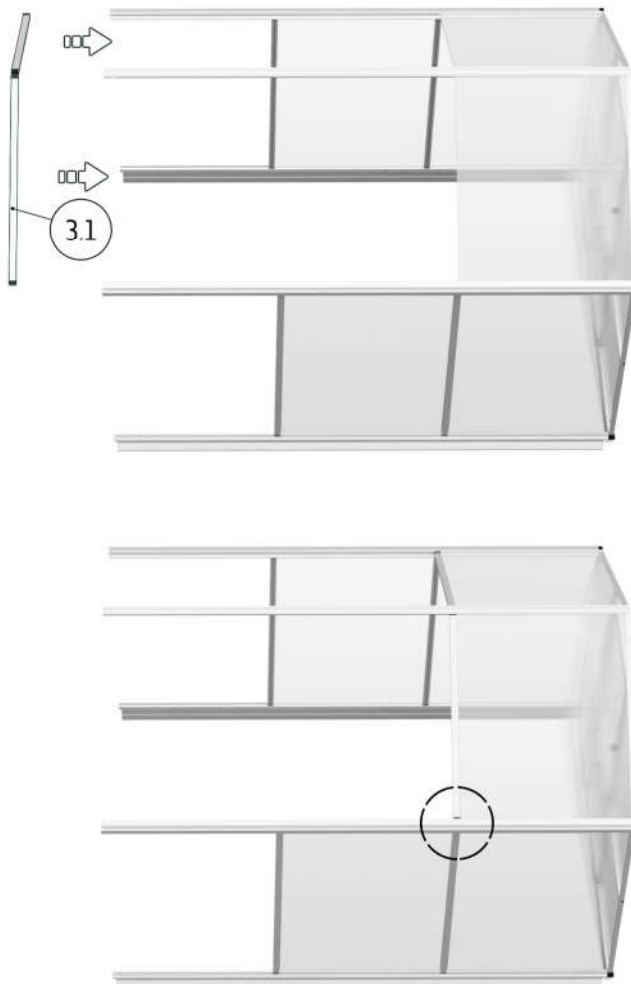
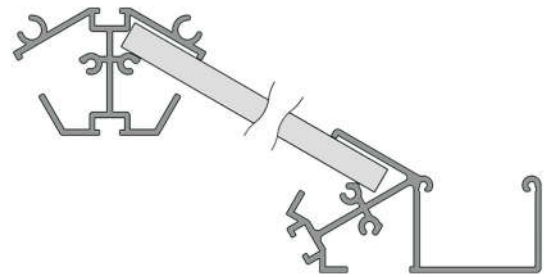
i Für leichteren Einschub Silikonspray benutzen

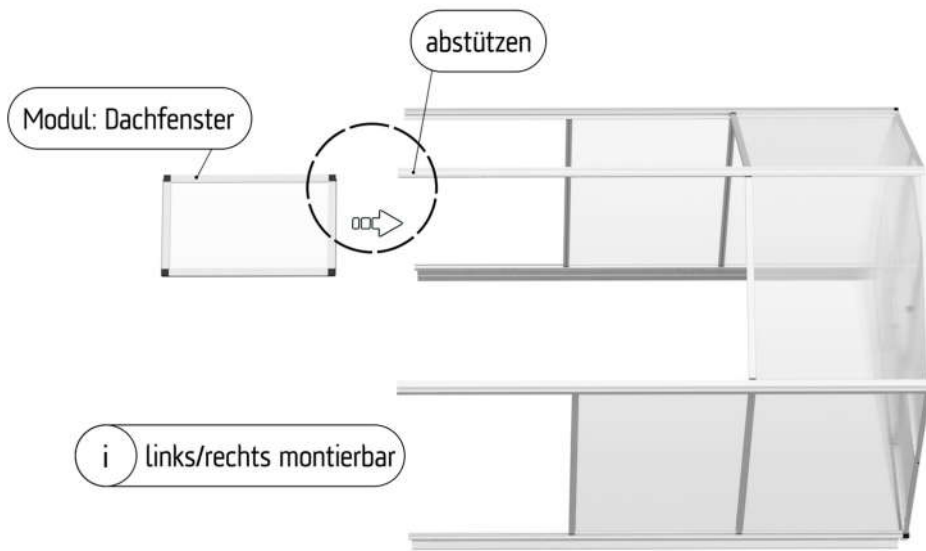




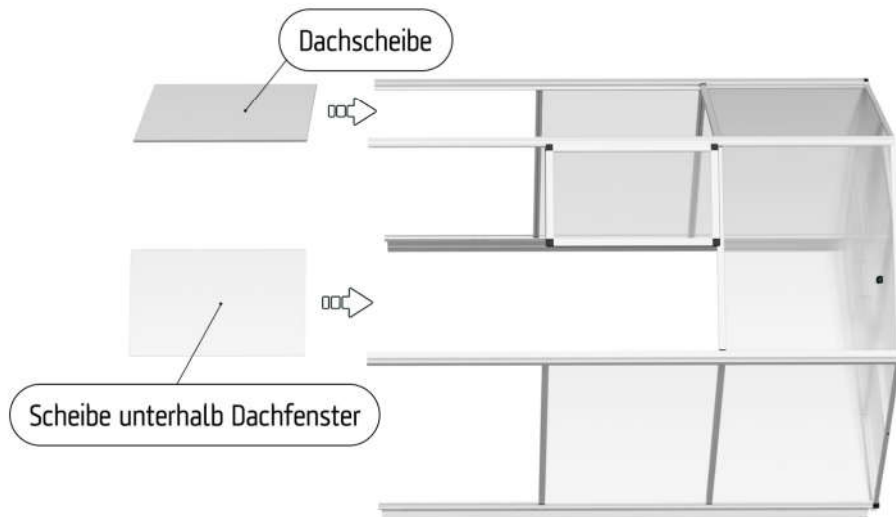
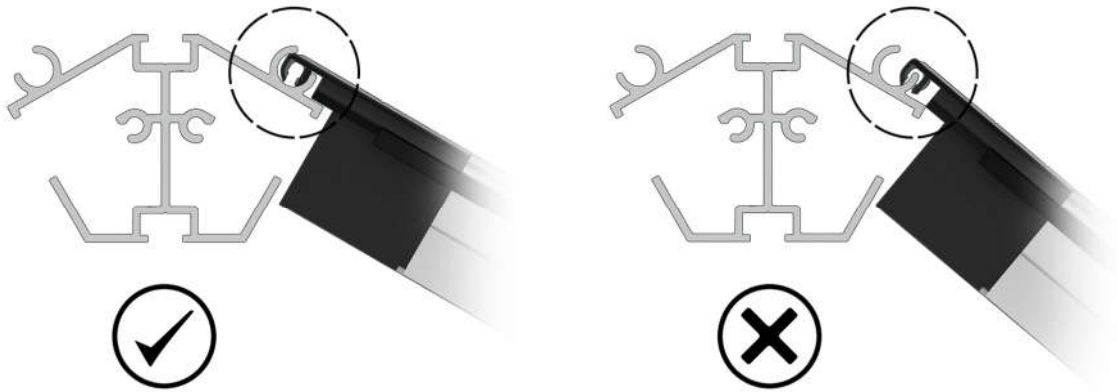


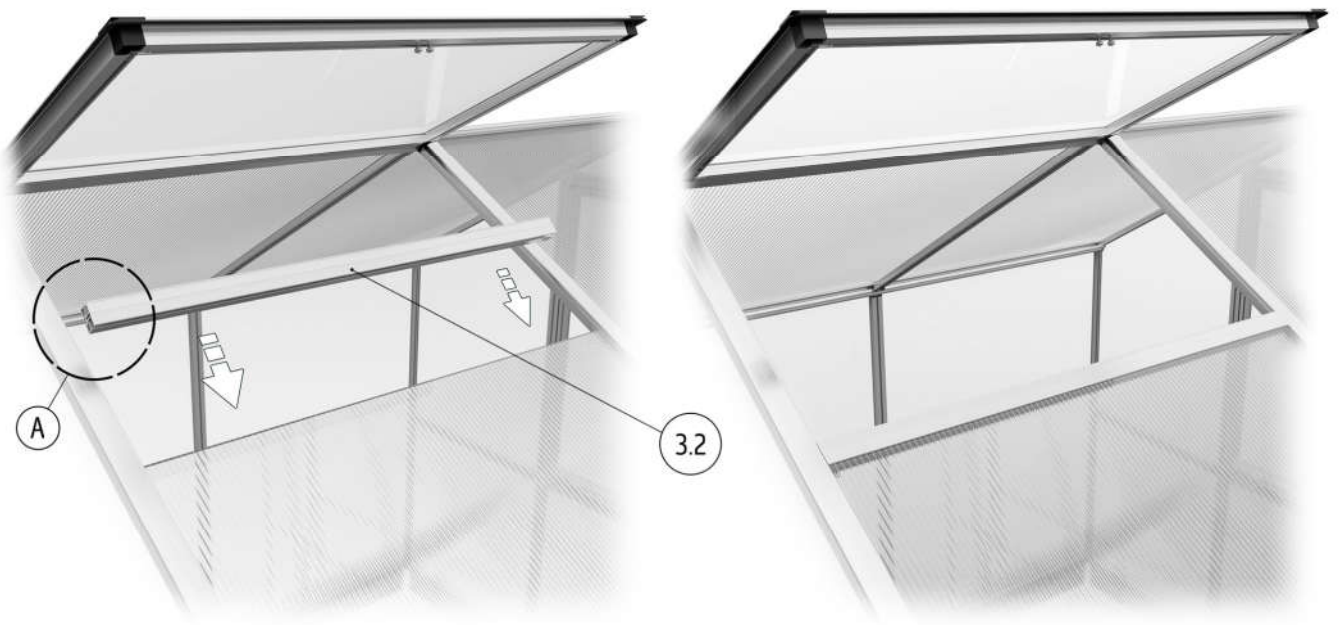
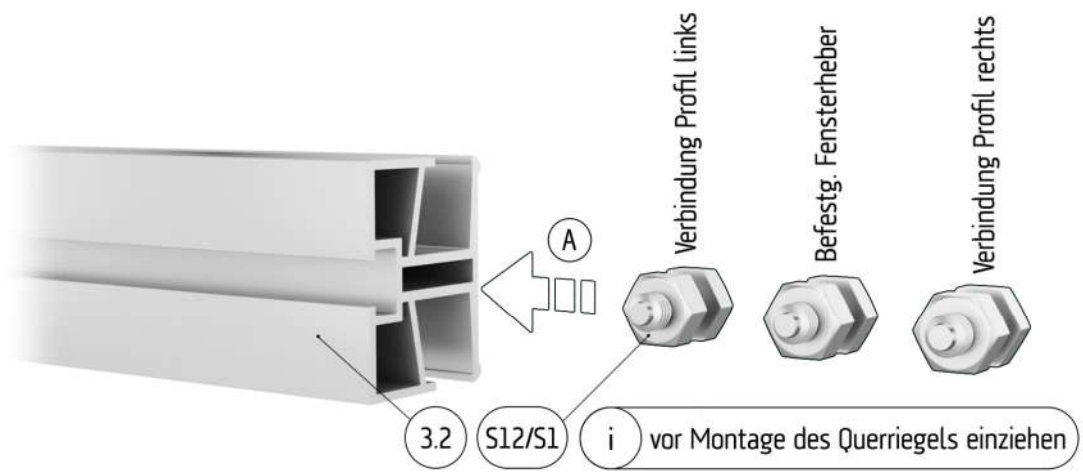
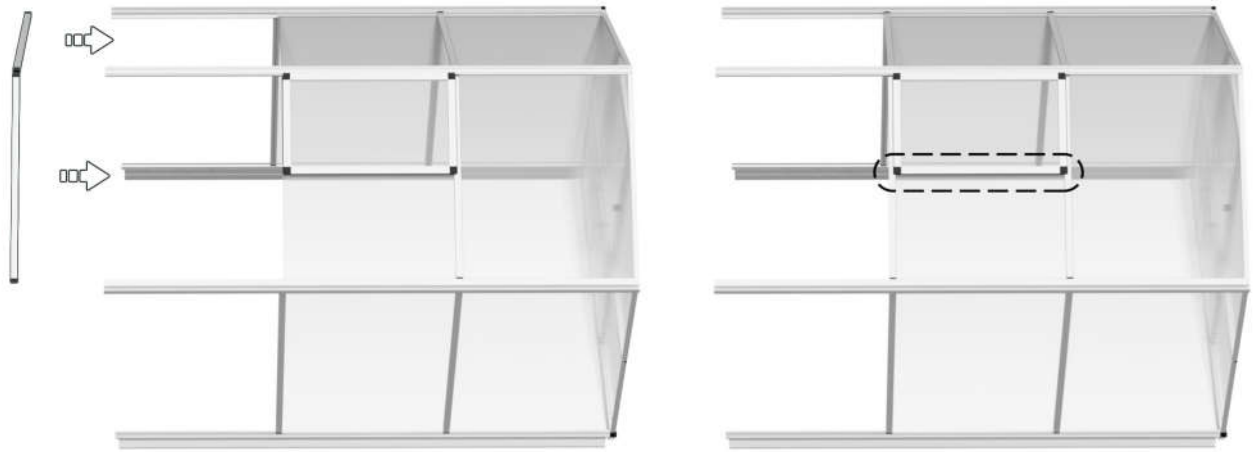
Schnitt: First- / Rinnenprofil

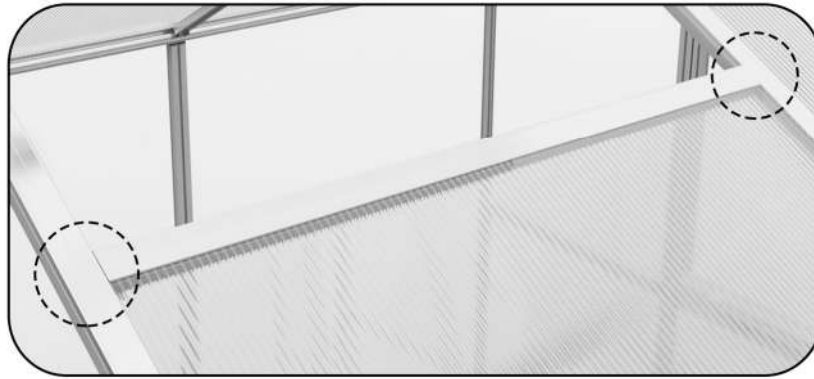




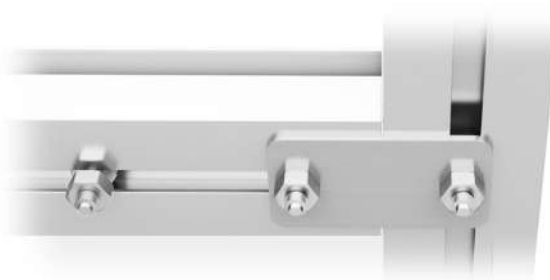
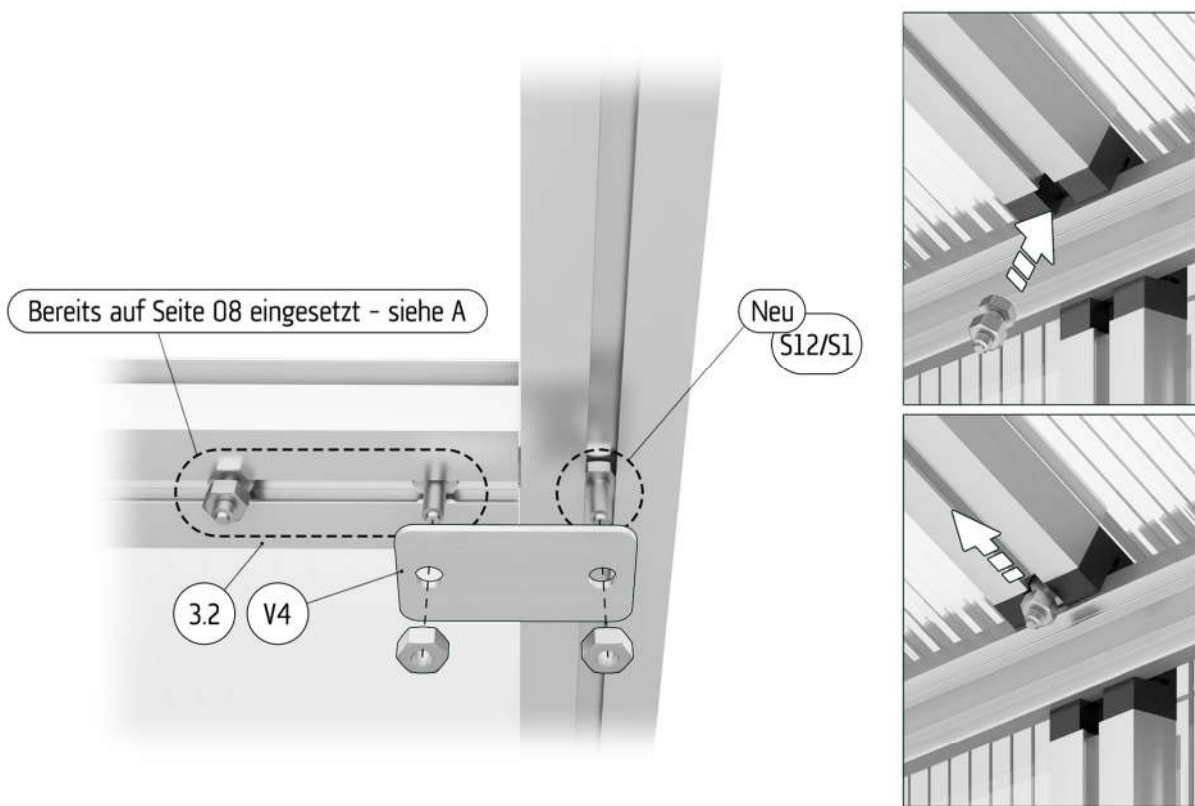
Bitte auf korrektes Einschieben des Dachfensters achten!





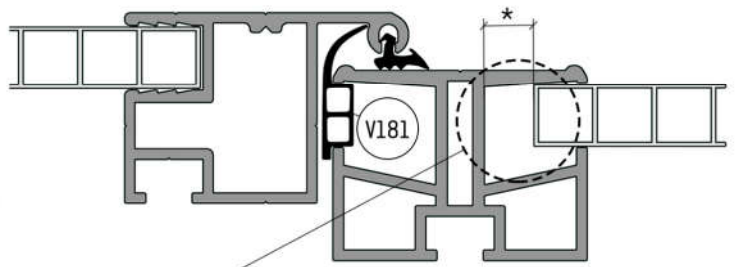


Folgende Montage erfolgt von der Innenseite - 1x links / 1x rechts

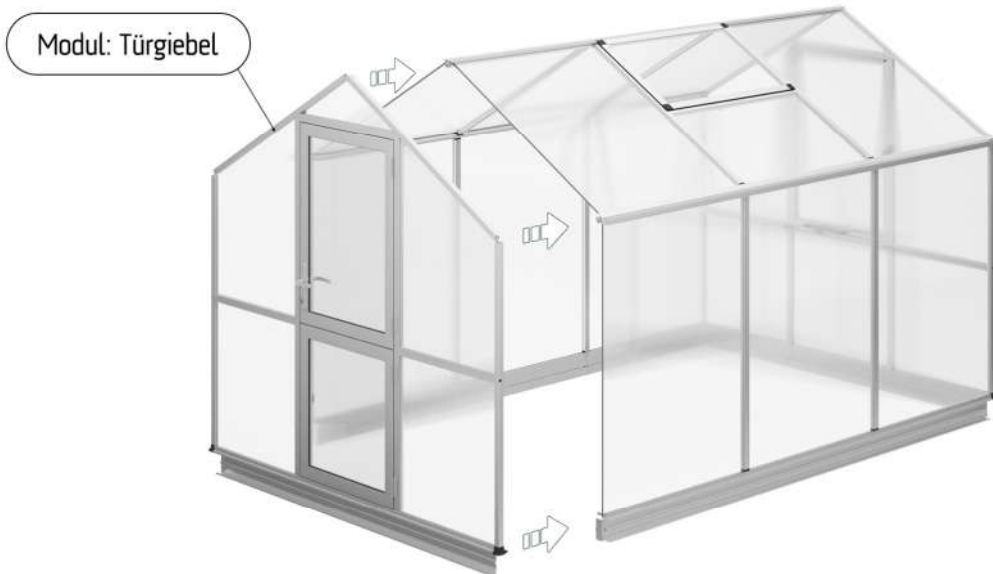
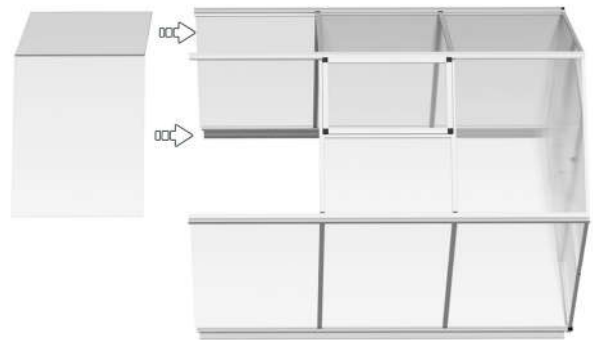
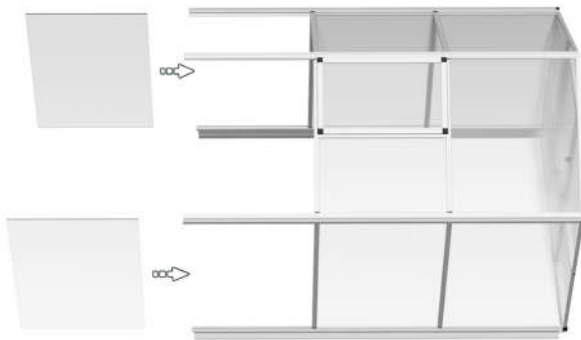


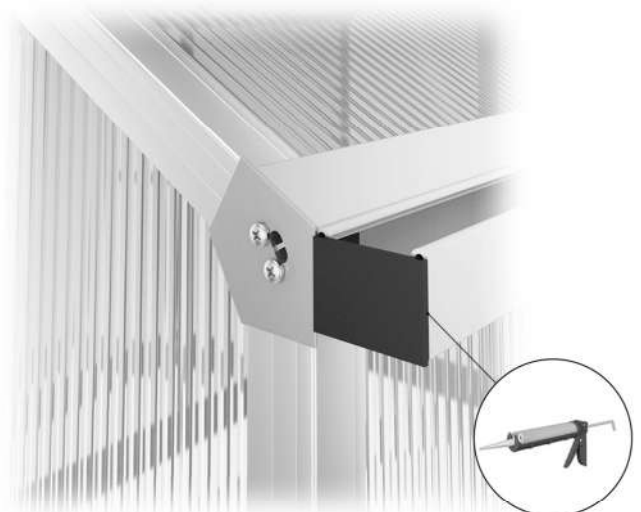
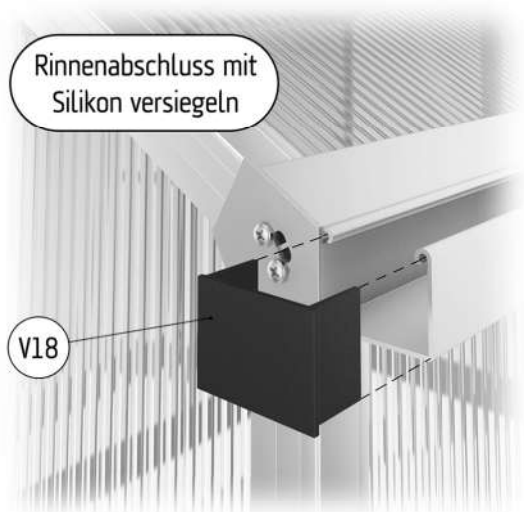
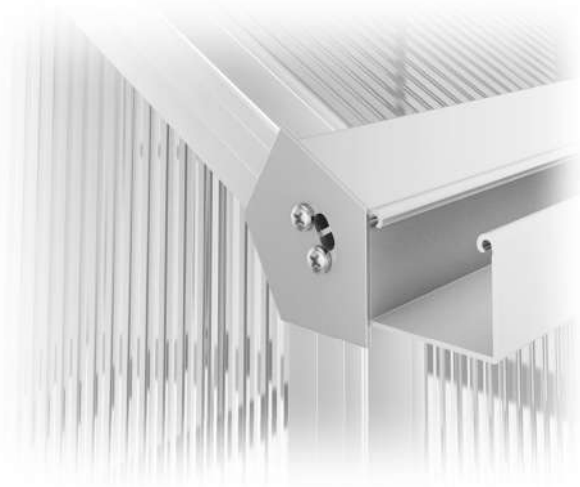
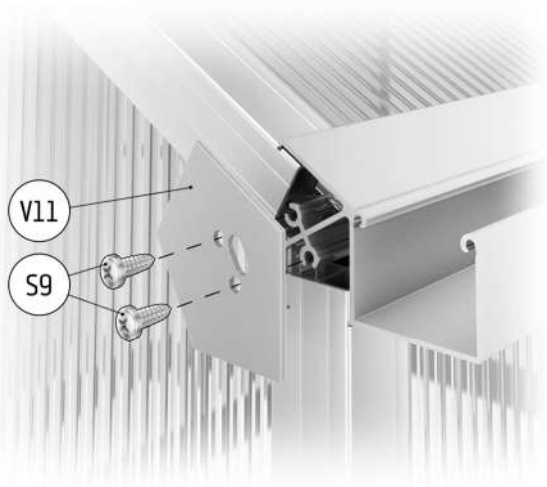
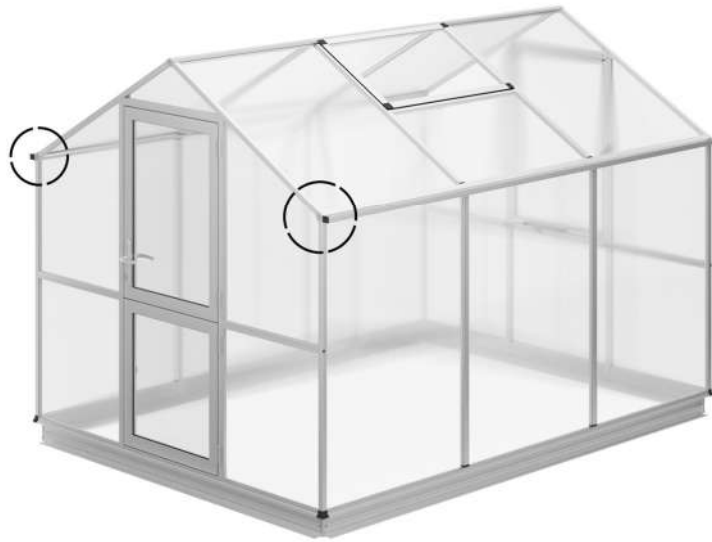


Schnitt: Dichtung Fenster / eingebauter Zustand



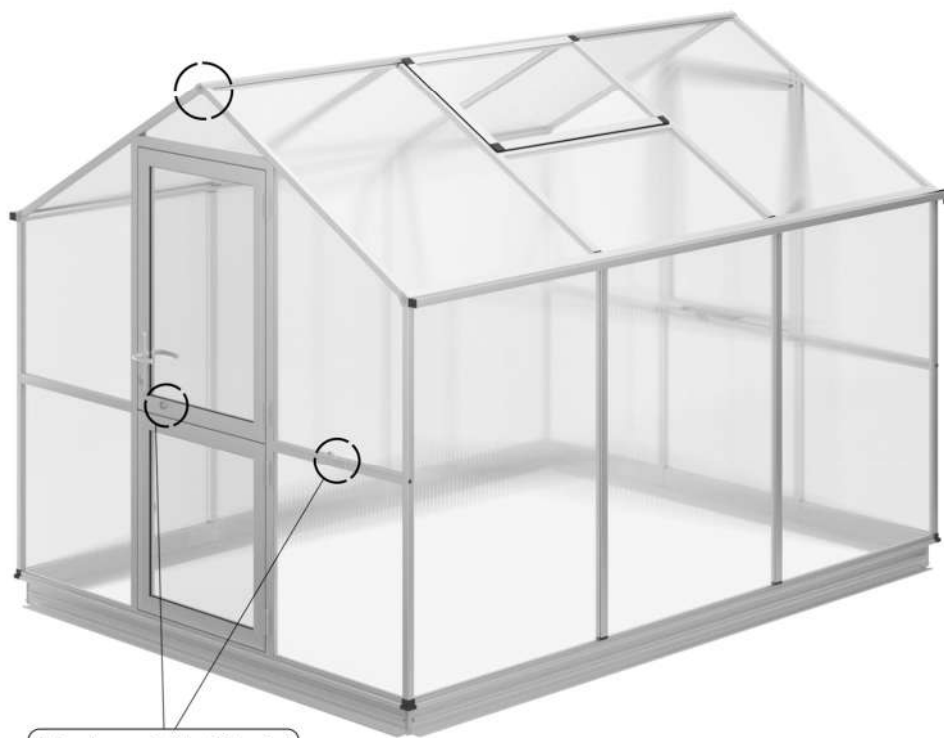
Der Rahmen des Dachfensters benötigt genügend Auflagefläche auf dem Querriegelprofil. Profil nicht bündig auf die Hohlkammerplatte schieben - Abstand* zulassen!





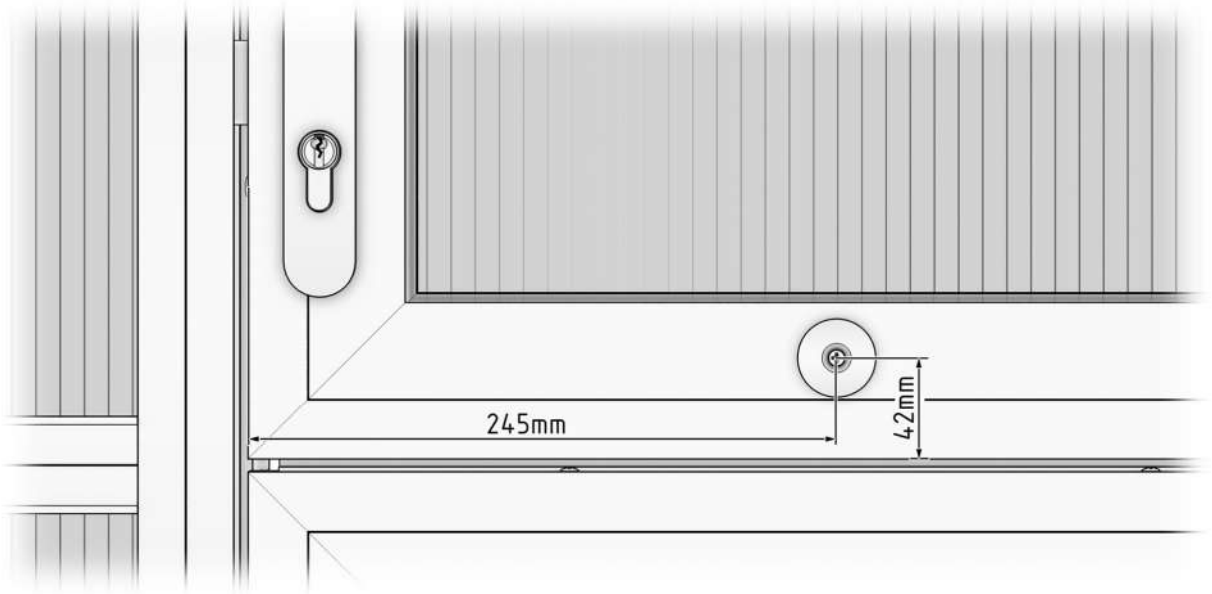
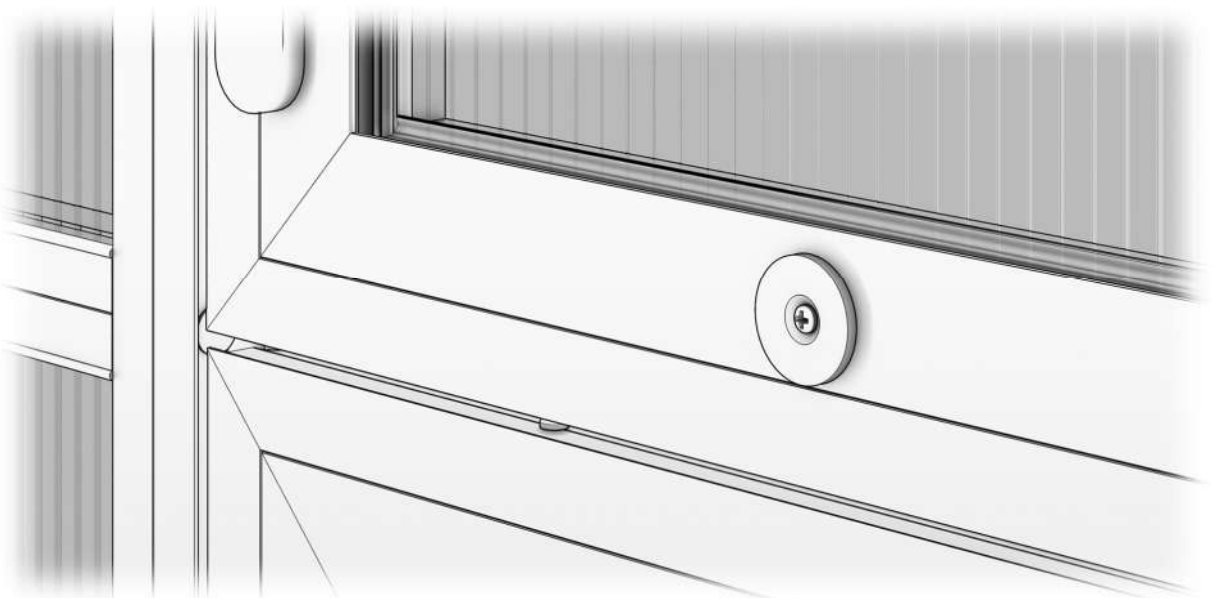
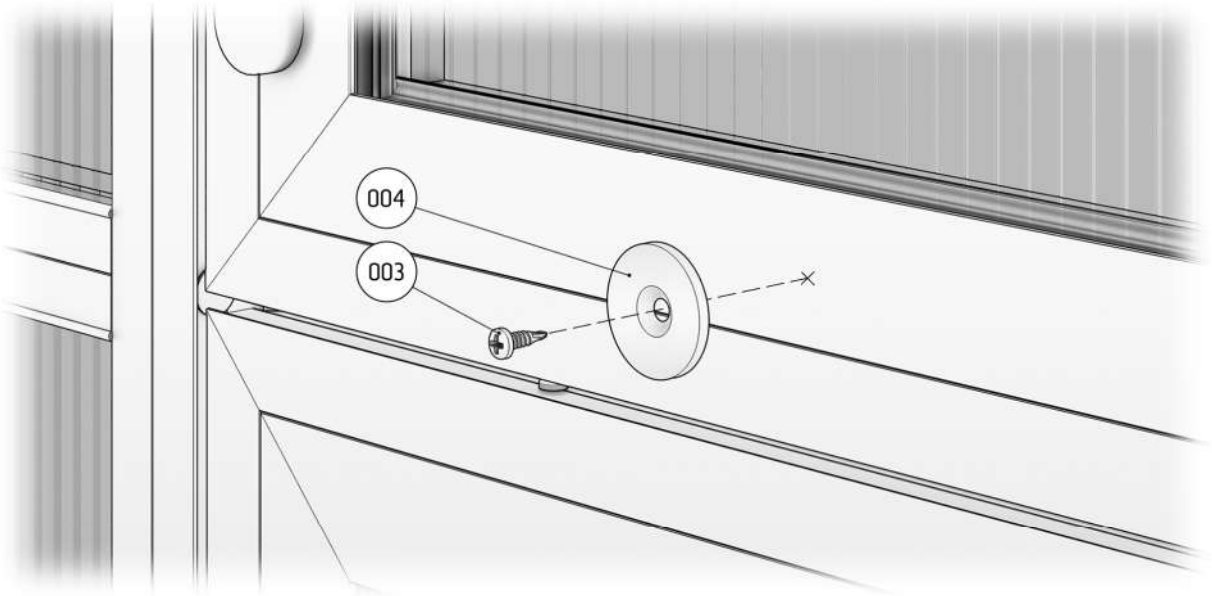
i vorn o. hinten montierbar, je nach gewünschter Position der Fallrohre

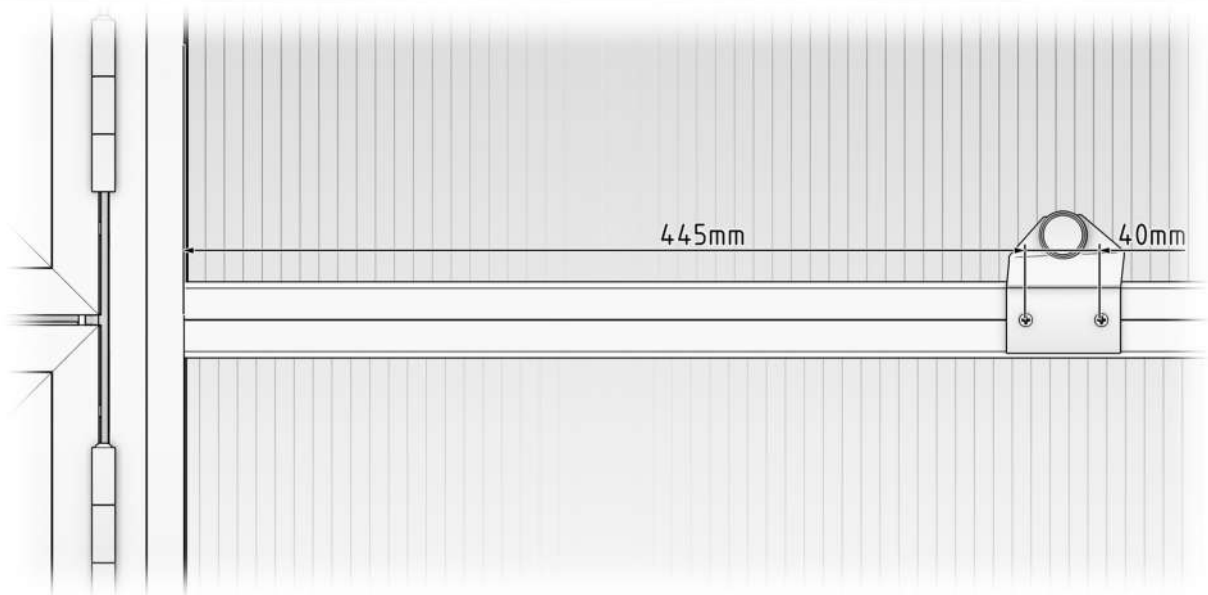
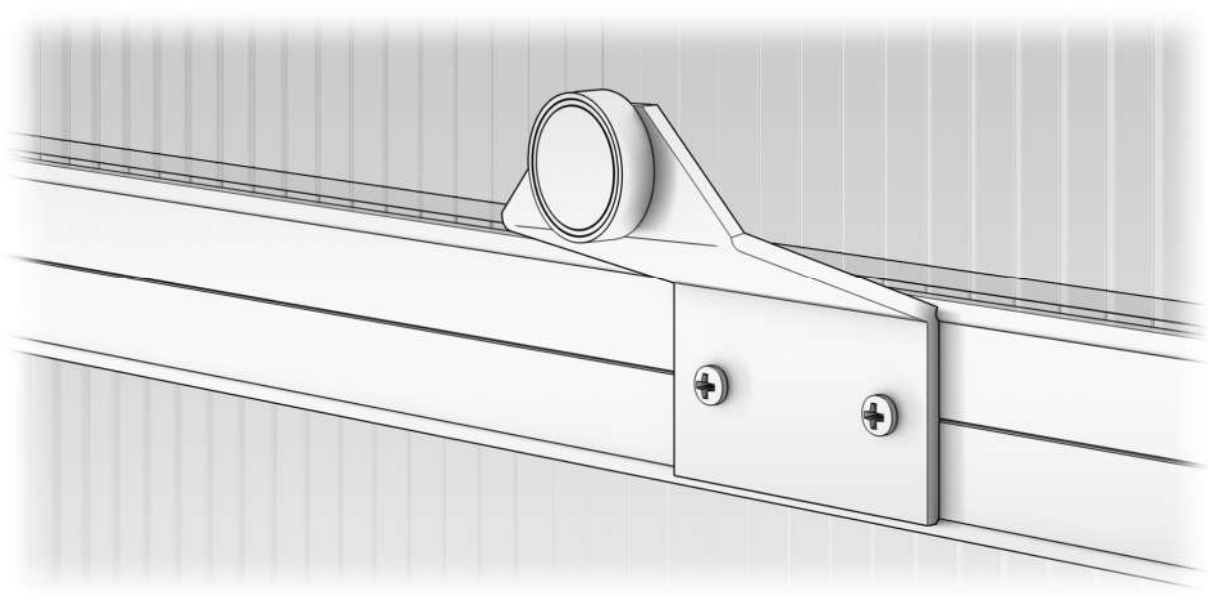
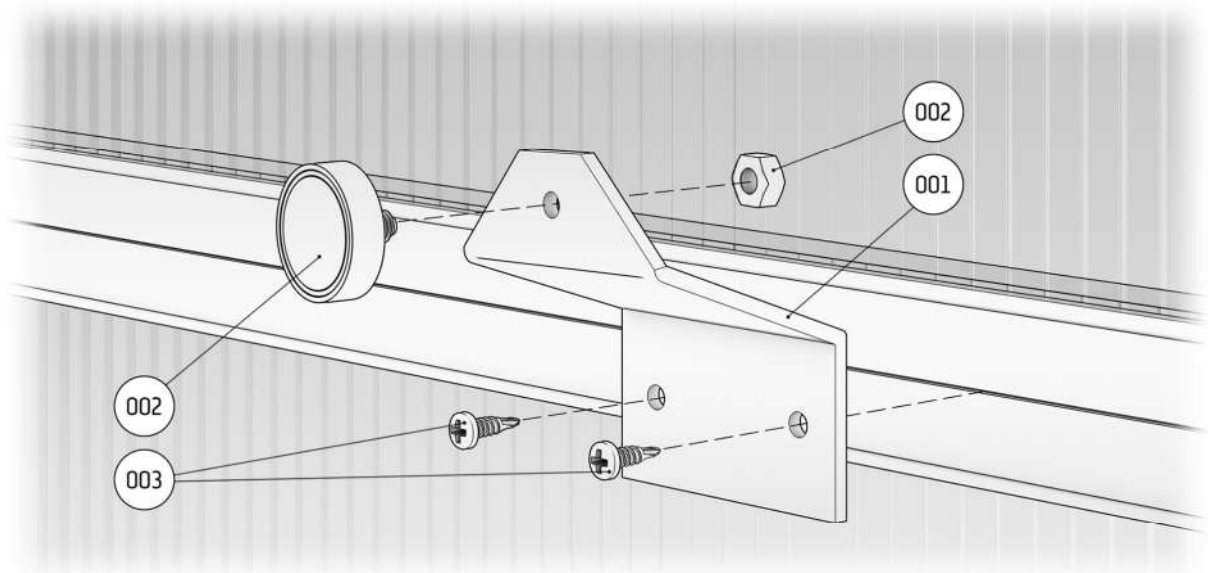


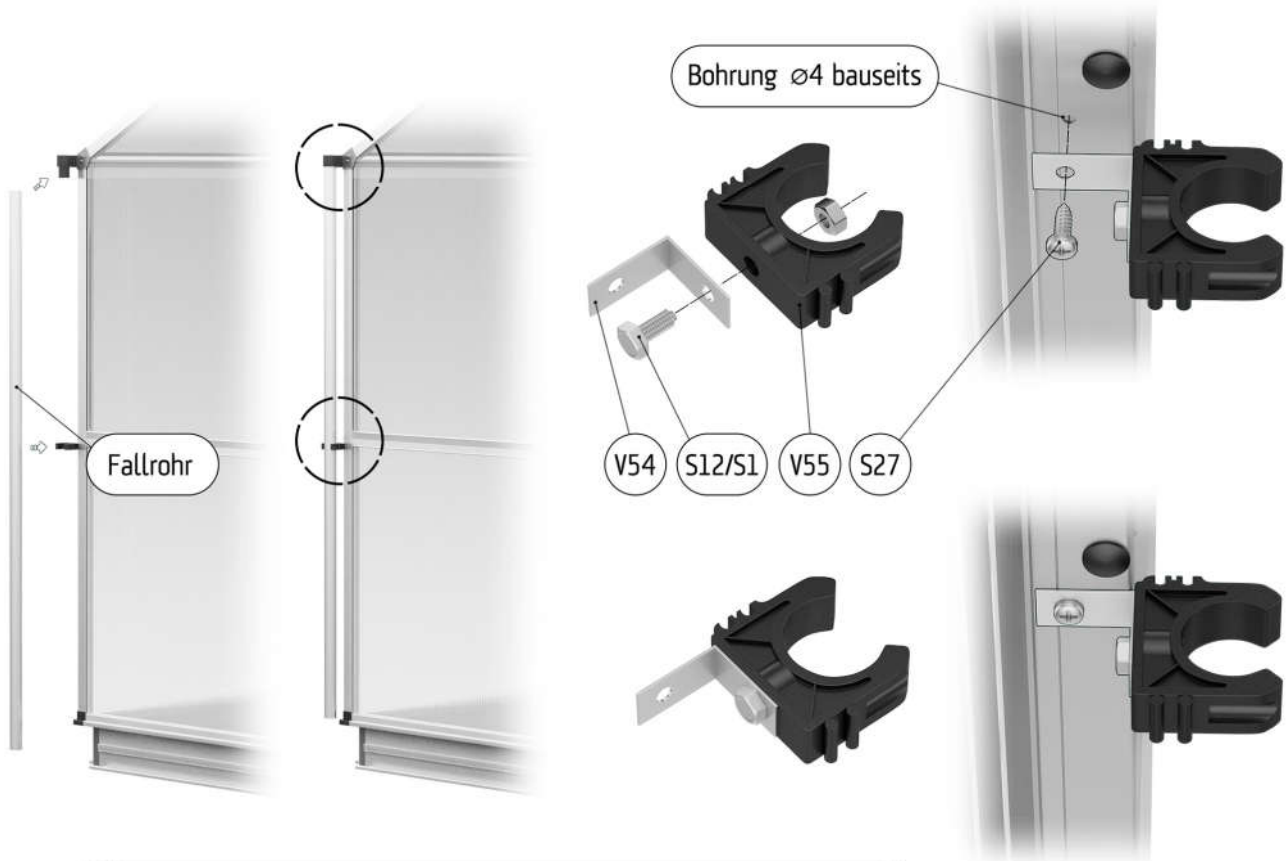


Montage: Seite 13 - 14

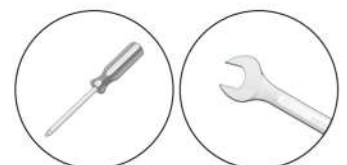
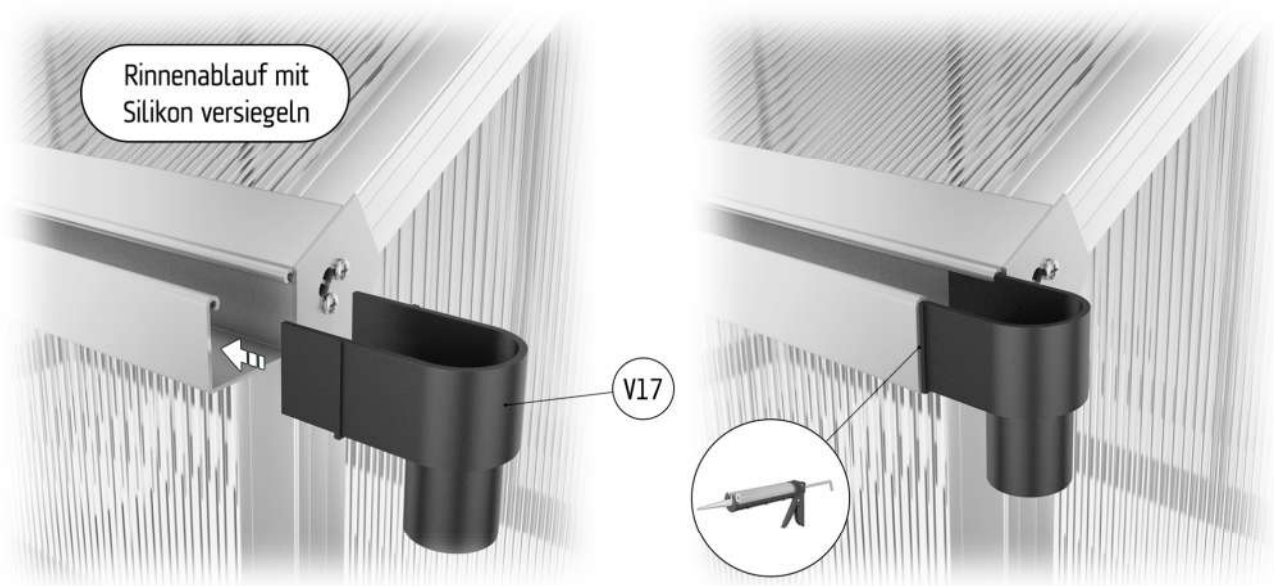


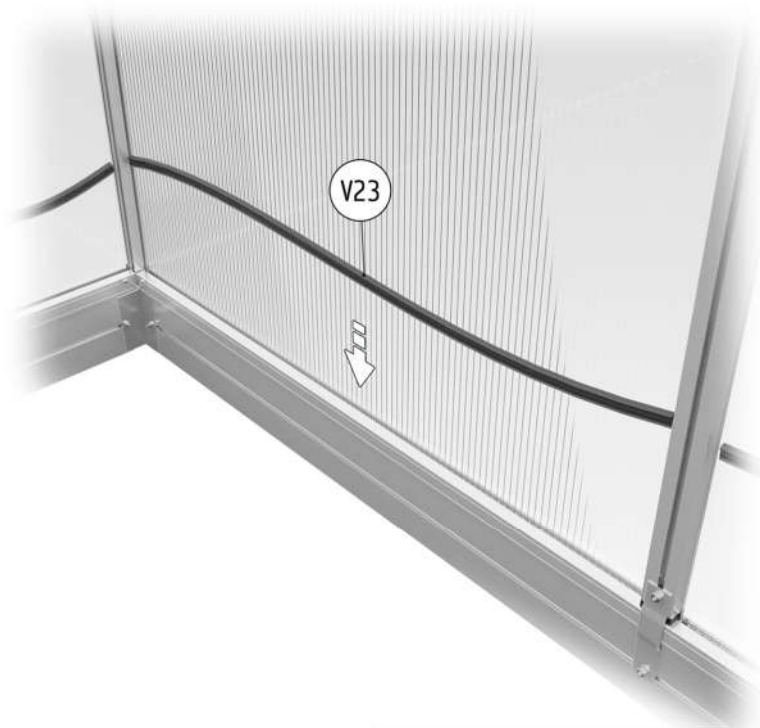




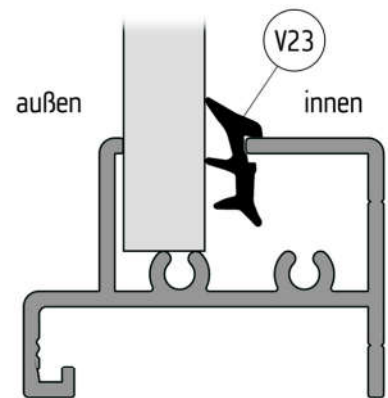


i vorn o. hinten montierbar, je nach gewünschter Position der Fallrohre



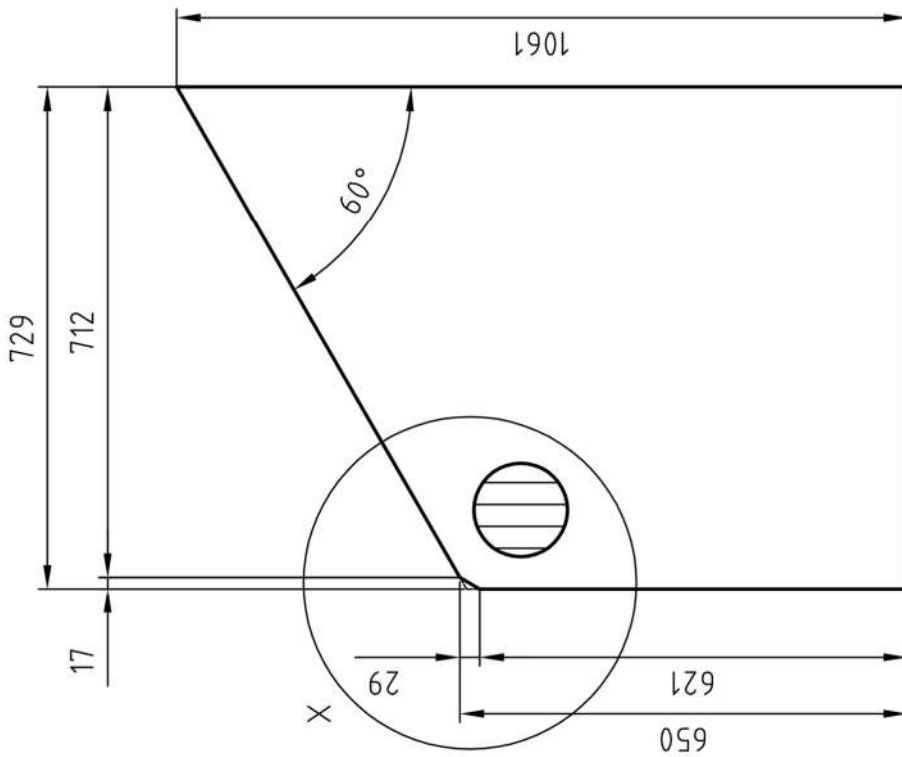
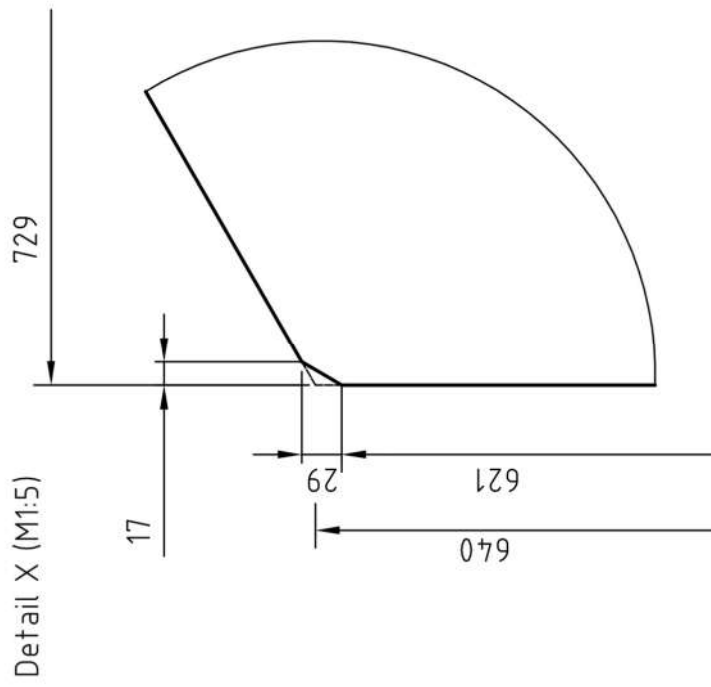



Schnitt: Bodenprofil / Keildichtung



Bitte Hinweis zu Keildichtungen beachten!

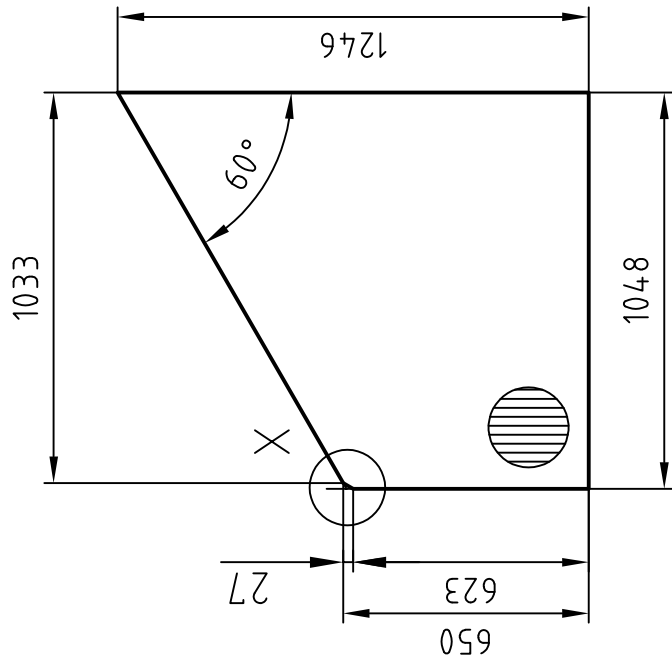




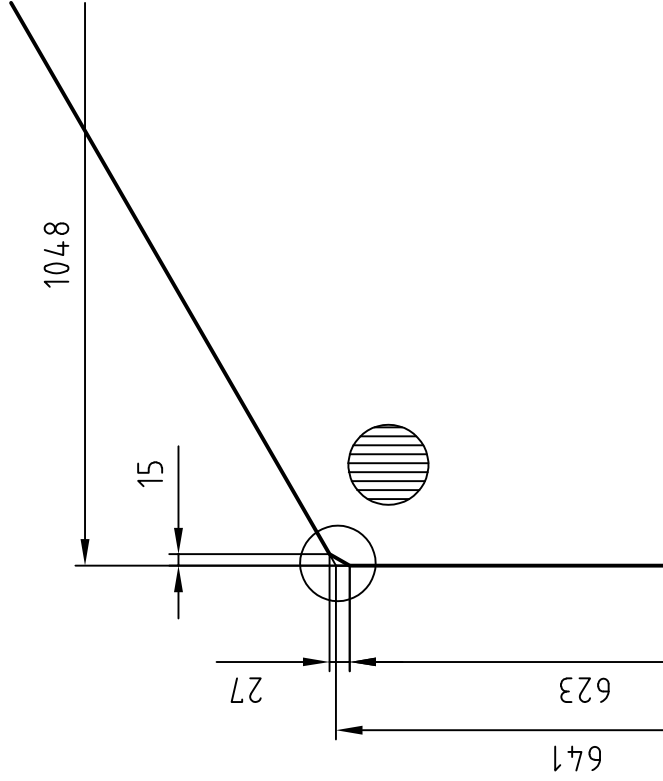
kg/m	- / -	Maßstab:	1:10 / 1:5	Material:	Polycarbonat HKP
Bearb.	Datum	Pos. 04 / 05			
Gepr.	Name	Rose II, III, IV			
Norm					
kg/gesamt	- / -	 Kreative-Garten-Technik		Blatt:	
				2	2
				2	BL.

Türgiebel links		Türgiebel rechts		Türgiebel/Rw.-Giebel		Seite		Dach	
Typ III	2 Stück	Typ III	2 Stück	Typ III	4 Stück	Typ III	6 Stück	Typ III	5 Stück
Typ IV	2 Stück	Typ IV	2 Stück	Typ IV	4 Stück	Typ IV	8 Stück	Typ IV	7 Stück
Türgiebel		Rückwandgiebel		Stegverlauf		Dachfenster		Unterhalb Dachfenster	
Typ III	1 Stück	Typ III	1 Stück			Typ III	1 Stück	Typ III	1 Stück
Typ IV	1 Stück	Typ IV	1 Stück			Typ IV	1 Stück	Typ IV	1 Stück
geteilte Drehtür, oben		geteilte Drehtür, unten		Rückwandfenster		Unterhalb Rückwandfenster			
Typ III	1 Stück	Typ III	1 Stück	Typ III	1 Stück	Typ III	1 Stück		
Typ IV	1 Stück	Typ IV	1 Stück	Typ IV	1 Stück	Typ IV	1 Stück		
Editor:	P0000000	Profilschnitt:	.dxf	Maschine:	Maschine	Ausführungsklasse EXC 1		0,00 kg	
Sägeblatt:	0,0mm	Fräser:	Ø 0,0mm	Bohrer:	Ø 0,0mm	Allgemeintoleranzen nach DIN 2768-1		kg/m	
						Maßstab: 1:25		Material: PC-HKP 10 mm	
						0,00 kg			
						Datum: 08/08/22		Name: Hedemann	
						Bearb.:			
						Komm.:			
						kg/gesamt		Orchidee III/IV	
						Blatt:		1	
								2	
								BL	

116



X



Ausführungsklasse EXC 1
Allgemeintoleranzen nach DIN 2768-1

Editor:	P0000000	Masch:	Maschine
Profil:	.dxf	Bohrer:	Ø 0,0mm
Säge:	0,0mm	Fräser:	Ø 0,0mm

kg/m	0,00 kg	Maßstab:	1:20; 1:10	Material:	PC-HKP 10 mm
Bearb.	Datum	Name	Orchidee III/IV		
08/08/22	08/08/22	Hedemann			
Komm.	0,00 kg				
kg/gesamt					
Blatt:			2	Bl.	
			2		

ZUSÄTZLICHE MONTAGEHINWEISE FÜR DACHFENSTER

ACHTUNG: Die eigentliche Montageanleitung wird durch diese Hinweise nicht ersetzt. Es handelt sich bei diesen Hinweisen um eine zusätzliche Hilfestellung zur korrekten Montage des Dachfensters.

SCHRITT 1:

Legen Sie sich alle für das Dachfenster benötigten Profile und Verbindungsmaterialien bereit und nutzen Sie als Unterlage z.B. ein Stück Pappe. (Achtung, es wird mit Silikon gearbeitet!)



SCHRITT 2:

Positionieren Sie die Einzelteile wie dargestellt. Bitte beachten Sie, dass die Eckverbinder noch nicht vollständig in die Profile eingeschoben werden.





SCHRITT 3:

Tragen Sie wie abgebildet Silikon auf die Zapfen der Kunststoff-Eckverbinder auf.
Wichtig ist ein durchgängiges Auftragen des Silikondichtstoffes.
(Hierzu finden Sie im Bereich Service ein Video auf unserer Internetseite)



SCHRITT 4:

Schieben Sie nun die Eckverbinder vollständig in die Profile ein. Überschüssiges Silikon entfernen Sie einfach mit einem Trennmittel (z.B. Emulsion aus Wasser und Spülmittel).

**SCHRITT 5:**

Silikonieren Sie nun die Übergänge (gestrichelte Linie) zwischen den Profilen und den Eckverbindern sowie zwischen den Hohlkammerplatte und den Profilen. (Hierzu finden Sie im Bereich Service ein Video auf unserer Internetseite)



SCHRITT 6:

Überschüssiges Silikon entfernen Sie einfach mit einem Trennmittel (z.B. Emulsion aus Wasser und Spülmittel). Als Abziehhilfe kann z.B. ein Fugenglätter verwendet werden. Lassen Sie das Silikon vollständig austrocknen. Bitte die Herstellerangaben auf der Kartusche beachten. (Hierzu finden Sie im Bereich Service ein Video auf unserer Internetseite)

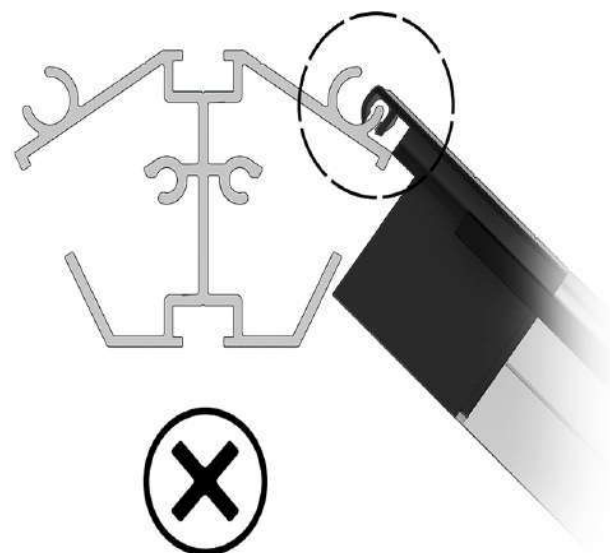
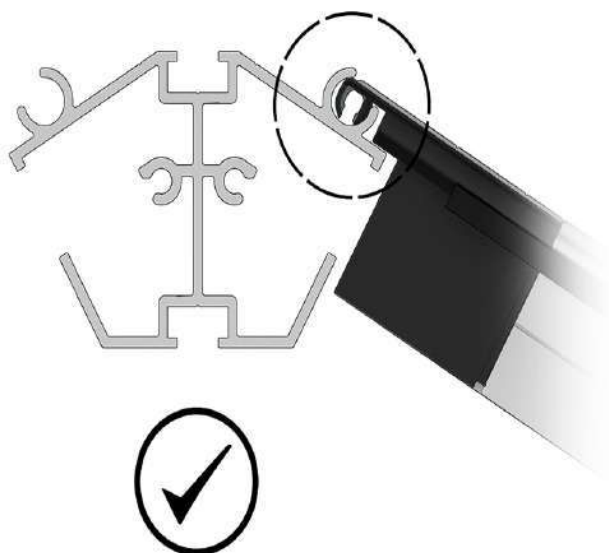
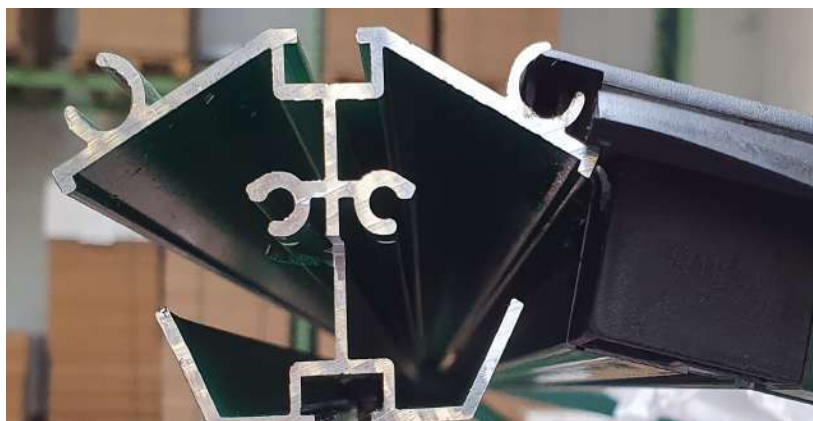
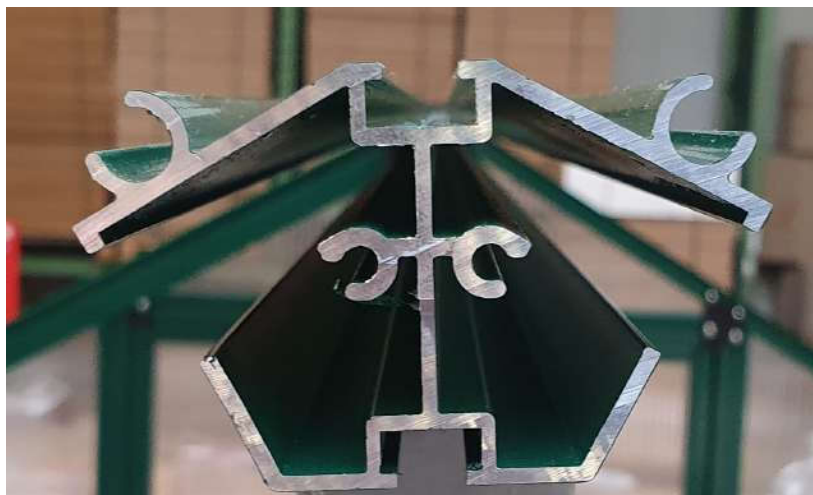
**SCHRITT 7:**

Nach dem das Silikon getrocknet, ziehen Sie nun die Sprossendichtung wie dargestellt ein. (Hierzu finden Sie im Bereich Service ein Video auf unserer Internetseite)



SCHRITT 8:

Das Dachfenster wird wie dargestellt in den First eingeschoben. Wichtig ist der korrekte Einschub bzw. die korrekte Positionierung in der vorgesehenen Profilnut. Beachten Sie hierzu auch den Hinweis in der Montageanleitung. (Hierzu finden Sie im Bereich Service ein Video auf unserer Internetseite)



SCHRITT 9:

Setzen Sie die zusätzliche Dachfensterdichtung wie dargestellt ein. Die Dichtung muss besonders in den Ecken gestaucht (werden).

Achtung: Diese Dichtung wird nur bei unseren Gewächshäusern mit 10 mm ISO-HKP verwendet.

(Hierzu finden Sie im Bereich Service ein Video auf unserer Internetseite)





SCHRITT 10:

Schieben Sie nun den bereits montierten Querriegel weiter nach oben an das Dachfenster heran. Der Spalt (siehe Markierung) zwischen Dachfenster und Querriegel darf max. 4 - 5 mm betragen. Achten Sie zudem darauf, dass die Dachfensterdichtung hinter der Sprossendichtung aufliegt.



SCHRITT 11:

Zum Abschluss silikonisieren Sie die Übergänge zwischen dem Querriegel und den Dachsprossen von außen.

**Zusätzliche Hinweise:**

- für ein gutes Ergebnis ist es wichtig, die aufgeführten Schritte möglichst genau auszuführen
- bei Verwendung eines automatischen Fensterhebers ist es wichtig zu beachten, dass das Dachfenster unter Umständen ein kleines Stück geöffnet ist, ohne das Sie dies direkt erkennen, ggf. müssen Sie die Funktion des Fensterhebers ausser Kraft setzen und das Dachfenster manuell zuziehen
- bei unseren Produkten handelt es sich um Hobby-Gewächshäuser, ein unter Umständen, in einem vertretbaren Umfang, vorhandener Wassereintritt, stellt keinen Reklamationsgrund dar.

AUF UNSERER INTERNETSEITE FINDEN SIE DIESE ANLEITUNG AUCH IN FARBE


KREATIVE GARTENTECHNIK
KGT- Kreative Gartentechnik GmbH
Rudolf-Diesel-Str. 1
D- 26670 Uplengen