

## Einbau-/Montage-/und Wartungsanleitung für Regenwasser- Erdtanks FLAT, MODULARIS, COMPACT, PROFI

### FLAT S

1.500 L	Best.-Nr. 295120
3.000 L	Best.-Nr. 295121
4.500 L	Best.-Nr. 295122
6.000 L	Best.-Nr. 295123

### FLAT M

3.000 L	Best.-Nr. 295115
6.000 L	Best.-Nr. 295116
9.000 L	Best.-Nr. 295117
12.000 L	Best.-Nr. 295118

### FLAT L

5.000 L	Best.-Nr. 295126
10.000 L	Best.-Nr. 295127
15.000 L	Best.-Nr. 295128

### FLAT XL

7.000 L	Best.-Nr. 295170
14.000 L	Best.-Nr. 295171



### MODULARIS

2.500 L	Best.-Nr. 295022
5.000 L	Best.-Nr. 295023
7.500 L	Best.-Nr. 295024
10.000 L	Best.-Nr. 295025
12.500 L	Best.-Nr. 295026
15.000 L	Best.-Nr. 295027



### COMPACT

1.600 L	Best.-Nr. 295300
2.650 L	Best.-Nr. 295301



### PROFI

4.000 L	Best.-Nr. 295202
---------	------------------



Die in dieser Anleitung beschriebenen Punkte sind unbedingt zu beachten. Bei Nichtbeachtung erlischt jeglicher Garantieanspruch. Für alle über 4rain bezogene Zusatzartikel erhalten Sie separate in der Transportverpackung beiliegende Einbauanleitungen.

Fehlende Anleitungen sind umgehend bei uns anzufordern.

Eine Überprüfung der Behälter auf eventuelle Beschädigungen und Dichtheit hat unbedingt vor dem Versetzen und Verfüllen in die Baugrube zu erfolgen.

Fehlende Anleitungen können Sie unter [www.4rain.com](http://www.4rain.com) downloaden oder bei GRAF anfordern.

## Inhaltsübersicht

<b>1</b>	<b>Allgemeine Hinweise</b>	<b>3</b>
1.1	Sicherheit	3
1.2	Kennzeichnungspflicht	3
<b>2</b>	<b>Einbaubedingungen</b>	<b>4</b>
2.1	Überdeckungshöhen mit Tankdom und Abdeckung im Grünbereich	4
2.2	Verkehrsbelastung	4
2.3	Grundwasser/Schichtenwasser	4
<b>3</b>	<b>Technische Daten</b>	<b>5</b>
3.1	FLAT S	5
3.2	FLAT M	6
3.3	FLAT L	7
3.4	FLAT XL	8
3.5	MODULARIS	9
3.6	COMPACT	10
3.7	PROFI	11
<b>4</b>	<b>Aufbau Tank</b>	<b>12</b>
4.1	FLAT	12
4.1.1	Tank-Komponenten	12
4.1.2	Interne Stützrohre FLAT S/M	12
4.1.3	Interne Stützrohre FLAT L	12
4.1.4	Interne Stützrohre FLAT XL	13
4.2	Modularis	13
4.2.1	Tank-Komponenten	13
4.3	COMPACT	14
4.3.1	Tank-Komponenten	14
4.4	PROFI	14
4.4.1	Tank-Komponenten	14
<b>5</b>	<b>Einbau und Montage</b>	<b>15</b>
5.1	Übersicht	15
5.2	Baugrund	15
5.3	Baugrube	15
5.3.1	Unterbau	15
5.3.2	Hanglage, Böschung etc.	16
5.3.3	Grundwasser und bindige (wasserundurchlässige) Böden (z. B. Lehmboden)	16
5.3.4	Installation neben befahrenen Flächen	16
5.4	Verbindung mehrerer Behälter	17
5.4.1	FLAT	17
5.4.2	MODULARIS	18
5.4.3	COMPACT	18
5.4.4	PROFI	19
5.5	Tank in die Baugrube Einsetzen und Verfüllen	20
5.6	Anschlüsse legen	21
<b>6</b>	<b>Montage Tankdom und Abdeckung</b>	<b>22</b>
6.1	Übersicht	22
6.2	Montage	23
<b>7</b>	<b>Inspektion und Wartung</b>	<b>26</b>

## 1 Allgemeine Hinweise

### 1.1 Sicherheit

Bei sämtlichen Arbeiten sind die einschlägigen Unfallverhütungsvorschriften nach BGV C22 zu beachten.

Des Weiteren sind bei Einbau, Montage, Wartung, Reparatur usw. die in Frage kommenden Vorschriften und Normen zu berücksichtigen. Hinweise hierzu finden Sie in den dazugehörigen Abschnitten dieser Anleitung.

Bei sämtlichen Arbeiten an der Anlage bzw. Anlagenteilen ist immer die Gesamtanlage außer Betrieb zu setzen und gegen unbefugtes Wiedereinschalten zu sichern.

Behälterdeckel immer verschlossen halten. Geöffnete Behälterdeckel nie unbeaufsichtigt lassen. Behälterdeckel dürfen nur zur Inspektion, Reinigung und Wartung geöffnet werden. Personen oder Tiere könnten in den Behälter stürzen. Schwere Verletzungen oder Ertrinken können die Folge sein. Es dürfen keine Personen in Behälter einsteigen. Im Falle eines Unfalls ist eine Rettung nur erschwert möglich. Arbeiten an Behältern nur von außen durchführen. Unbeteiligte Personen – insbesondere Kinder – von geöffneten Behälterdeckeln fernhalten. Behälterdeckel so verschließen, dass sie nicht ohne Werkzeug geöffnet werden können. Vor dem Schließen sicherstellen, dass sich keine Personen oder Tiere in den Behältern befinden.

4rain bietet ein umfangreiches Sortiment an Zubehörteilen, die alle aufeinander abgestimmt sind und zu kompletten Systemen ausgebaut werden können. Die Verwendung anderer Zubehörteile kann dazu führen, dass die Funktionsfähigkeit der Anlage beeinträchtigt und die Haftung für daraus entstandene Schäden aufgehoben wird.

### 1.2 Kennzeichnungspflicht

Alle Leitungen und Entnahmestellen von Brauchwasser sind mit den Worten „**Kein Trinkwasser**“ schriftlich oder bildlich zu kennzeichnen (DIN 1988 Teil 2, Abs. 3.3.2.), um auch nach Jahren eine irrtümliche Verbindung mit dem Trinkwassernetz zu vermeiden. Auch bei korrekter Kennzeichnung kann es noch zu Verwechslungen kommen, z.B. durch Kinder. Deshalb müssen alle Brauchwasser-Zapfstellen mit Ventilen mit **Kindersicherung** installiert werden.

## 2 Einbaubedingungen

### 2.1 Überdeckungshöhen mit Tankdom und Abdeckung im Grünbereich

Die maximale Erdüberdeckung ab Tankschulter <sup>Ⓐ</sup> ergibt sich aus der maximalen Länge des Tankdoms mit Abdeckung (maximal 760 mm).

Der Tankdom darf nicht verlängert werden, kann aber bei Bedarf auf minimal 460 mm gekürzt werden.

Die maximale Erdüberdeckung über der Tankabdeckung <sup>Ⓑ</sup>, beträgt max. 200 mm.

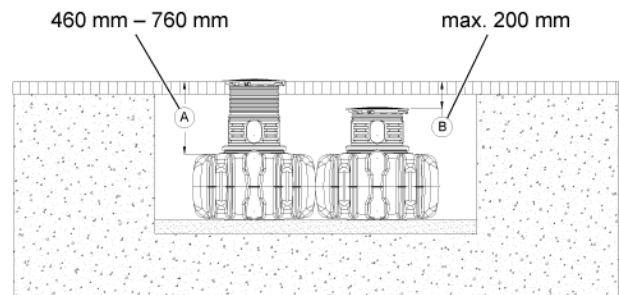


Abb. 1: Überdeckungshöhen – Beispiel FLAT

### 2.2 Verkehrsbelastung

Die Tanks dürfen nicht unter Verkehrsflächen eingebaut werden.

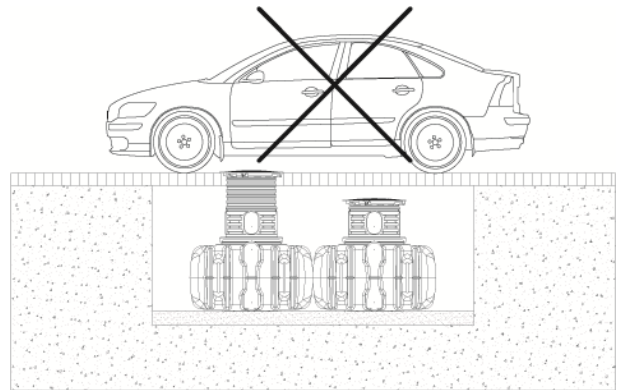


Abb. 2: Verkehrsbelastung – Beispiel FLAT

### 2.3 Grundwasser/Schichtenwasser

Die Tanks dürfen nicht im Grund-/Schichtenwasser eingebaut werden. Ist zu erwarten, dass Grund-/Schichtenwasser auch nur gelegentlich auftritt, ist dieses durch eine Drainage abzuleiten.

Da das Auftreten von Grund-/Schichtenwasser im Vorhinein nur schwer ausgeschlossen werden kann, empfehlen wir generell die Verlegung einer Drainageleitung (siehe Abschnitt 5.3.3).

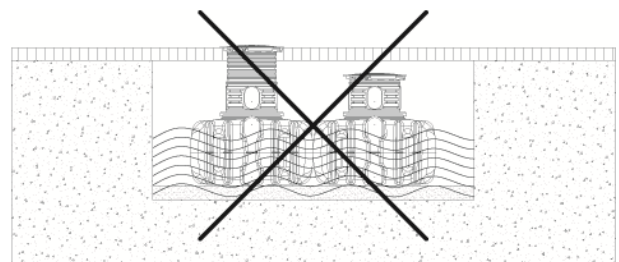


Abb. 3: Grund-/Schichtenwasser – Beispiel FLAT

### 3 Technische Daten

#### 3.1 FLAT S

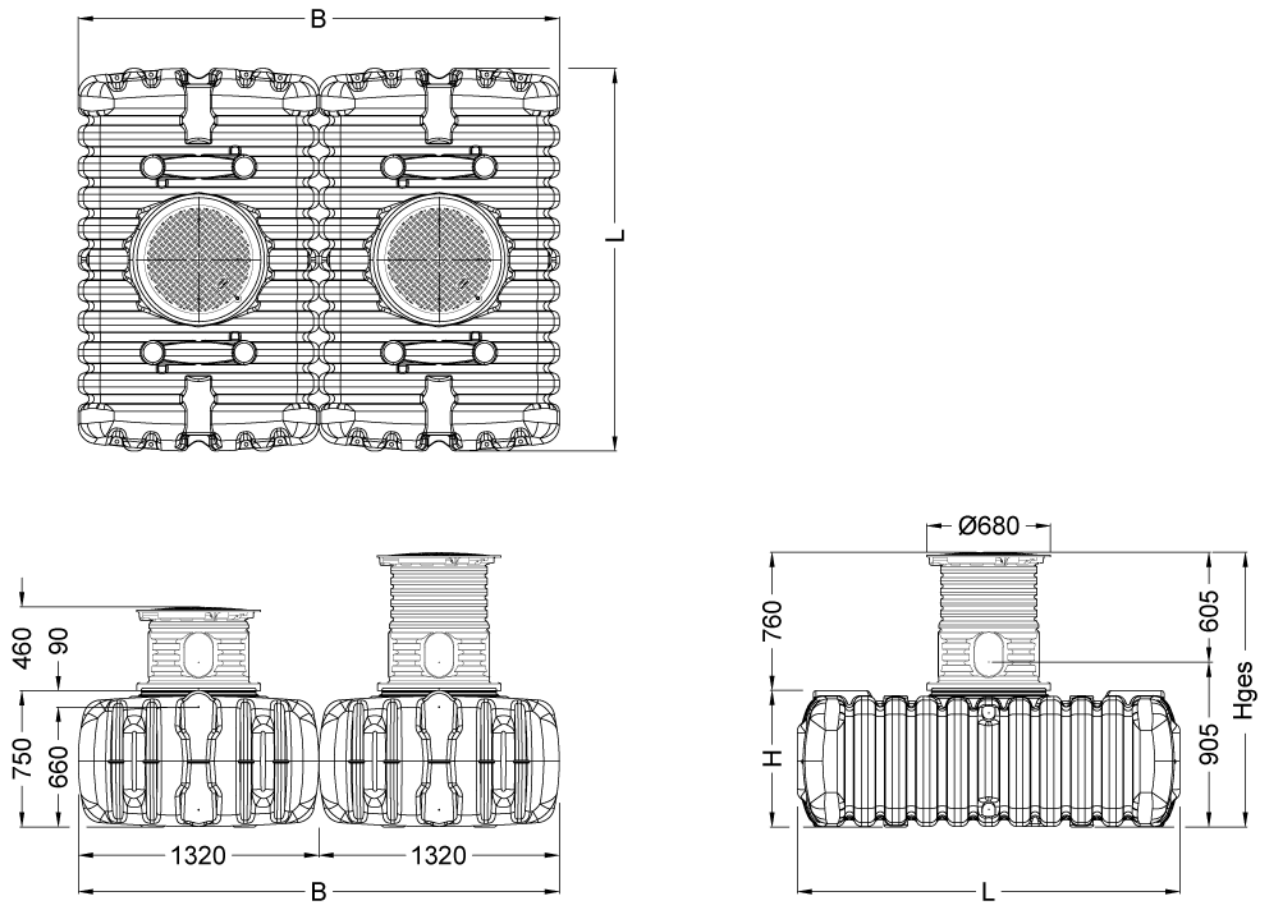


Abb. 4: Abmessungen – FLAT S

Tank	1.500 L	3.000 L*	4.500 L*	6.000 L*
Art.-Nr.	295120	295121	295122	295123
Gewicht	ca. 80 kg	ca. 160 kg	ca. 240 kg	ca. 320 kg
L	2100 mm	2100 mm	2100 mm	2100 mm
B	1320 mm	2640 mm	3960 mm	5280 mm
H	750 mm	750 mm	750 mm	750 mm
Hges (Höhe gesamt)	1210 – 1510 mm	1210 – 1510 mm	1210 – 1510 mm	1210 – 1510 mm

\*inkl. Verbindungsset(s)

Tab. 1: Technische Daten – FLAT S

### 3 Technische Daten

#### 3.2 FLAT M

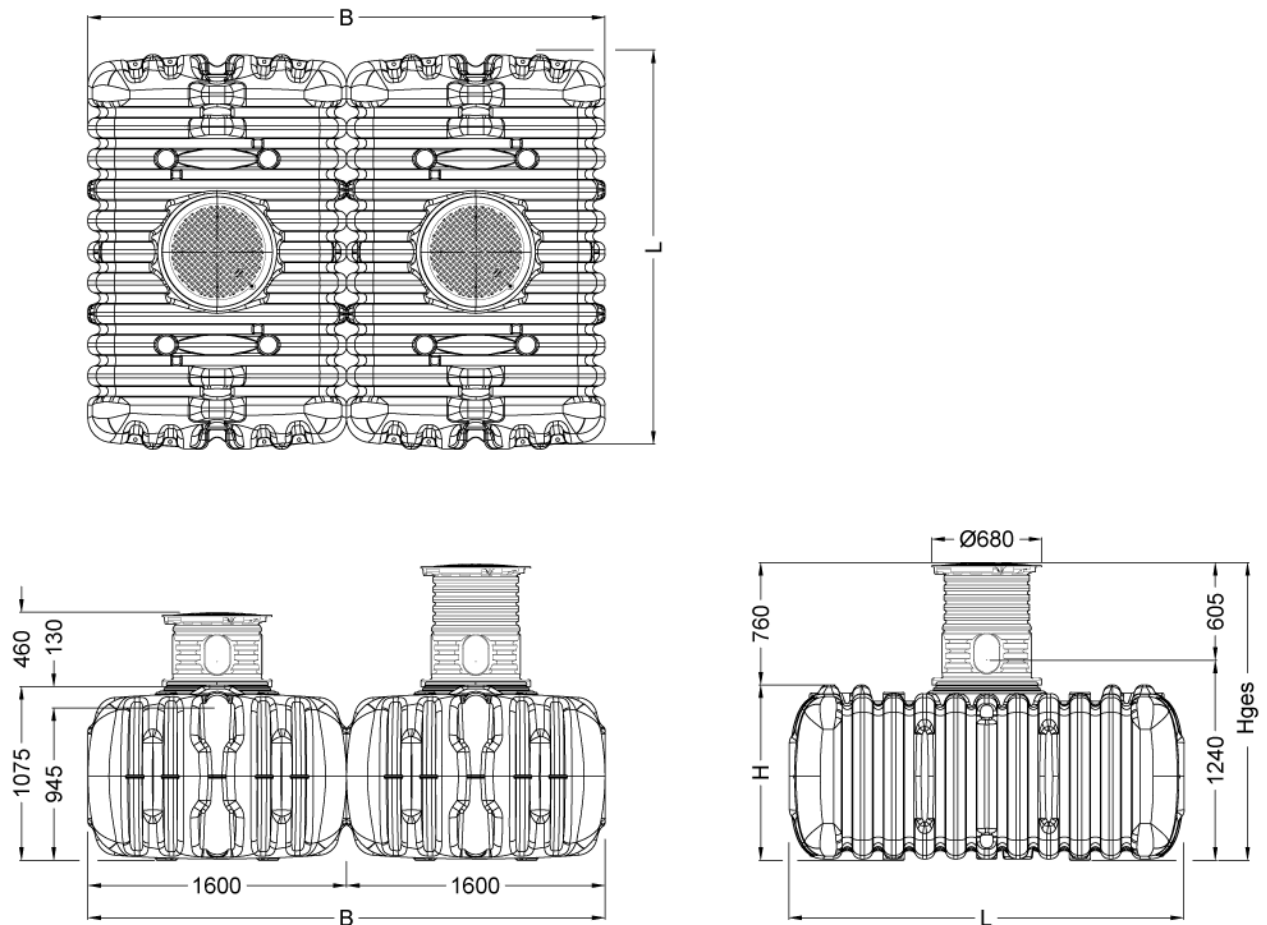


Abb. 5: Abmessungen – FLAT M

Tank	3.000 L	6.000 L*	9.000 L*	12.000 L*
Art.-Nr.	295115	295116	295117	295118
Gewicht	ca. 115 kg	ca. 230 kg	ca. 345 kg	ca. 460 kg
L	2445 mm	2445 mm	2445 mm	2445 mm
B	1600 mm	3200 mm	4800 mm	6400 mm
H	1065 mm	1065 mm	1065 mm	1065 mm
Hges (Höhe gesamt)	1525 – 1825 mm	1525 – 1825 mm	1525 – 1825 mm	1525 – 1825 mm

\*inkl. Verbindungsset(s)

Tab. 2: Technische Daten – FLAT M

### 3 Technische Daten

#### 3.3 FLAT L

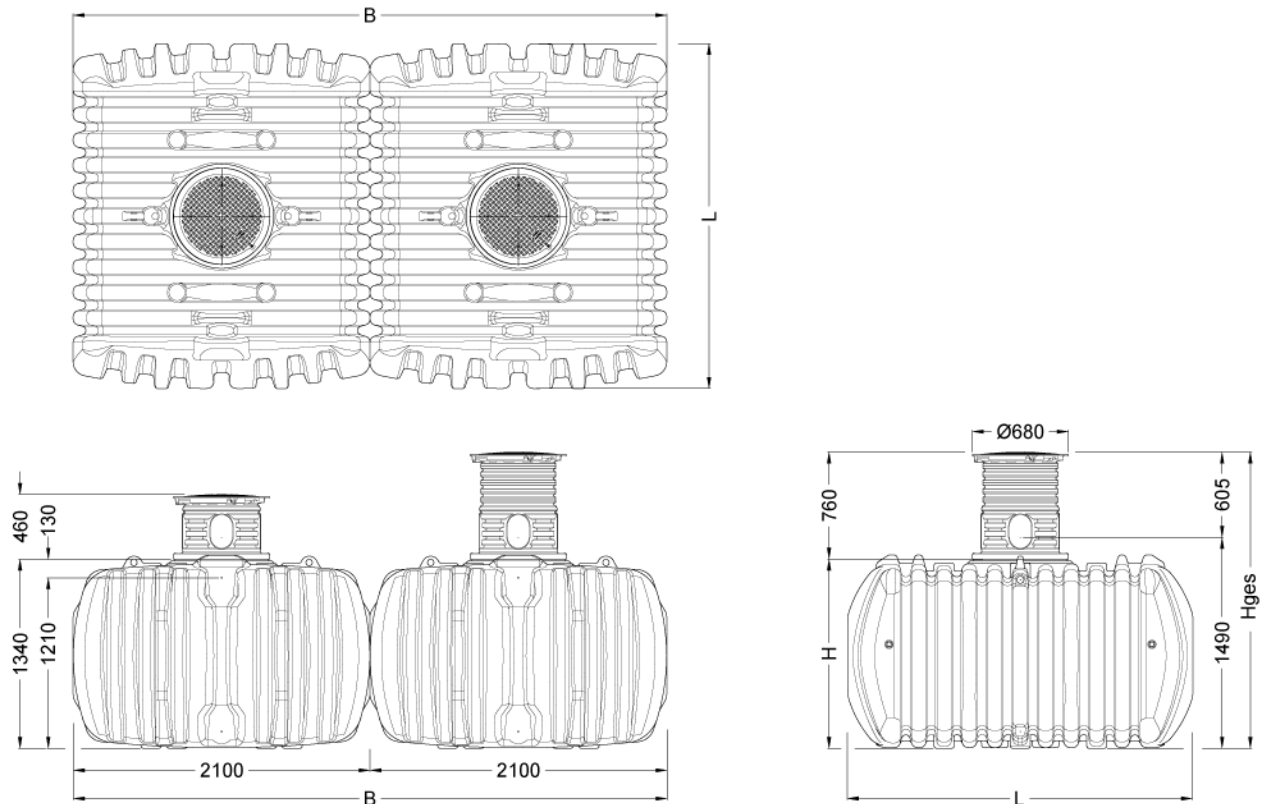


Abb. 6: Abmessungen – FLAT L

Tank	5.000 L	10.000 L*	15.000 L*
Art.-Nr.	295126	295127	295128
Gewicht	ca. 240 kg	ca. 480 kg	ca. 720 kg
L	2445 mm	2445 mm	2445 mm
B	2100 mm	4200 mm	6300 mm
H	1340 mm	1340 mm	1340 mm
Hges (Höhe gesamt)	1795 – 2095 mm	1795 – 2095 mm	1795 – 2095 mm

\*inkl. Verbindungsset(s)

Tab. 3: Technische Daten – FLAT L

### 3 Technische Daten

#### 3.4 FLAT XL

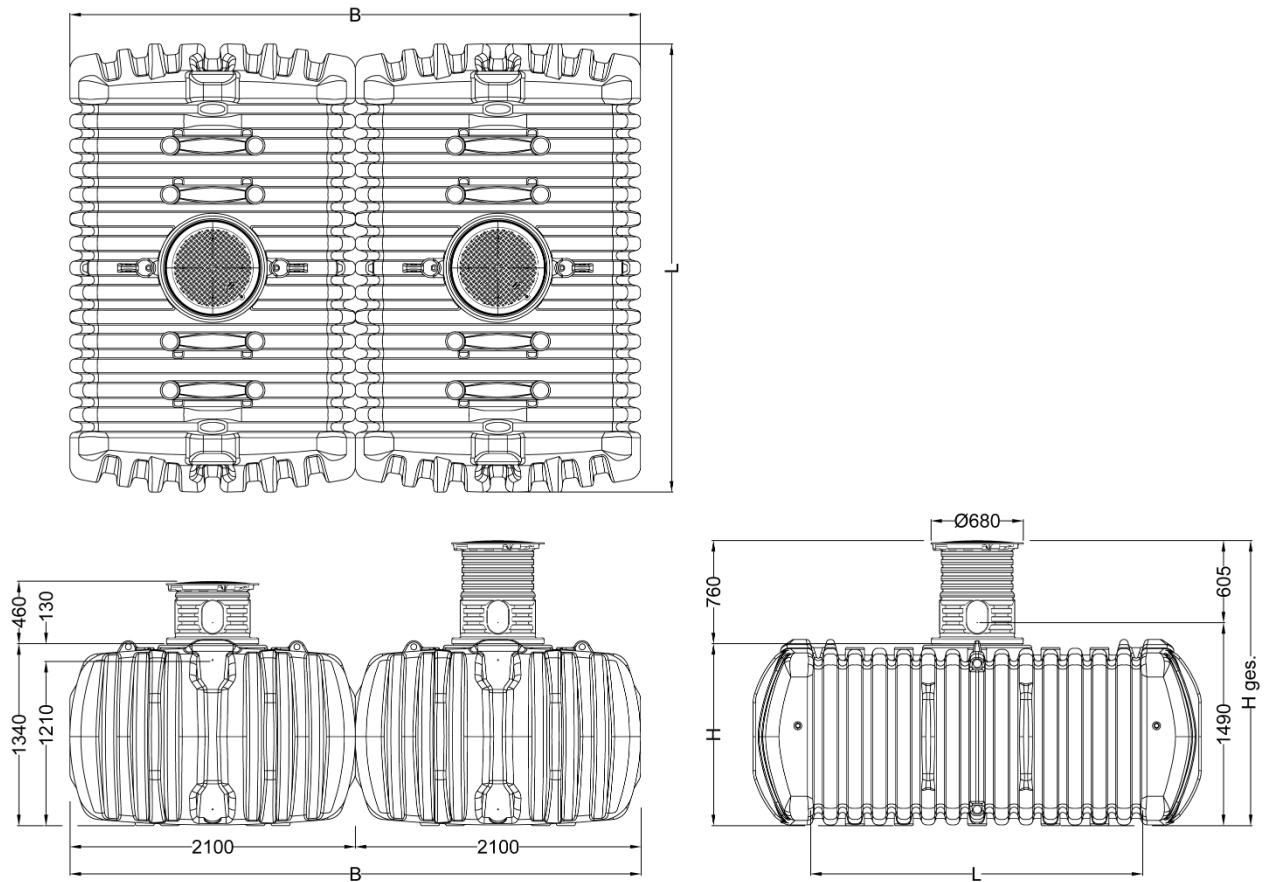


Abb. 7: Abmessungen – FLAT XL

Tank	7.000 L	14.000 L*
Art.-Nr.	295170	295171
Gewicht	ca. 311 kg	ca. 622 kg
L	3295 mm	3295 mm
B	2100 mm	4200 mm
H	1340 mm	1340 mm
Hges (Höhe gesamt)	1800 – 2100 mm	1800 – 2100 mm

\*inkl. Verbindungsset(s)

Tab. 4: Technische Daten – FLAT XL



### 3 Technische Daten

#### 3.5 MODULARIS

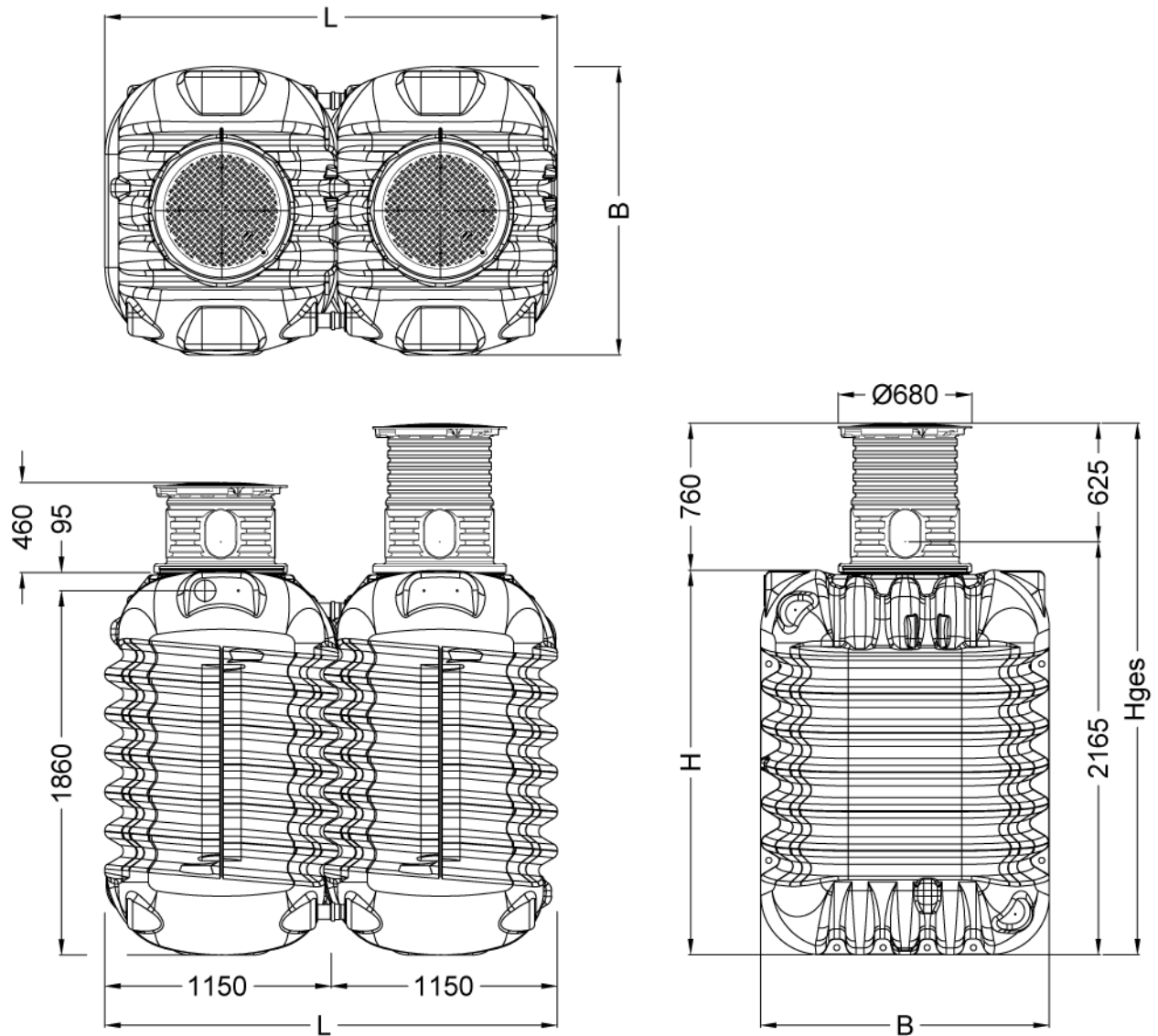


Abb. 8: Abmessungen – MODULARIS

Tank	2.500 L	5.000 L*	7.500 L*	10.000 L*	12.500 L*	15.000 L*
Art.-Nr.	295022	295023	295024	295025	295026	295027
Gewicht	ca. 87 kg	ca. 174 kg	ca. 261 kg	ca. 348 kg	ca. 435 kg	ca. 522 kg
L	1190 mm	2305 mm	3460 mm	4610 mm	5760 mm	6910 mm
B	1470 mm	1470 mm	1470 mm	1470 mm	1470 mm	1470 mm
H	2010 mm	2010 mm	2010 mm	2010 mm	2010 mm	2010 mm
Hges (Höhe gesamt)	2470–2770 mm	2470–2770 mm	2470–2770 mm	2470–2770 mm	2470–2770 mm	2470–2770 mm

\*inkl. Verbindungsset(s)

Tab. 5: Technische Daten – MODULARIS

### 3 Technische Daten

#### 3.6 COMPACT

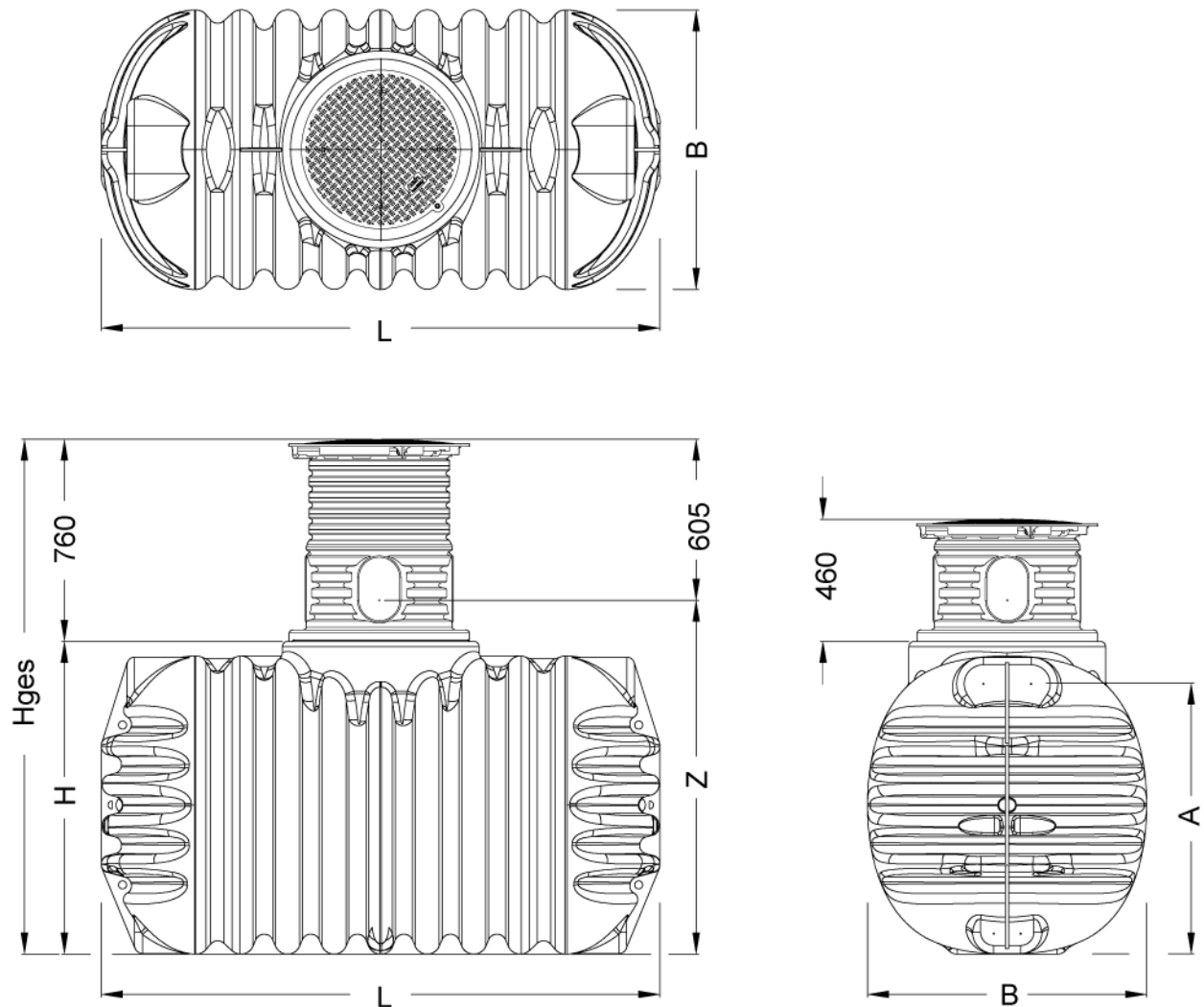


Abb. 9: Abmessungen – COMPACT

Tank	1600 L	2650 L
Art.-Nr.	295300	295301
Gewicht	ca. 65 kg	ca. 100 kg
L	2100 mm	2100 mm
B	1050 mm	1300 mm
H	1175 mm	1455 mm
A	1015 mm	1290 mm
Z	1330 mm	1610 mm
Hges (Höhe gesamt)	1635 – 1935 mm	1915 – 2215 mm

Tab. 6: Technische Daten – COMPACT

### 3 Technische Daten

#### 3.7 PROFI

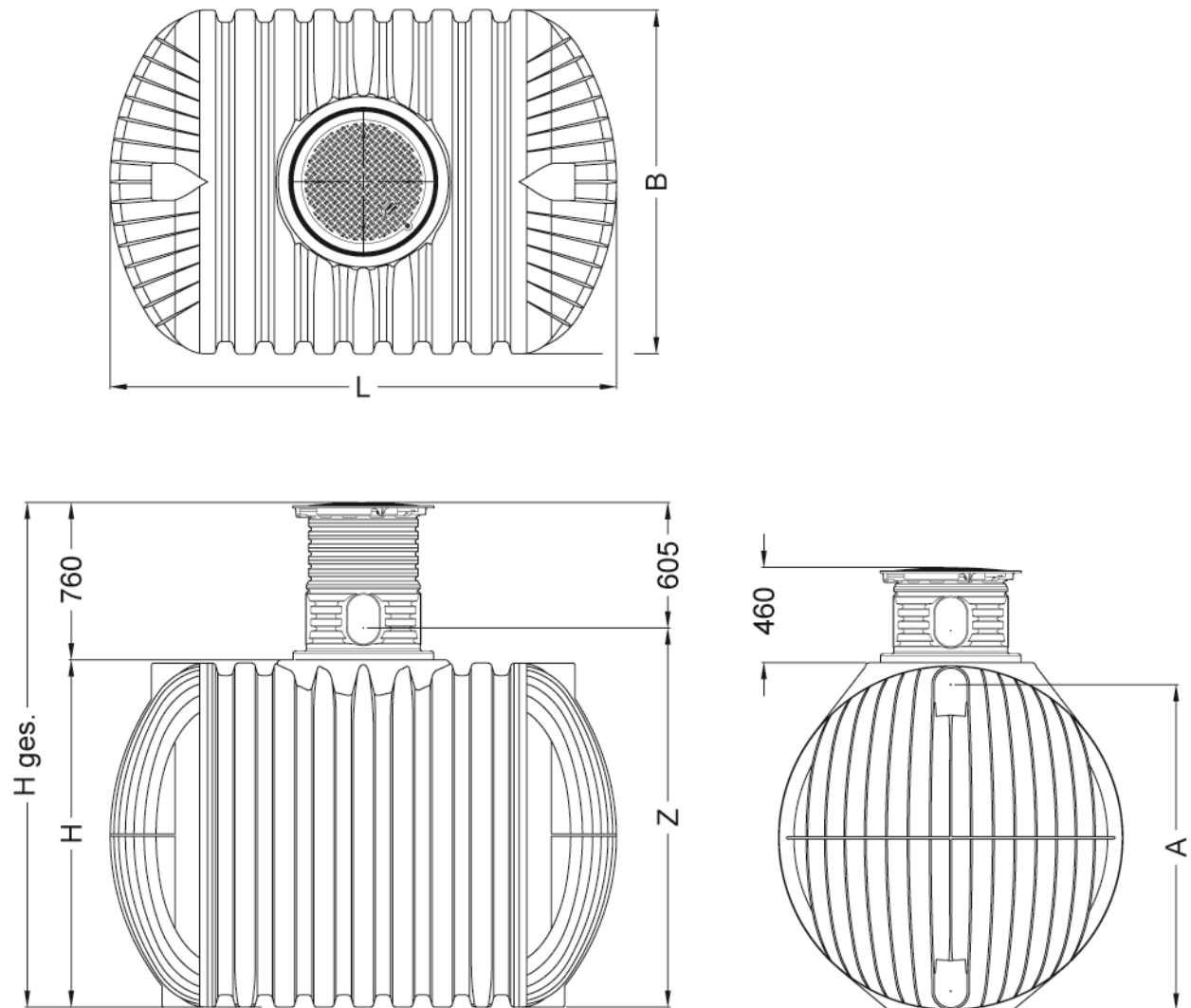


Abb. 10: Abmessungen – PROFI

<b>Tank</b>	<b>4000 L</b>
<b>Art.-Nr.</b>	295202
<b>Gewicht</b>	ca. 165 kg
<b>L</b>	2440 mm
<b>B</b>	1660 mm
<b>H</b>	1675 mm
<b>A</b>	1570 mm
<b>Z</b>	1830 mm
<b>Hges</b> (Höhe gesamt)	2135 – 2435 mm

Tab. 7: Technische Daten – PROFI

## 4 Aufbau Tank

### 4.1 FLAT

#### 4.1.1 Tank-Komponenten

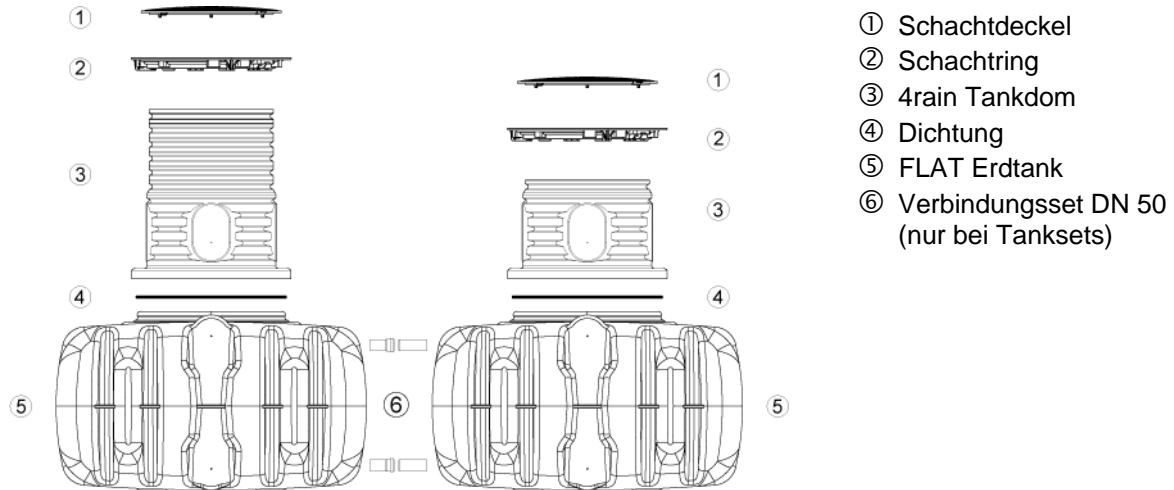


Abb. 11: Komponenten – FLAT

#### 4.1.2 Interne Stützrohre FLAT S/M

**⚠ Wichtig:** Die Stützrohre vor dem Versetzen des Tanks in die Baugrube auf korrekten Sitz prüfen.

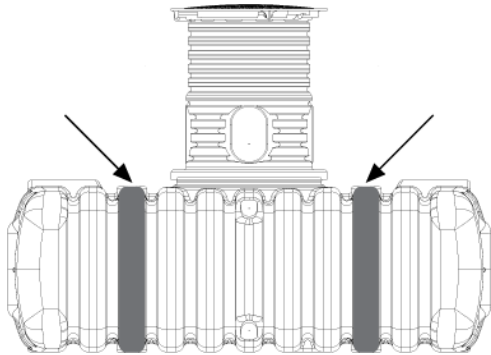


Abb. 12: Schnittdarstellung Stützrohre – FLAT S/M

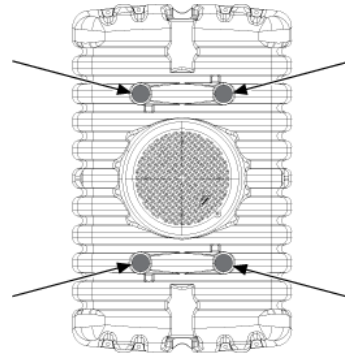


Abb. 13: Positionen Stützrohre – FLAT S/M

#### 4.1.3 Interne Stützrohre FLAT L

**⚠ Wichtig:** Die Stützrohre vor dem Versetzen des Tanks in die Baugrube auf korrekten Sitz prüfen.

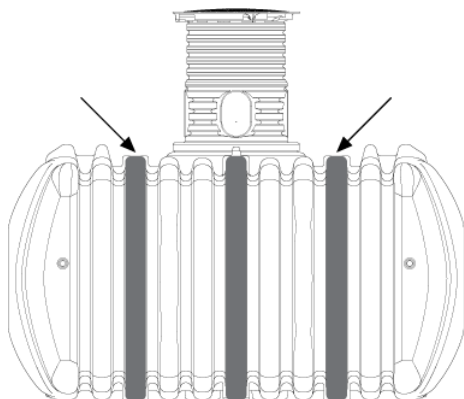


Abb. 14: Schnittdarstellung Stützrohre – FLAT L

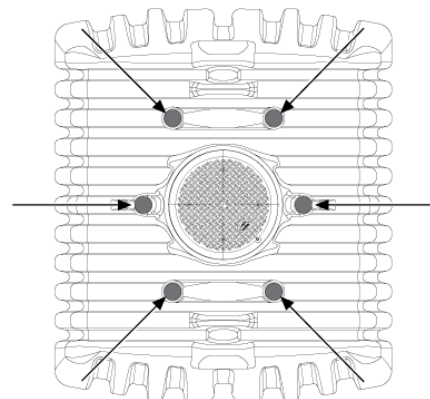


Abb. 15: Übersicht/Positionen Stützrohre – FLAT L

## 4 Aufbau Tank

### 4.1.4 Interne Stützrohre FLAT XL

**⚠ Wichtig:** Die Stützrohre vor dem Versetzen des Tanks in die Baugrube auf korrekten Sitz prüfen.

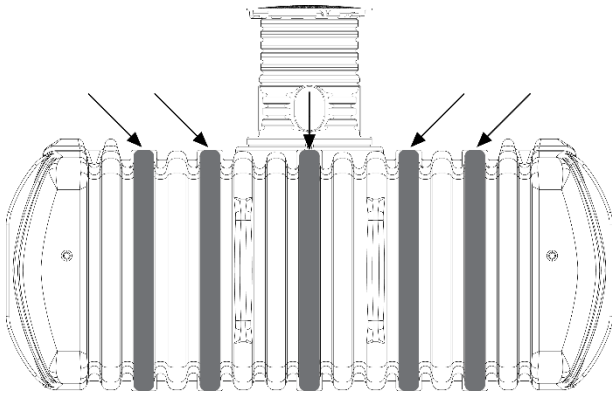


Abb. 16: Schnittdarstellung Stützrohre – FLAT XL

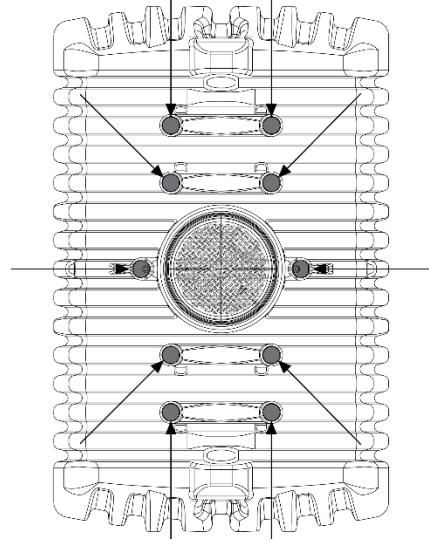


Abb. 17: Übersicht/Positionen Stützrohre – FLAT XL

## 4.2 Modularis

### 4.2.1 Tank-Komponenten

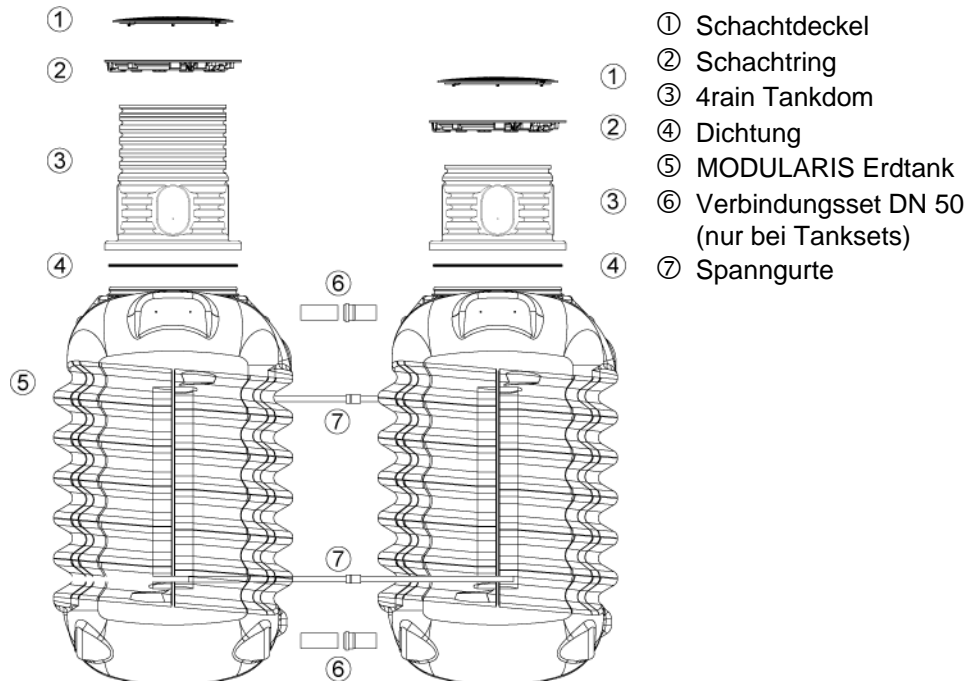


Abb. 18: Komponenten – MODULARIS

## 4 Aufbau Tank

### 4.3 COMPACT

#### 4.3.1 Tank-Komponenten

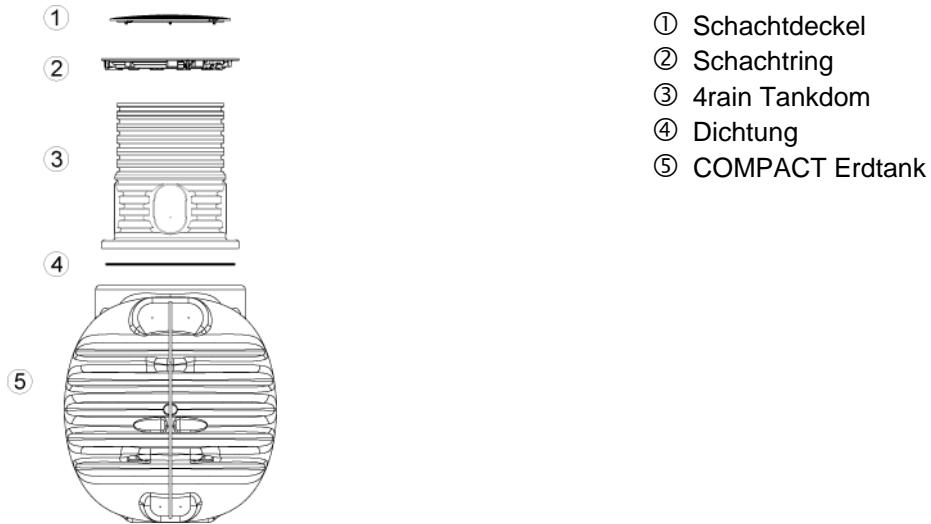


Abb. 19: Komponenten – COMPACT

### 4.4 PROFI

#### 4.4.1 Tank-Komponenten

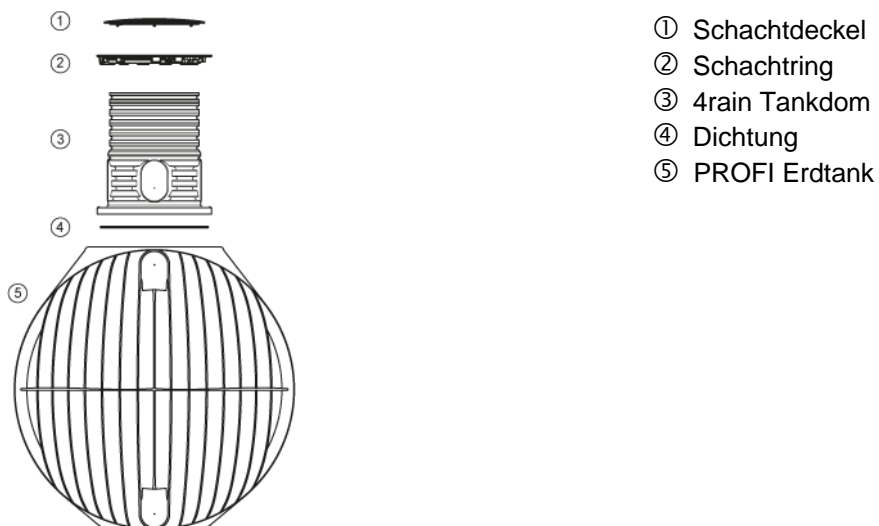
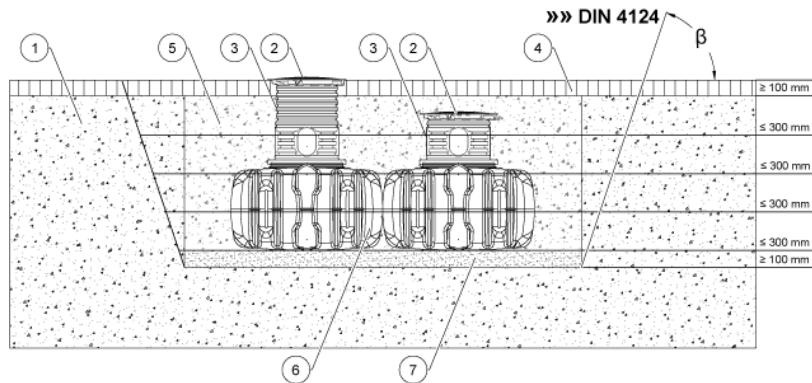


Abb. 20: Komponenten – PROFI

## 5 Einbau und Montage

### 5.1 Übersicht



- ① Erdreich
- ② Abdeckung (Schachtring und Schachtdeckel)
- ③ Tankdom
- ④ Deckschicht
- ⑤ Umhüllung (Rundkornkies 8/16)
- ⑥ FLAT Flachtank
- ⑦ Verdichteter Unterbau
- β Böschungswinkel gemäß DIN 4124 ab 1250 mm Baugrubentiefe

Abb. 21: Einbauschema – Beispiel FLAT

### 5.2 Baugrund

Vor der Installation müssen folgende Punkte unbedingt abgeklärt werden:

- Die bautechnische Eignung des Bodens nach DIN 18196
- Maximal auftretende Grundwasserstände bzw. Sickerfähigkeit des Untergrundes

Zur Bestimmung der bodenphysikalischen Gegebenheiten sollte ein Bodengutachten beim örtlichen Bauamt angefordert werden.

### 5.3 Baugrube

Damit ausreichend Arbeitsraum vorhanden ist, muss die Grundfläche der Baugrube die Behältermaße auf jeder Seite um > 500 mm überragen, der Abstand zu festen Bauwerken muss mindestens 1000 mm betragen.

Ab einer Grubentiefe von > 1250 mm ist eine Böschung nach DIN 4124 anzulegen. Der Baugrund muss waagrecht und eben sein und eine ausreichende Tragfähigkeit gewährleisten.

Die Tiefe der Grube muss so bemessen sein, dass die max. Erdüberdeckung (760 mm über Tankschulter) nicht überschritten wird. Für die ganzjährige Nutzung der Anlage ist eine Installation des Behälters und der wasserführenden Anlagenteile im frostfreien Bereich notwendig. In der Regel liegt die frostfreie Tiefe bei ca. 600 mm, genaue Angaben hierzu erhalten Sie bei der zuständigen Behörde.

#### 5.3.1 Unterbau

##### Tanks FLAT und COMPACT

Als Unterbau eine Schicht **Rundkornkies** (max. Körnung 8/16 mm, Schichtdicke 100 mm – 150 mm) auftragen.

##### Tank MODULARIS

Als Unterbau eine Schicht **Splitt** (max. Körnung 2/5 mm, Schichtdicke 100 mm – 150 mm) auftragen.

## 5 Einbau und Montage

### 5.3.2 Hanglage, Böschung etc.

Beim Einbau des Behälters in unmittelbarer Nähe (< 5 m) eines Hanges, Erdhügels oder einer Böschung (größer 5° Gefälle) muss eine statisch berechnete Stützmauer zur Aufnahme des Erddrucks errichtet werden. Die Mauer muss die Behältermaße um mind. 500 mm in alle Richtungen überragen und einen Mindestabstand von 1000 mm zum Behälter haben.

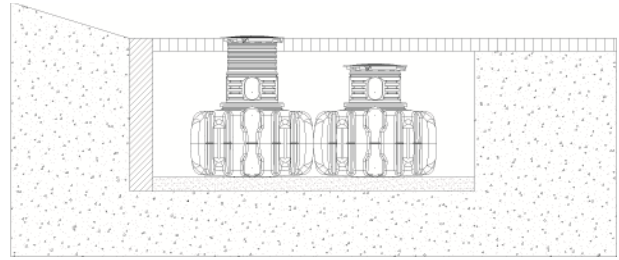


Abb. 22: Einbau in Hanglage – Beispiel FLAT

### 5.3.3 Grundwasser und bindige (wasserundurchlässige) Böden (z. B. Lehmboden)

Die Tanks dürfen nicht im Grund-/Schichtenwasser eingebaut werden. Ist zu erwarten, dass Grund-/Schichtenwasser auch nur gelegentlich auftritt, ist dieses durch eine Drainage abzuleiten.

Ggf. muss die Drainageleitung in einem senkrecht eingebauten Rohr DN 300 enden, in dem eine Tauchdruckpumpe eingelassen ist, die das überschüssige Wasser abpumpt. Die Pumpe ist regelmäßig zu überprüfen.

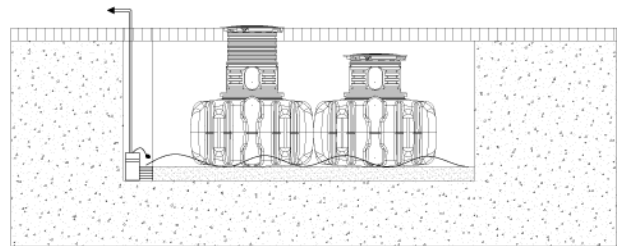


Abb. 23: Einbau bei Wasser in der Baugrube – Beispiel FLAT

### 5.3.4 Installation neben befahrenen Flächen

Werden die Erdtanks neben Verkehrsflächen installiert, entspricht der Mindestabstand zu diesen Flächen mindestens der Grubentiefe (H).

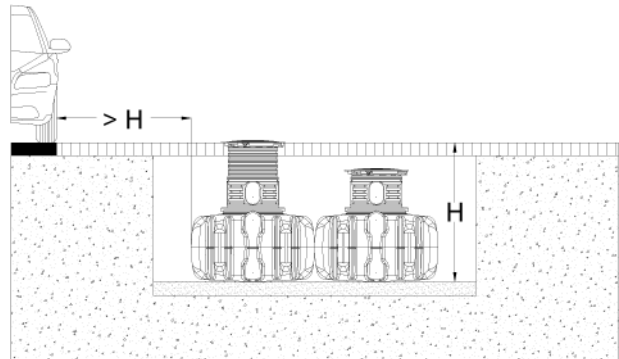


Abb. 24: Abstand zu Verkehrsflächen – Beispiel FLAT



## 5 Einbau und Montage

### 5.4 Verbindung mehrerer Behälter

#### 5.4.1 FLAT

Mehrere Behälter werden mithilfe des Verbindungssets und HT-Rohren DN 50 miteinander verbunden. Das Verbindungsset besteht aus 4 Spezialdichtungen DN 50, 4 Stück HT-Rohren DN 50, Gleitmittel und einem Kronenbohrer  $\varnothing$  58 mm.

Die einzelnen Behälter werden oben und unten an den vorgesehenen Bohrflächen (siehe Abb. 25) miteinander verbunden. Die Öffnungen für die Verbindungen sind mit einem Kronenbohrer  $\varnothing$  58 mm zu erstellen. In die Öffnungen werden die Spezialdichtungen DN 50 eingesetzt. Damit die Rohre einfacher in die Dichtungen eingeführt werden können, sollte die Dichtung sowie das Rohrende mit Gleitmittel eingeschmiert werden.

Die Behälter können in der Baugrube an der Längs- oder Querseite miteinander verbunden werden.

Die dafür jeweils vorgesehenen Abstände sind entsprechend einzuhalten ( $L \geq 100$  mm,  $Q \geq 0$  mm).

Die Verbindungsrohre dürfen nicht gekürzt werden und müssen mindestens 100 mm in die Behälter hineinragen.

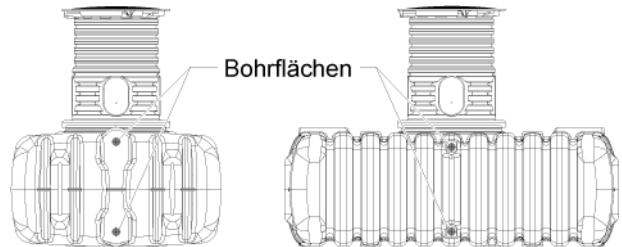


Abb. 25: Bohrflächen zum Verbinden mehrerer Behälter – FLAT

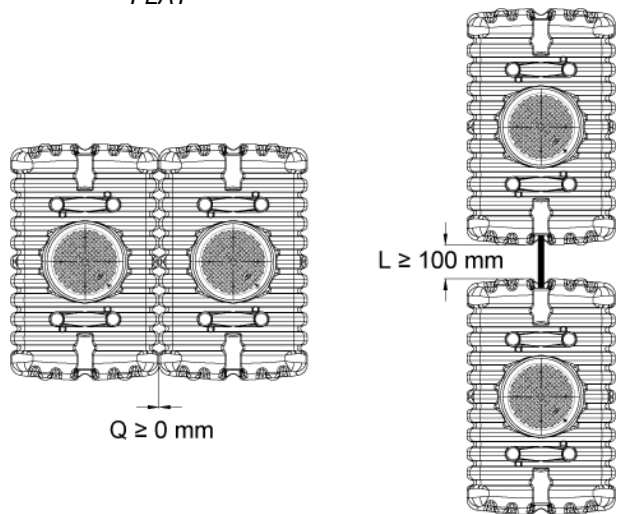


Abb. 26: Verbinden mehrerer Behälter – FLAT

## 5 Einbau und Montage

### 5.4.2 MODULARIS

Mehrere Behälter werden mithilfe des Verbindungssets und HT-Rohren DN 50 miteinander verbunden. Das Verbindungsset besteht aus 4 Spezialdichtungen DN 50, 4 Stück HT-Rohren DN 50, Gleitmittel und einem Kronenbohrer  $\varnothing$  58 mm.

Die einzelnen Behälter werden oben und unten an den vorgesehenen Bohrflächen miteinander verbunden. Die Öffnungen für die Verbindungen sind mit einem Kronenbohrer  $\varnothing$  58 mm zu erstellen. Zwei Tanks sind jeweils entgegengesetzt zu bohren, damit diese später entsprechend zusammengestellt werden können. In die Öffnungen werden die Spezialdichtungen DN 50 eingesetzt. Damit die Rohre einfacher in die Dichtungen eingeführt werden können, sollten die Dichtung sowie das Rohrende mit Gleitmittel eingeschmiert werden.

**Wichtig:** Die Verbindungsrohre dürfen nicht gekürzt werden.

Die Behälter werden in der Baugrube mit der breiten Seite zusammengeschieben. Beim Zusammenschieben der Tanks sind die Verbindungsrohre (HT-Rohr DN 50) in die Öffnungen einzuschieben. Die Behälter müssen so weit zusammengeschieben werden, dass die Verrippung der beiden Tankhälften ineinandergreift und sich die Tanks berühren.

Die Behälter sind in der Baugrube mit Spanngurten fest zu verbinden, damit diese sich beim Verfüllen nicht verschieben. Die Spanngurte sind in den Ösen an der Behälterseite anzubringen, jeweils auf der Seite der Rohrverbindung.

### 5.4.3 COMPACT

Die Verbindung von zwei oder mehreren Behältern erfolgt über die unten am Behälter angeformten Montageflächen mittels Spezialdichtungen DN 50 und HT-Rohren. Die Öffnungen für die Verbindungen sind mit einem Kronenbohrer  $\varnothing$  58 mm zu erstellen. Es ist darauf zu achten, dass der Abstand zwischen den Behältern mind. 800 mm bei Einbau in Längsrichtung bzw. 1000 mm bei nebeneinander installierten Behältern beträgt.

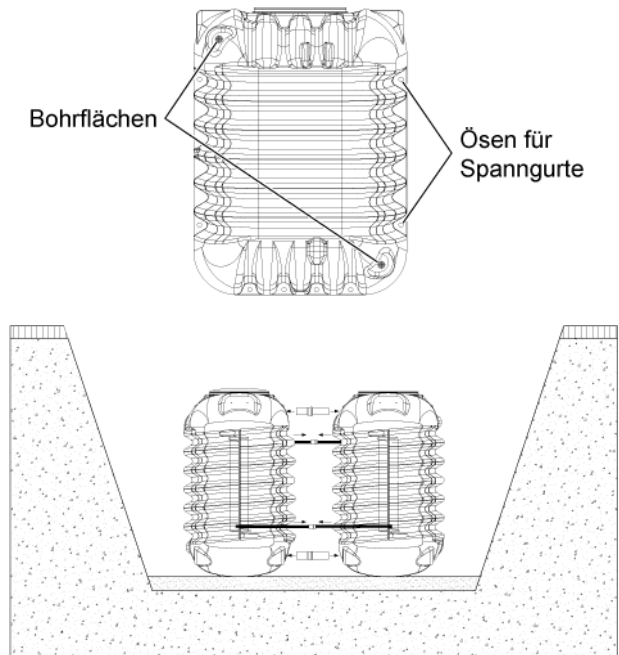


Abb. 27: Verbinden mehrere Behälter – MODULARIS

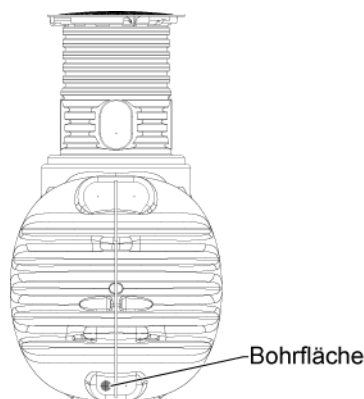


Abb. 28: Verbinden mehrere Behälter – COMPACT

## 5 Einbau und Montage

### 5.4.4 PROFI

Die Verbindung von zwei oder mehreren Behältern erfolgt über die unten am Behälter angeformten Montageflächen mittels Spezialdichtungen DN 70 und HT-Rohren. Die Öffnungen für die Verbindungen sind mit einem Kronenbohrer  $\varnothing 83$  mm zu erstellen. Es ist darauf zu achten, dass der Abstand zwischen den Behältern mind. 800 mm bei Einbau in Längsrichtung bzw. 1000 mm bei nebeneinander installierten Behältern beträgt.

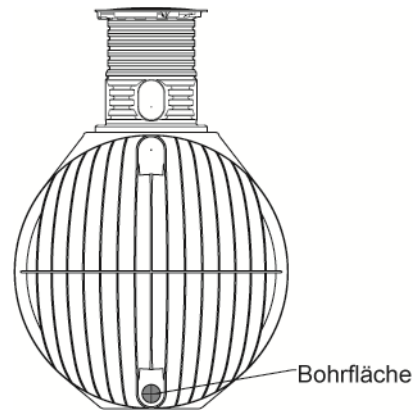


Abb. 29: Verbinden mehrere Behälter – PROFI

## 5 Einbau und Montage

### 5.5 Tank in die Baugrube Einsetzen und Verfüllen

Die Tanks stoßfrei mit einem geeigneten Gerät in die vorbereitete Baugrube absetzen. Um Verformungen zu vermeiden, die Behälter vor dem Verfüllen der Baugrube zu 1/3 mit Wasser füllen und auf Dichtheit prüfen.

Der Erdtank muss mit einem geeigneten Verfüllmaterial umhüllt werden. Ungeeignetes oder unsachgemäß verarbeitetes Verfüllmaterial kann zu Beschädigungen des Tanks und zu Hohlräumbildung führen.

Das Verfüllmaterial muss:

- frei von scharfen oder spitzen Teilen und Gegenständen sein
- gut und gleichmäßig wasserdurchlässig sein
- gut verdichtbar sein und eine feste Packung um den Erdtank bilden

Wir empfehlen als Verfüllmaterial Rundkornkies mit einer Körnung von max. 8/16 mm. Rundkornkies muss nicht verdichtet werden.

Die Umhüllung lagenweise in Schichten von max. 300 mm bis zur Behälteroberkante anfüllen. Jede Schicht sorgfältig mit einem Handstamper verdichten. Es dürfen auf keinen Fall mechanische Verdichtungsmaschinen eingesetzt werden. Die Mindestbreite der seitlichen Umhüllung gemäß Tab. 8 einhalten.

**Wichtig:** Im Bereich der Verbindungsstellen und Hohlräume zwischen den Behältern auf vollständige Füllung und gute Verdichtung des Verfüllmaterials achten. Für Tank FLAT Splitt (max. Körnung 2/5 mm) verwenden!

Tank	Mindestbreite Umhüllung
FLAT S/M/L/XL	100 mm
MODULARIS	500 mm
COMPACT	500 mm
PROFI	500 mm

Tab. 8: Seitliche Mindestverfüllbreite – FLAT, MODULARIS, COMPACT, PROFI

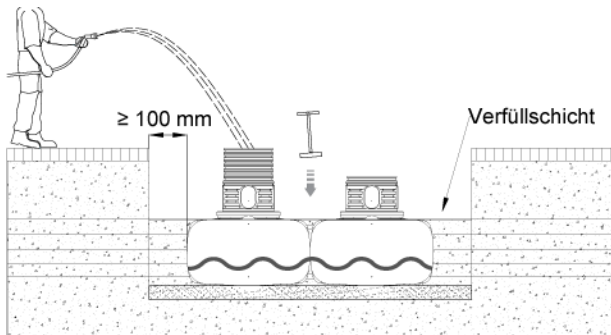


Abb. 30: Einsetzen und Verfüllen – FLAT

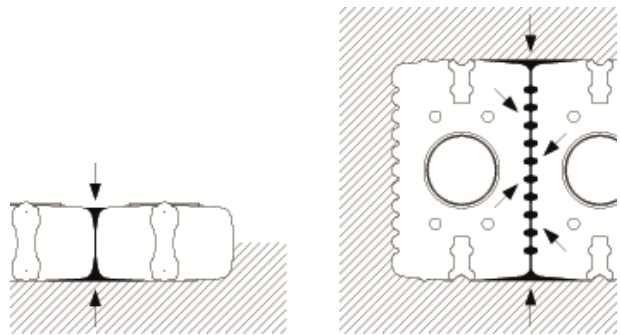


Abb. 31: Hohlräume zwischen Behältern – FLAT

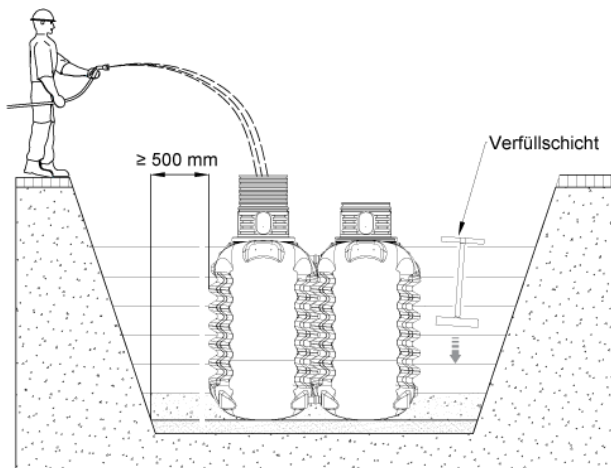


Abb. 32: Einsetzen und Verfüllen – MODULARIS

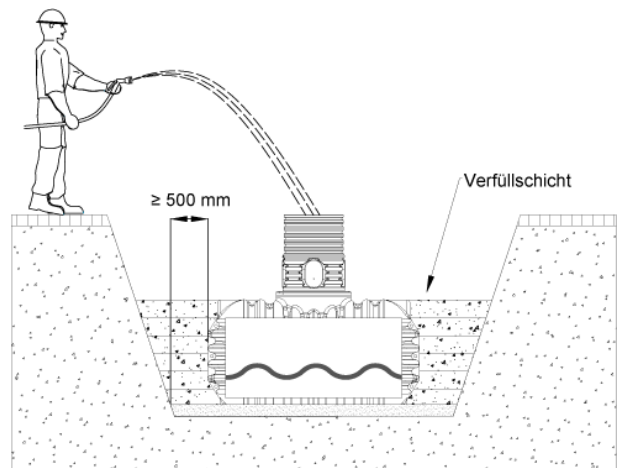


Abb. 33: Einsetzen und Verfüllen – COMPACT, PROFI

## 5 Einbau und Montage

### 5.6 Anschlüsse legen

Sämtliche Zu- bzw. Überlaufleitungen mit einem Gefälle von mind. 1 % in Fließrichtung verlegen. Mögliche nachträgliche Setzungen berücksichtigen.

Nur bei Flat: Der Behälterüberlauf erfolgt über einen vorinstallierten Überlaufbogen. Nach dem Anschließen die korrekte Positionierung überprüfen. Der Bogen muss nach oben zeigen.

Wenn mehrere Behälter miteinander verbunden sind, empfehlen wir, die Zu- und Überlaufleitungen am selben Behälter zu montieren, sodass möglichst wenig Schwimm-/Schwebstoffe und Sedimente in die anderen Behälter gelangen können. An diesem Behälter muss der Schachtdeckel für Reinigungsarbeiten von der Oberfläche zugänglich sein.

Wenn der Behälterüberlauf an einen öffentlichen Kanal angeschlossen wird, muss dieser nach DIN 1986 mithilfe einer Hebeanlage (Mischkanal) bzw. eines Rückstauverschlusses (reiner Regenwasserkanal) vor Rückstau gesichert werden.

Sämtliche Saug-, Druck- und Steuerleitungen müssen in Leerrohren verlegt werden. Die Leerrohre mit Gefälle zum Behälter und ohne Durchbiegungen möglichst geradlinig verlegen. Für erforderliche Bögen sollten Bogenformstücke mit einem Winkel von 30° verwendet werden.

**Wichtig:** Das Leerrohr an einer Öffnung **oberhalb** des max. Wasserstandes anschließen.

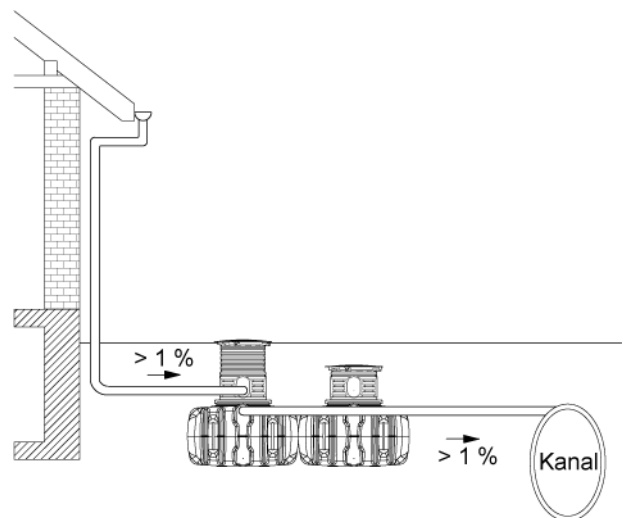


Abb. 34: Anschluss-Schema – Beispiel FLAT

## 6 Montage Tankdom und Abdeckung

### 6.1 Übersicht

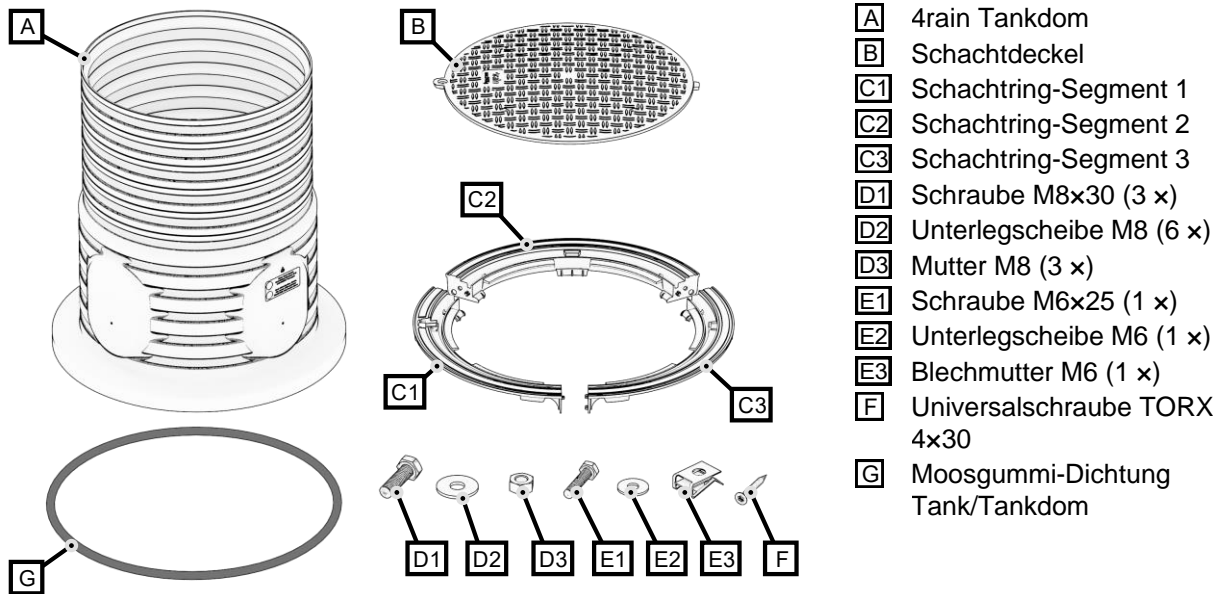


Abb. 35: Tankdom und Abdeckung – Teileübersicht

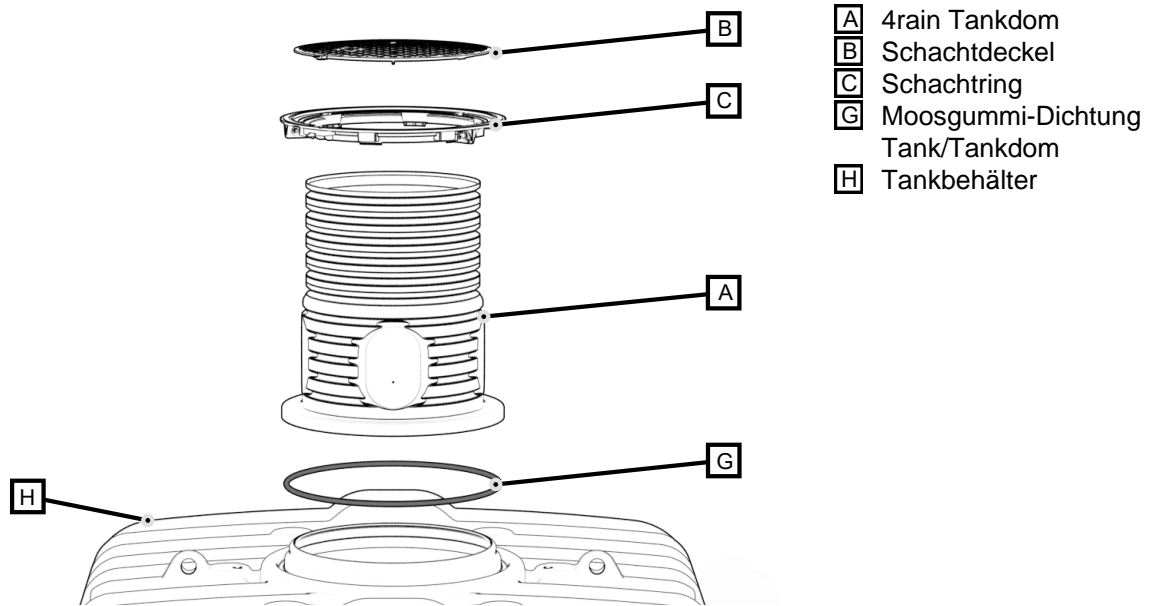
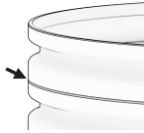


Abb. 36: Tankdom und Abdeckung – Montageübersicht

## 6 Montage Tankdom und Abdeckung

### 6.2 Montage



#### Hinweis

Der Tankdom kann an den oberen Rippen mit einer Säge oder einer Trennscheibe um max. 300 mm gekürzt werden, um eine geringere Überdeckungshöhe bzw. Einbautiefe zu erreichen.

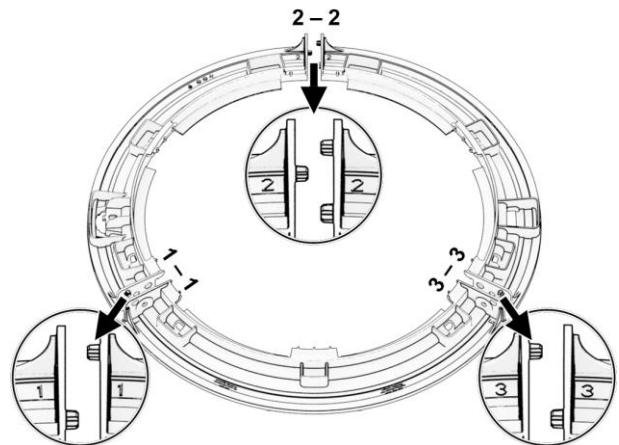
- Den Tankdom nur an der dafür vorgesehenen Kerbe an der Rippe kürzen. Der Schachtring kann sonst nicht passgenau montiert werden.

#### Benötigte Werkzeuge:

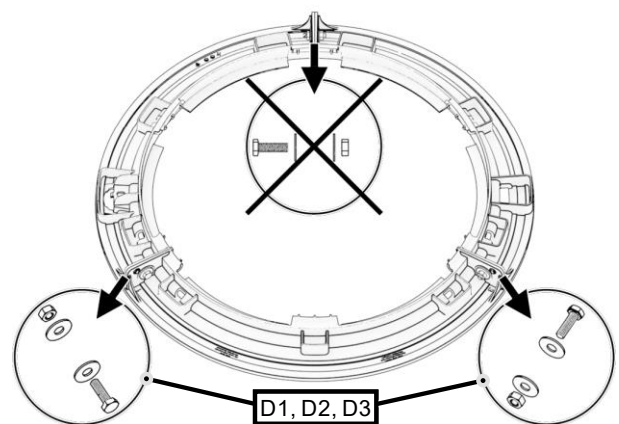
- Maulschlüssel/Ringschlüssel M8 (2 x)
- Steckschlüssel M6 (1 x)
- Akku-Bohrschrauber
- Säge oder Trennscheibe (optional, zum Kürzen des Tankdoms)

#### Schachtring montieren

1. Die drei Segmente des Schachtrings mit der Oberseite (flache Seite) nach unten auf den Boden legen und so zusammenstecken, dass die Markierungen an den Verbindungsstellen übereinstimmen.

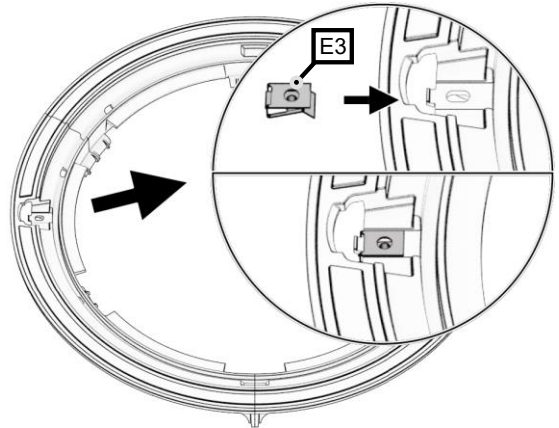


2. Die Segmente an **2 Verbindungsstellen** mit je 1 x Schraube M8, 1 x Mutter M8 und 2 x Unterlegscheibe M8 verschrauben.  
→ **Wichtig:** Der Schachtring muss zum späteren Montieren auf dem Tankdom an einer Stelle geöffnet bleiben.

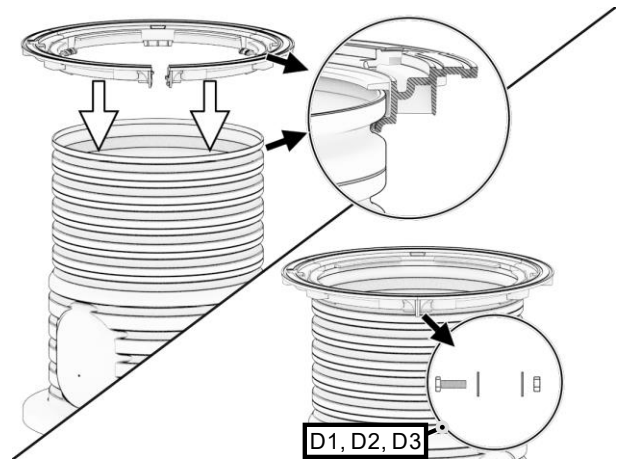


## 6 Montage Tankdom und Abdeckung

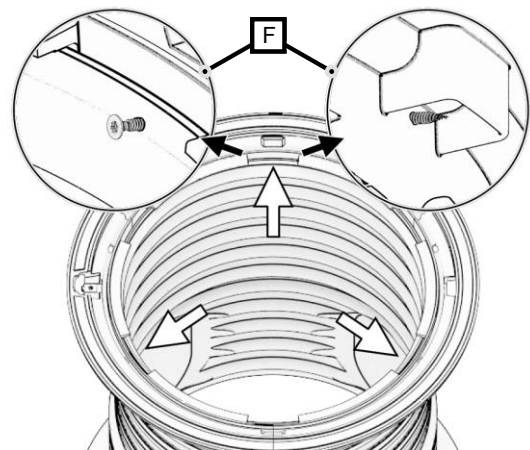
- Am Schachtring-Segment 1 die Blechmutter M6 mit der flachen Seite in die Tasche an der Bodenfläche der Aussparung über das Langloch schieben.  
→ Die Blechmutter muss am Zapfen am äußeren Rand der Tasche einrasten.



- Den Schachtring mit der flachen Seite nach oben halten, an der offenen Verbindungsstelle leicht auseinanderziehen und so am Tankdom ansetzen, dass die Fixierkrallen an der Unterseite des Rings in der obersten Nut des Tankdoms sitzen.  
→ Der Schachtring muss gleichmäßig eben auf dem Tankdom aufliegen.
- Die Segmente an der offenen Verbindungsstelle mit 1 x Schraube M8, 1 x Mutter M8 und 2 x Unterlegscheibe M8 verschrauben.



- Den Schachtring im Bereich der Taschen an der Kante der obersten Rippe von innen mit 3 x Universalschraube TORX 4x30 mit dem Tankdom verschrauben.  
→ Die Schrauben möglichst waagrecht einschrauben, sodass die Schraubenspitze von den Taschen verdeckt wird.
- Nach dem Verschrauben prüfen, ob der Tankdom und der Schachtring an allen Stellen fest miteinander verbunden sind.

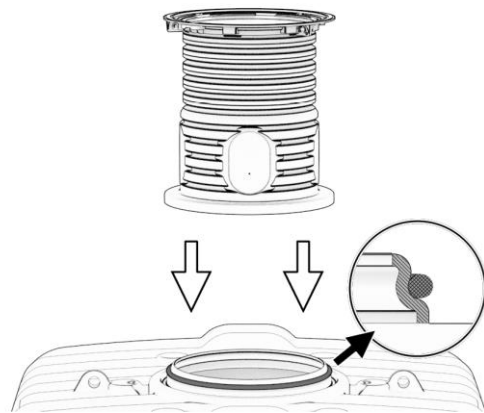




## 6 Montage Tankdom und Abdeckung

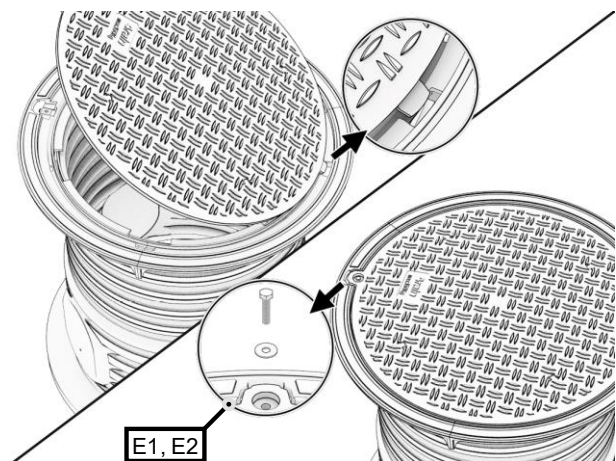
### Tankdom am Tank montieren

1. Die Moosgummi-Dichtung an der Tanköffnung montieren.  
→ Die Dichtung muss gleichmäßig in der Nut der Tanköffnung sitzen.
2. Den Tankdom lose auf die Tanköffnung aufsetzen.  
→ Der Tankdom wird nach dem Verfüllen der Baugrube vom Verfüllmaterial in Position gehalten und muss nicht befestigt werden.
3. Den Tankdom lagenweise ringsum mit Rundkornkies (max. Körnung 8/16 mm) bis unter den Schachtring verfüllen.



### Schachtdeckel montieren

1. Den Schachtdeckel mit der geriffelten Seite nach oben halten, mit dem Zapfen in der Aussparung am Schachtring-Segment 3 ansetzen und in den Schachtring einlegen.
2. Den Schachtring mit 1 x Schraube M6 und 1 x Unterlegscheibe M6 in der Blechmutter verschrauben. Die Schraube so fest anziehen, dass sie nicht ohne Werkzeug geöffnet werden kann.



## 7 Inspektion und Wartung

Die gesamte Anlage mindestens alle drei Monate auf Dichtheit, Sauberkeit und Standsicherheit überprüfen.

Eine Wartung der gesamten Anlage sollte in Abständen von ca. 5 Jahren erfolgen. Dabei alle Anlagenteile reinigen und auf ihre Funktion überprüfen. Bei Wartungen wie folgt vorgehen:

- Behälter restlos entleeren
- alle Einbauteile auf festen Sitz überprüfen



4rain – Eine Handelsmarke der Otto Graf GmbH