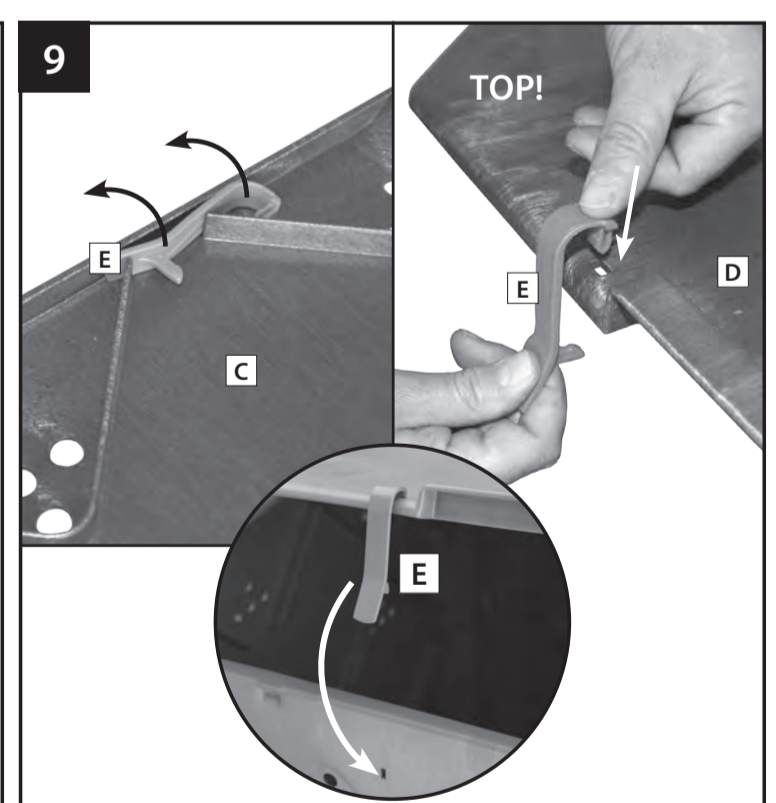
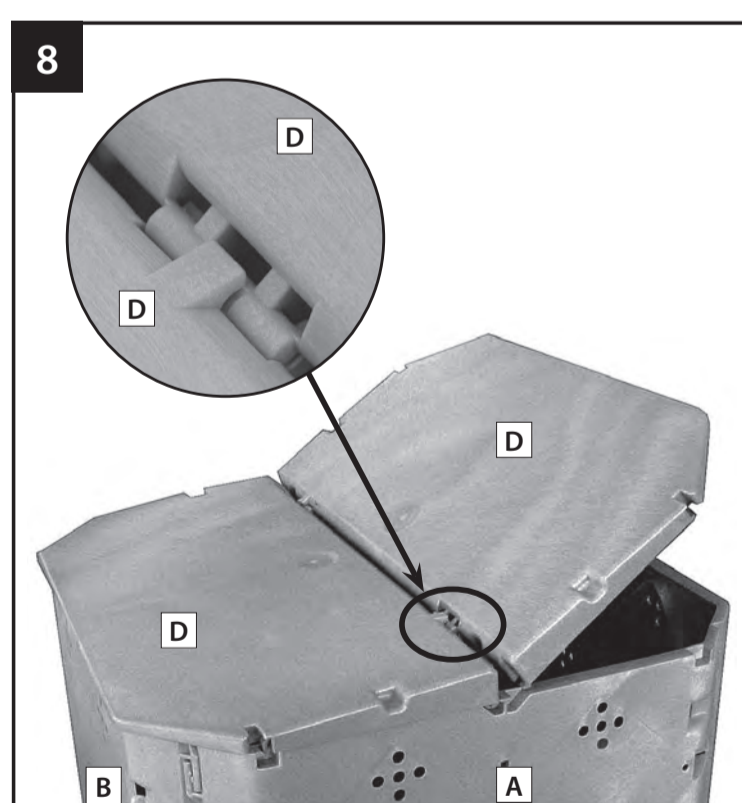
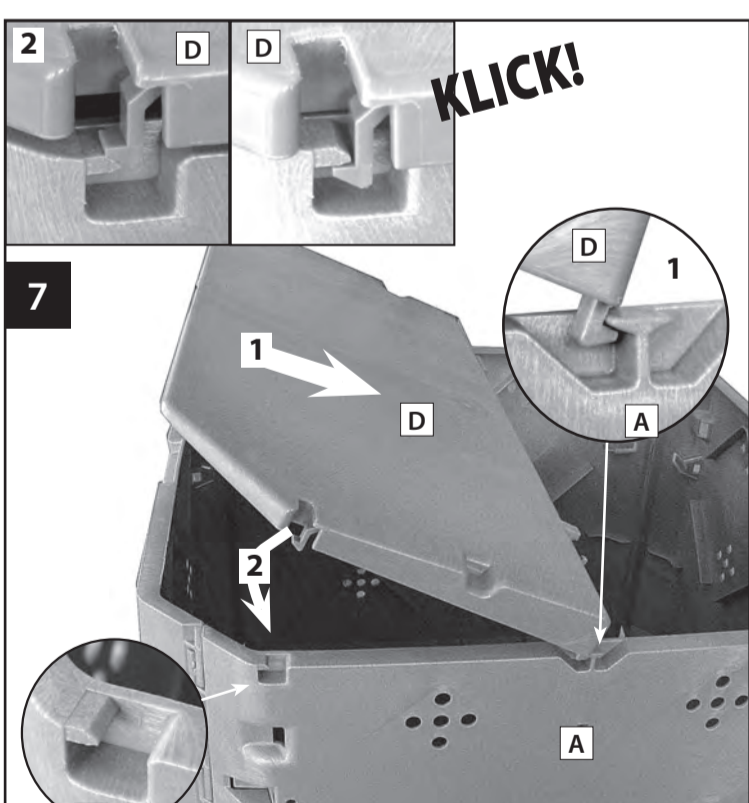
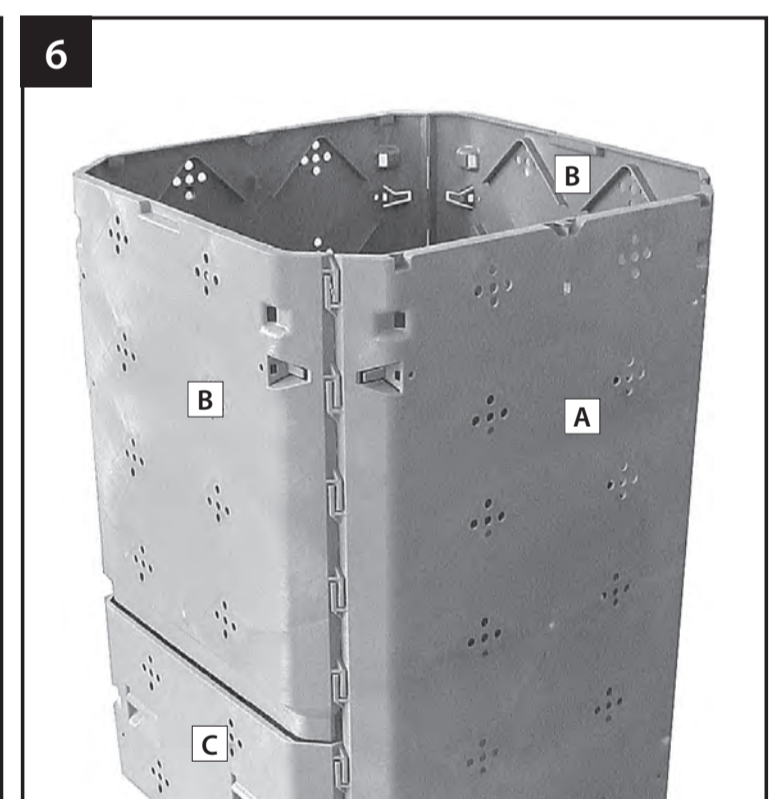
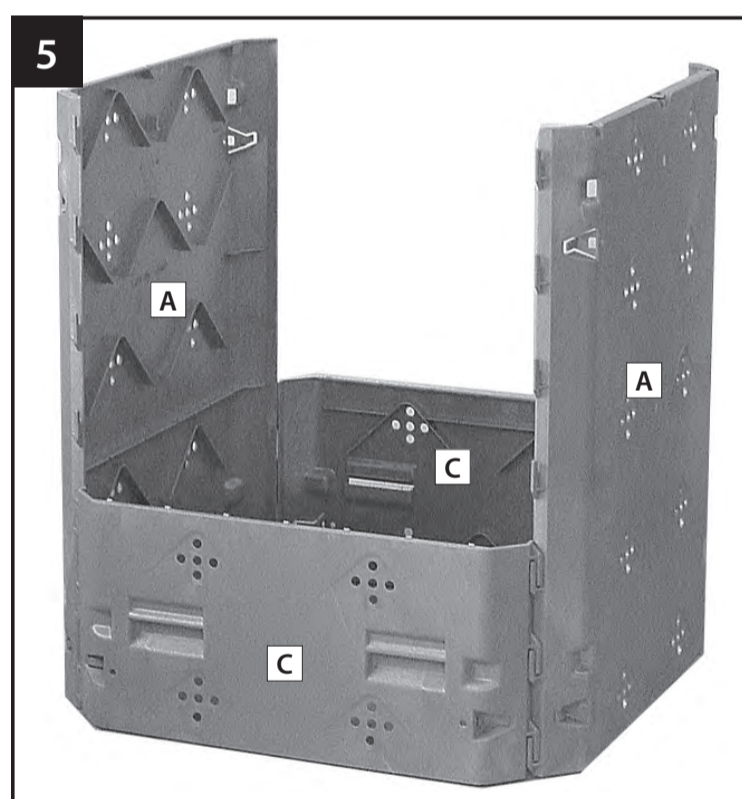
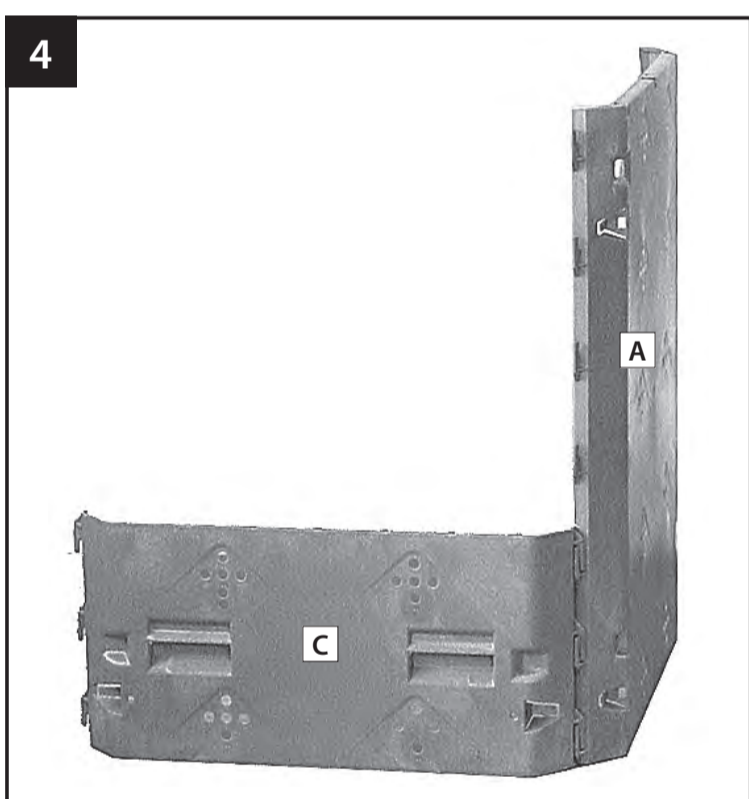
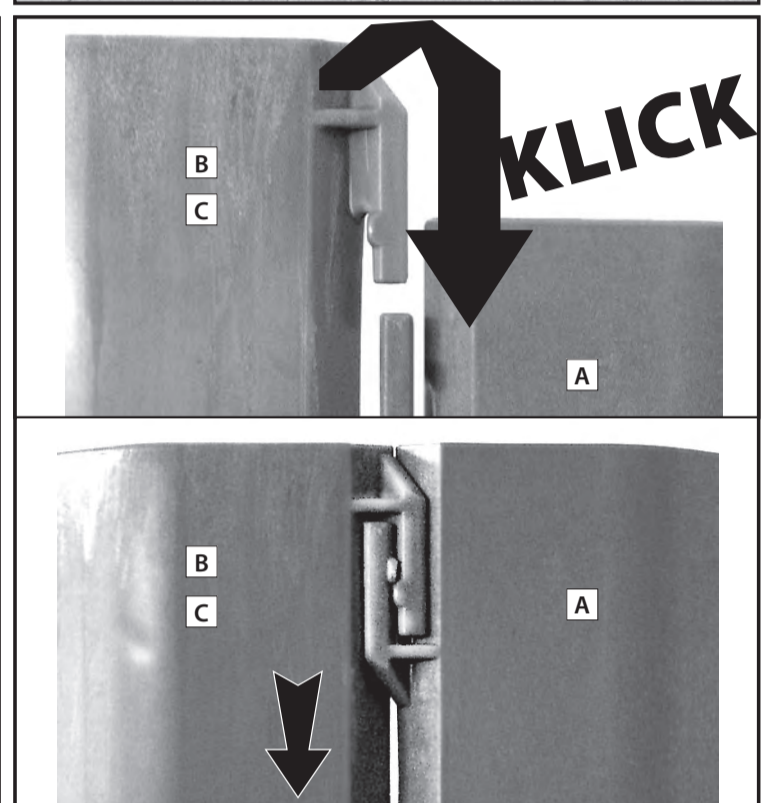
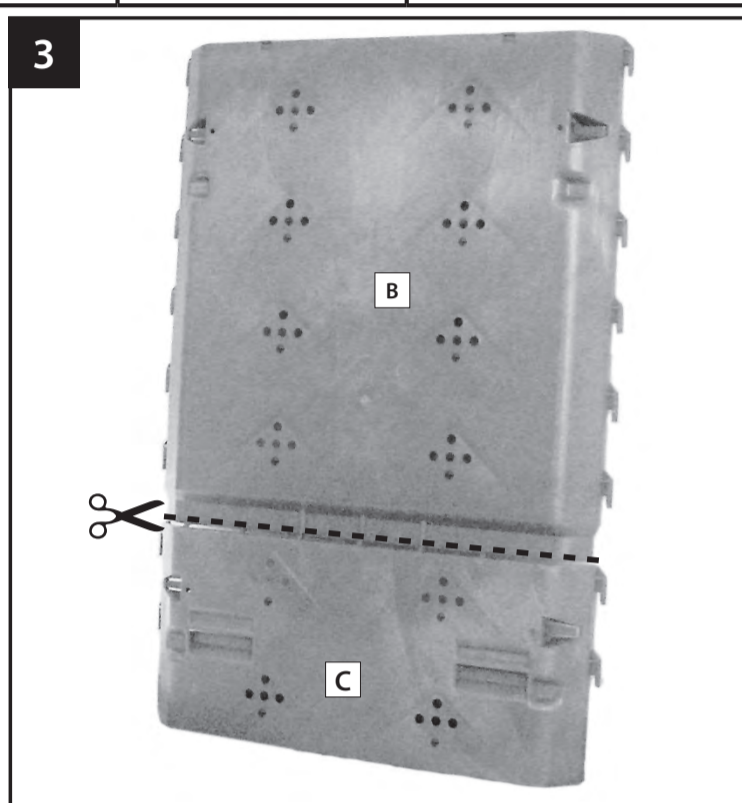
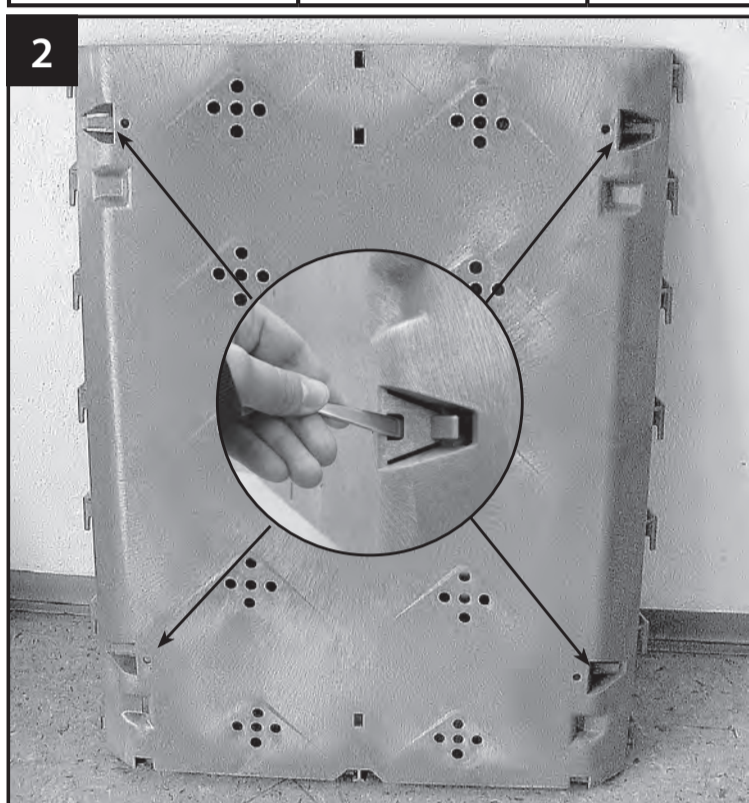
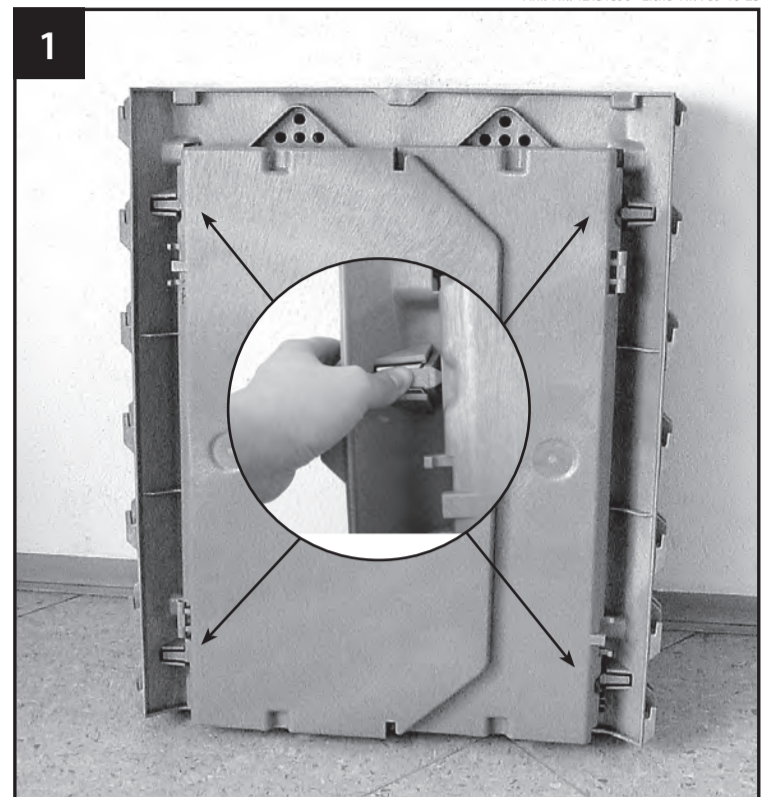




Thermo-Komposter · Art. Nr.: 20010026103

Anl.-Nr.: 12151899 · Litho-Nr.: 769-10-25

A	B	C	D	E
2 x	2 x	2 x	2 x	1 x
28346	28344	28345	28347	28366



Vielen Dank, dass Sie sich für ein Qualitätsprodukt entschieden haben.

Bitte lesen Sie vor der Montage die Anleitung sorgfältig durch und bewahren Sie sie für den späteren Gebrauch auf.

Pflegehinweise:

Dieser Komposter besteht aus wetterbeständigen Materialien und kann problemlos mit einem Gartenschlauch abgespritzt werden. Reinigen Sie ihn nicht mit rauen oder scharfen Gegenständen oder aggressiven Reinigungsmitteln.

Als idealer Standort eignet sich eine möglichst ebene Fläche aus Gartenboden (keinesfalls Beton) im Halbschatten.

Achtung: Keine heiße Asche oder Glut einfüllen!

Lösen der Komposterteile aus Transport-Verankerung:

Deckelteile abnehmen: Druckklips eindrücken und Deckel abnehmen (Bild 1).

Seitenwände von einander lösen: Das gesamte Paket umdrehen. Einen Schraubenzieher in die Öffnung bei den Druckklips einstecken und nach hinten abschwanken, bis sich der Haken löst (siehe Bild 2).

Was kann ich kompostieren?

Das darf rein:

• zerkleinerte Obst-, Gemüse- und Speisereste • Kaffee- und Teesatz mit Filter • Baum- und Strauchschnitt, Laub, Holzspäne • KALTE Holzasche • kleine Mengen Grasschnitt (nie pur!)

Das darf NICHT rein:

• kranke Pflanzen (z. B. mit Rostbefall) • Metall, Glas, Kunststoffe • Chemikalien, Batterien, Medikamente • Verbundpackstoffe, Folienwindeln, Milch- und Saftkartons • Farbdrucke, Lacke, Farbreste • Fleisch, Fisch, Teigwaren

Wichtig für eine erfolgreiche Kompostierung:

Ihr Komposter wird Ihnen nur dann wertvollen Naturdünger liefern, wenn Sie mindestens 2x im Jahr umsetzen. Dazu eine der Wände aushängen und den Inhalt gründlich vermischen, damit Sauerstoff an den Kompost gelangt. Anschließend den bereits fertigen Rohkompost über ein grobmaschiges Gitter aussieben und getrennt lagern oder direkt auf Beete ausbringen. Nicht kompostierte Abfälle wieder in den Komposter geben.

Achtung: Unbedingt im Herbst den Rohkompost aussieben, damit über den Winter (Frostperiode) nur ein geringer Anteil nicht kompostierter Materialien verbleibt.

Bei Temperaturen unter +7 °C findet keine Kompostierung mehr statt!

Bleibt eine größere Menge feuchter, bereits kompostierter Abfälle im Komposter, kann diese bei Frost gefrieren und den Komposter beschädigen – Garantieverlust möglich!