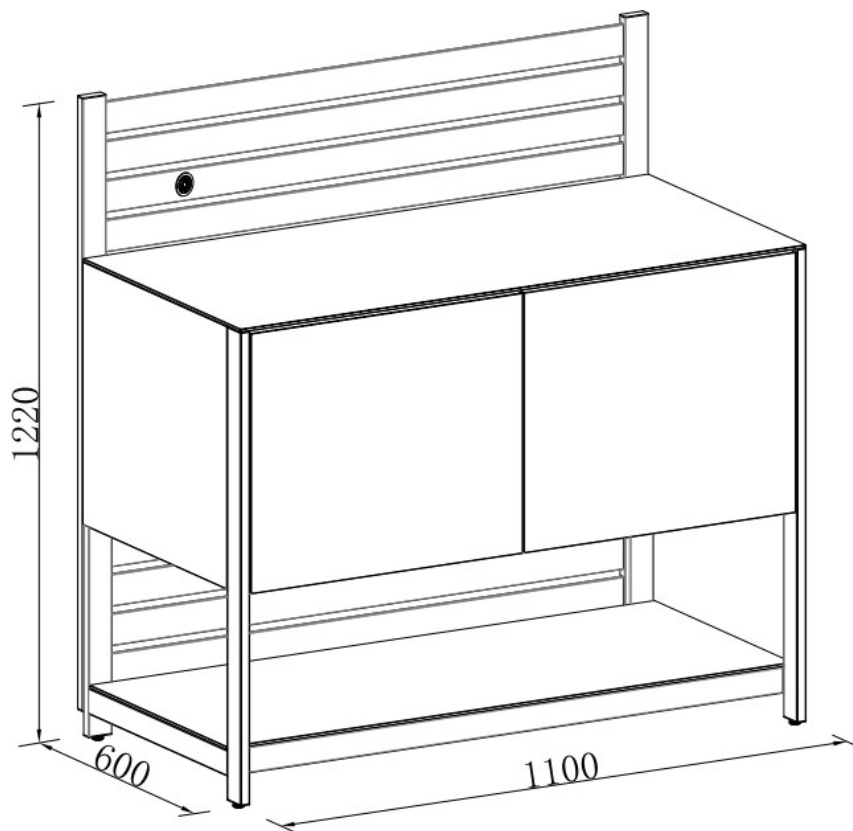




Aufbauanleitung

20010023672 – Dehner Schrank Loop



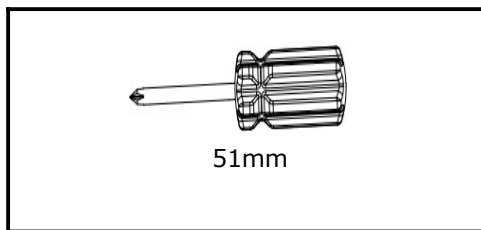


Spezifikationen

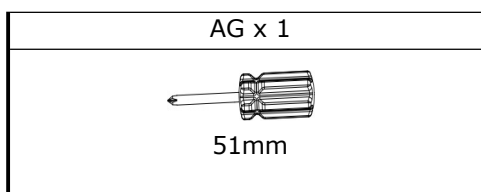
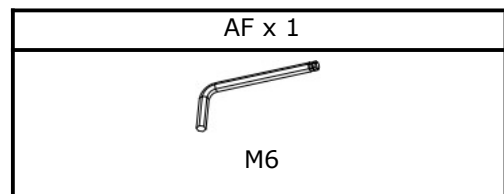
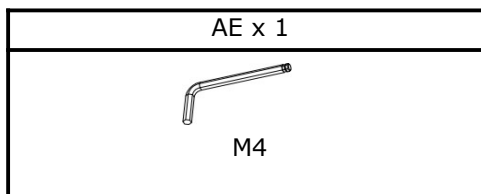
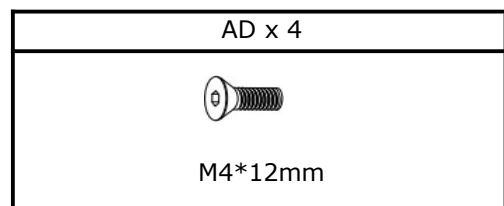
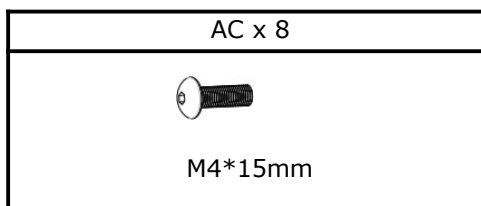
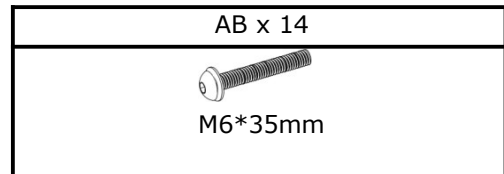
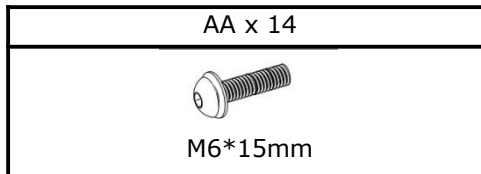
Maximale Belastung	Teil E: max 40KG, Teil A & O: max 20KG; Teil D: max 40KG
Zum Aufbau Benötigte Anzahl an Personen	2 Personen



Hilfsmittel

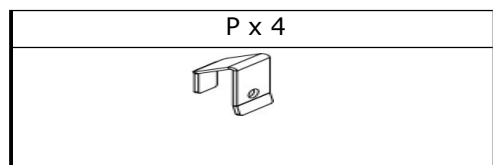
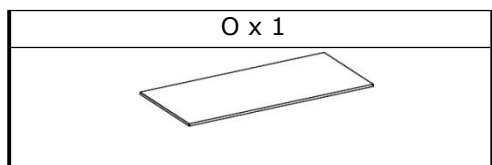
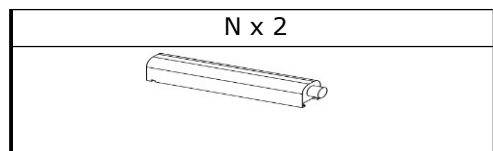
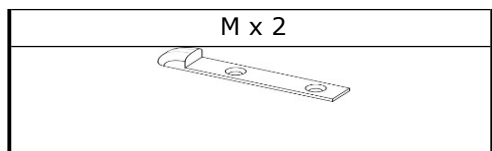
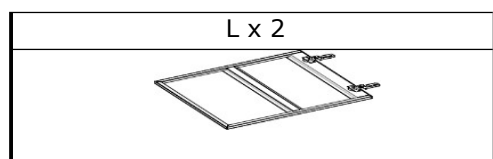
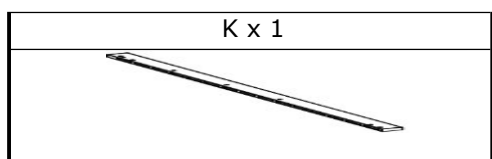
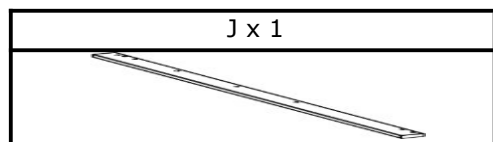
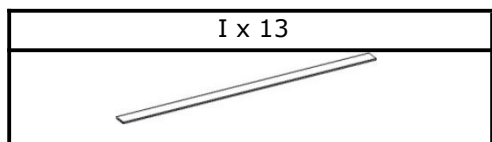
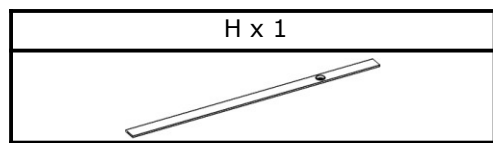
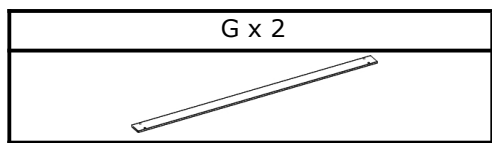
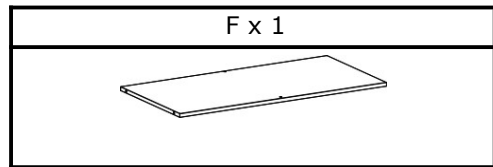
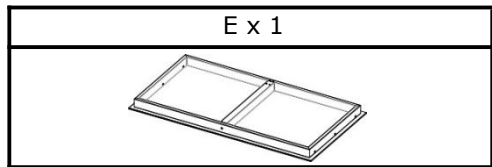
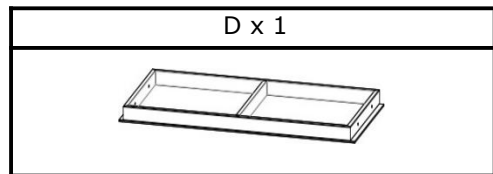
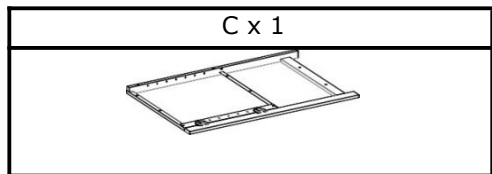
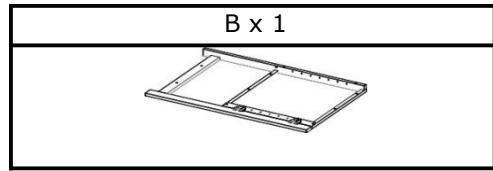
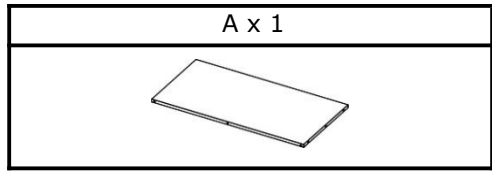


Montagematerial



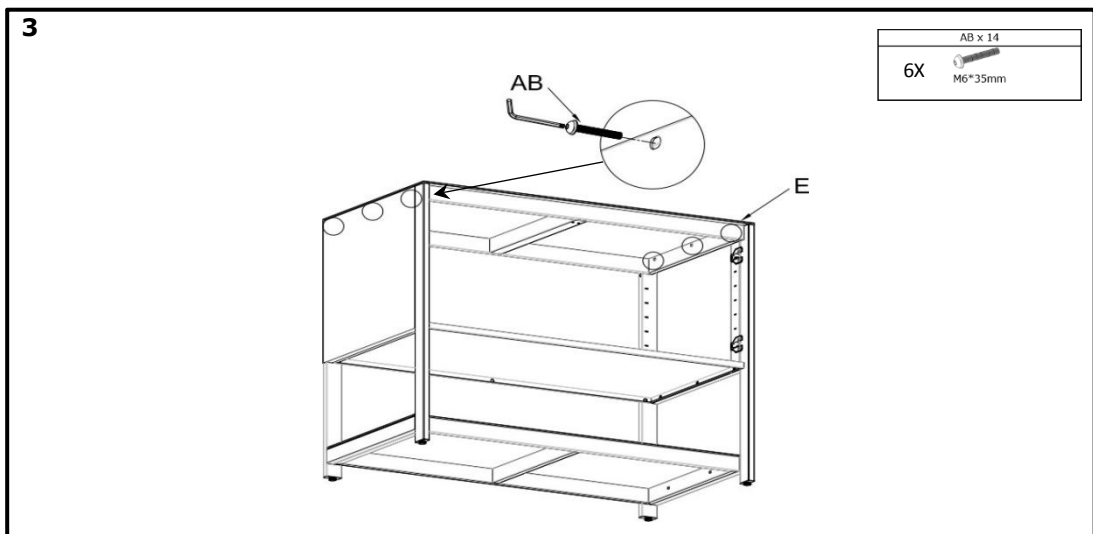
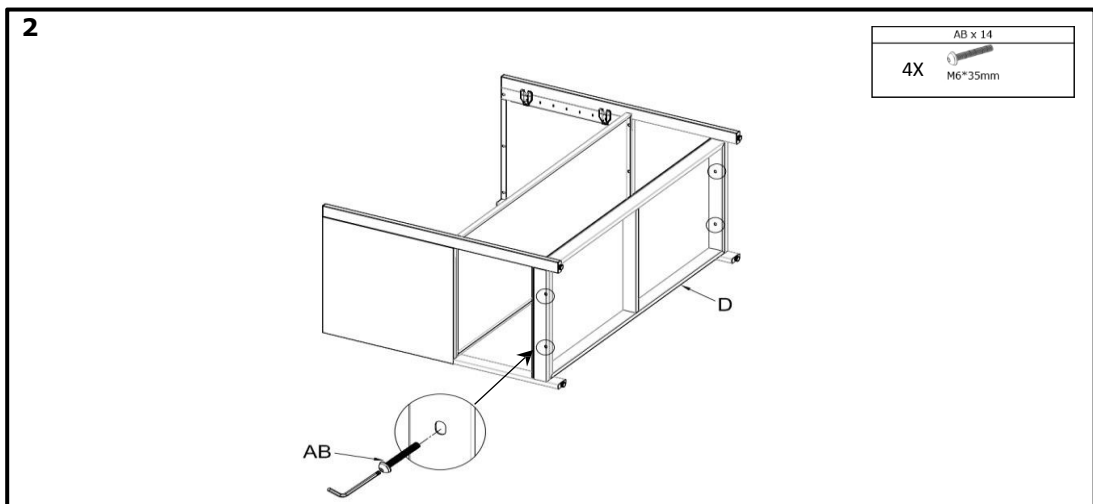
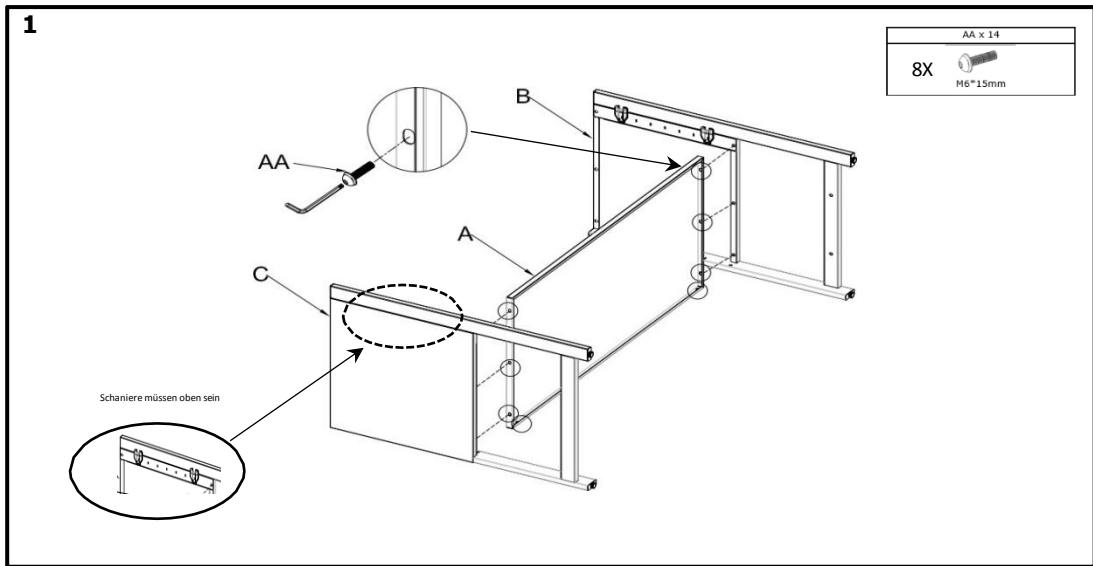


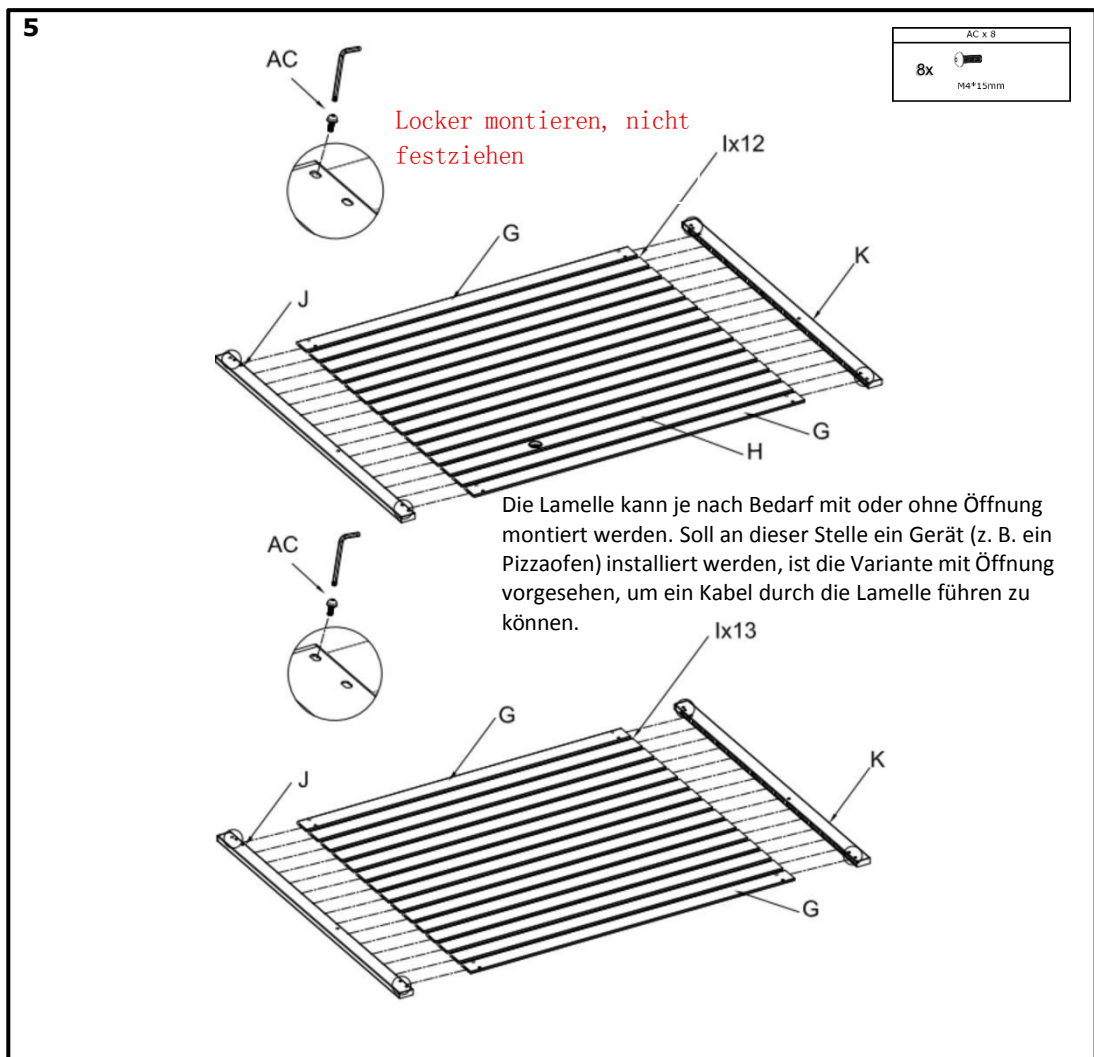
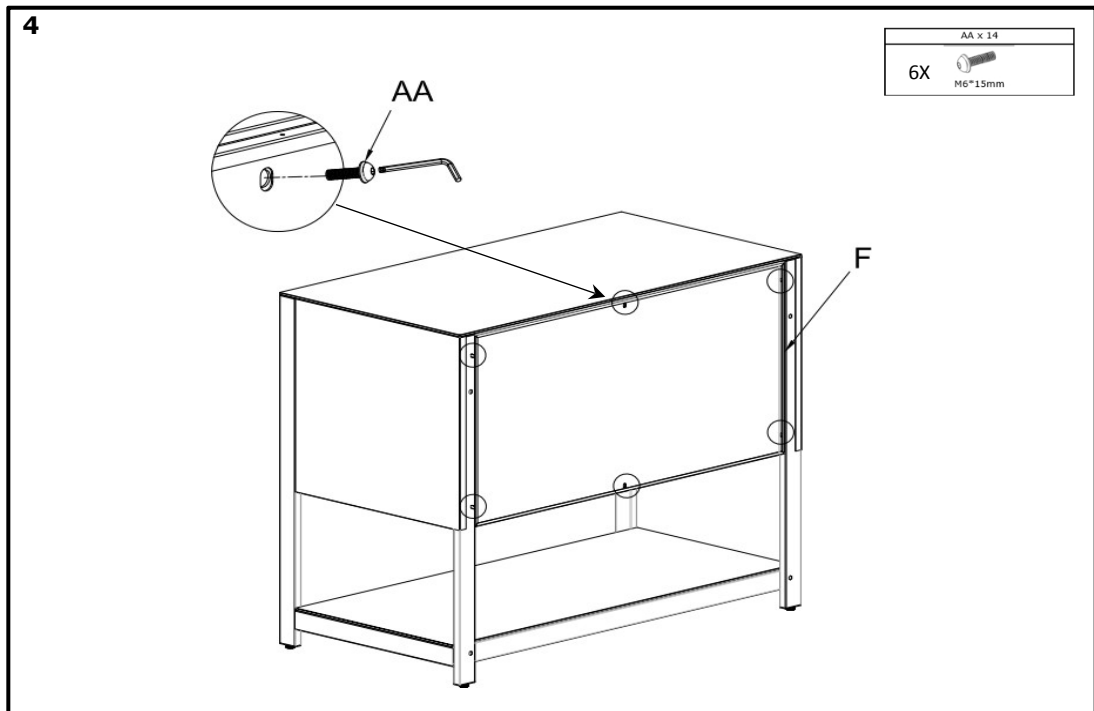
Teilleiste





Aufbauanleitung





6

AB x 14

4x M6*35mm

Montieren Sie das Bauteil so, dass die Schrauben bzw. Schraublöcher auf der Rückseite (abgewandten Seite) liegen. Erst nach vollständiger Montage Schrauben festziehen.

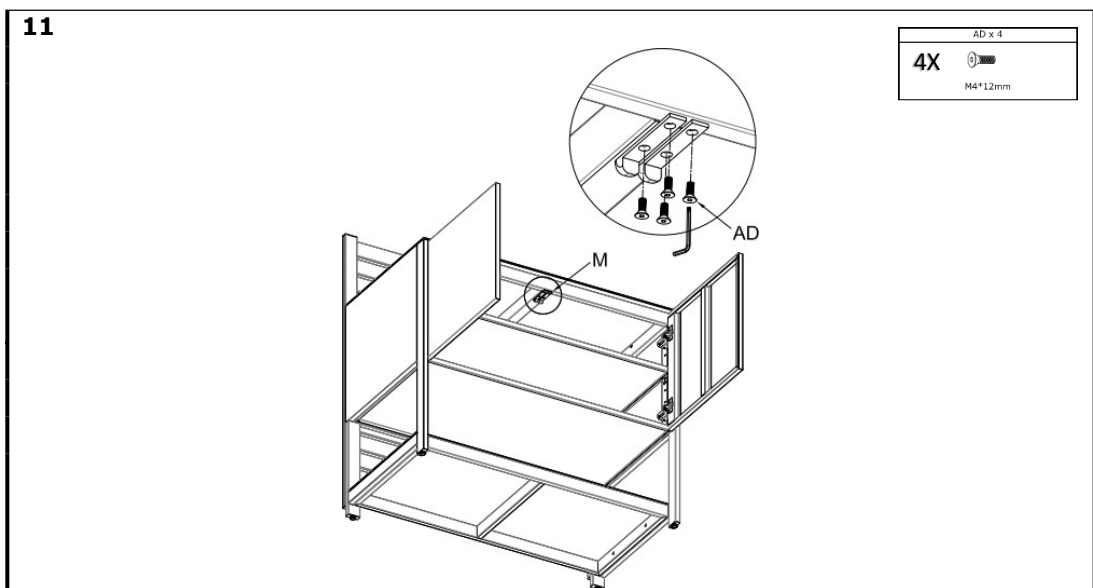
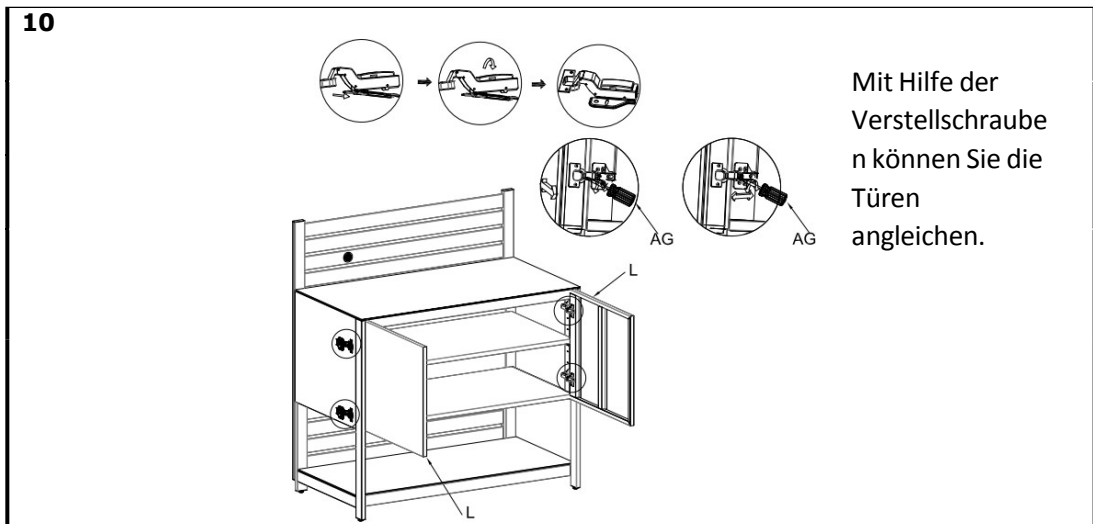
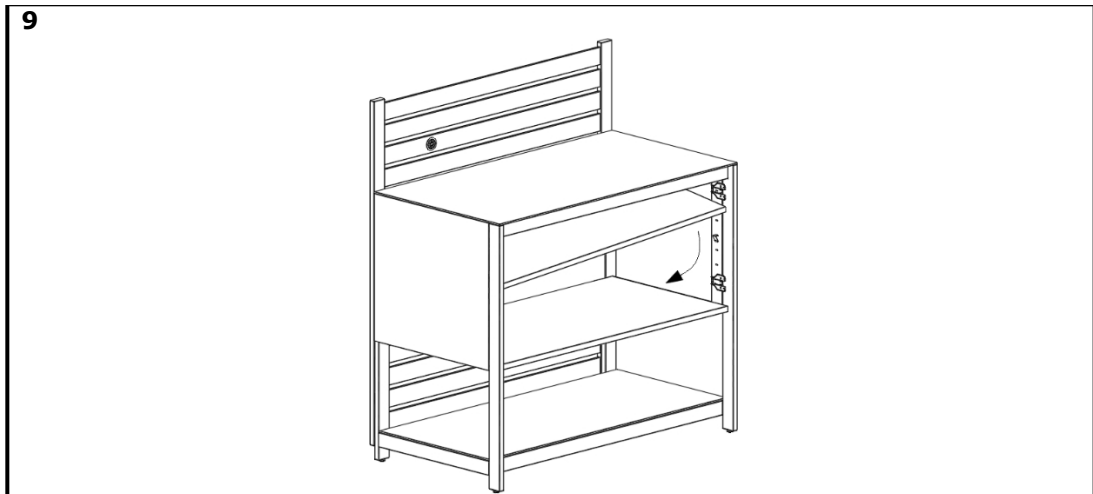
7

Stecken Sie die schmale Seite der Regalhalter in den dafür vorgesehenen Schlitz

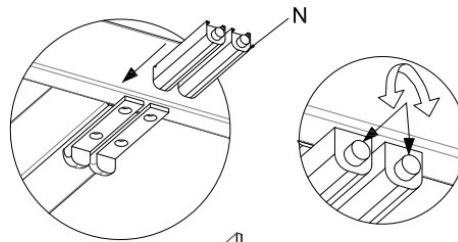
P

8

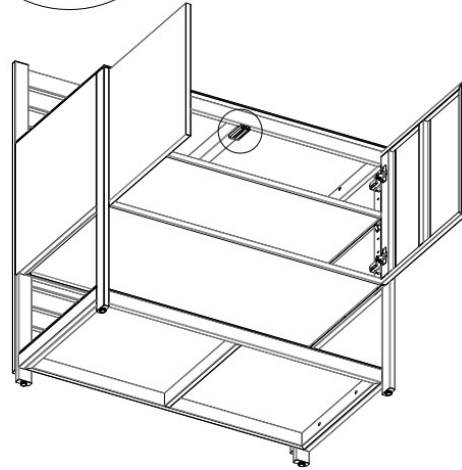
O



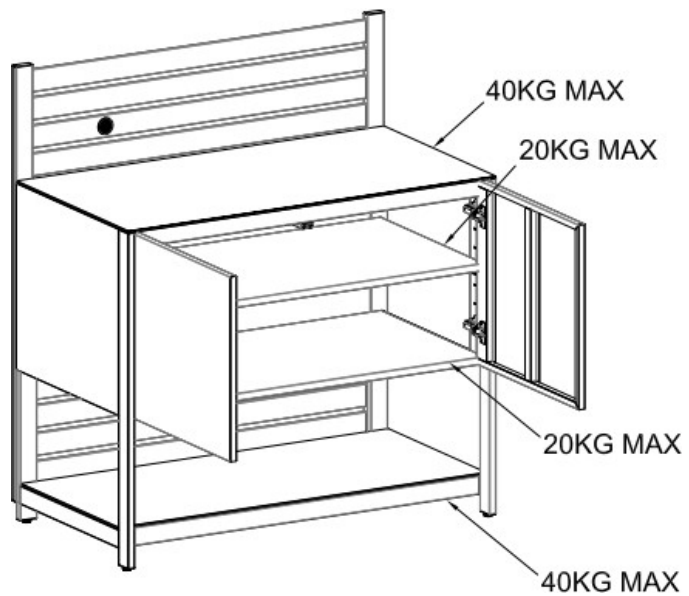
12



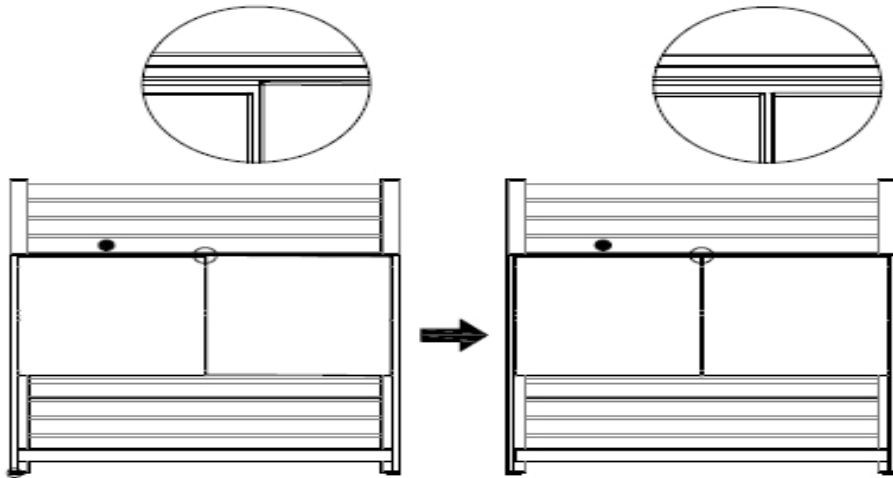
Bei Bedarf den
Magnetverschlus
s durch
Heraus- bzw.
Hineindrehe
n an
die Tür
anpassen.



13



14



Wenn die Tür nicht eben ist, stellen Sie bitte die FüÙe nach.



Ersatzteile

Falls Sie zu Ihrem Produkt Ersatzteile benötigen, wenden Sie sich bitte an unsere Dehner Gartencenter oder unseren Kundenservice. Unsere Mitarbeiter helfen Ihnen selbstverständlich gerne Ihre Bedürfnisse bestmöglich zu erfüllen.



Gewährleistung

Sie haben bei Dehner das Recht innerhalb von 14 Tagen nach Erhalt der Ware ohne Angabe von Gründen den Vertrag zu widerrufen. Die Widerrufsfrist beträgt 14 Tage ab dem Tag, an dem Sie oder ein von Ihnen benannter Dritter, der nicht der Beförderer ist, die letzte Ware in Besitz genommen haben bzw. hat. Machen Sie von Ihrem Widerrufsrecht gebrauch, ist die Rücksendung der Ware für Sie kostenfrei, wenn Sie sich hierfür unter Angabe der Auftragsnummer sowie PLZ im Retourenportal einloggen und sich dort das Retourelabel und den Retoureschein herunterladen bzw. bei nicht paketversandfähiger Ware (Speditionsware) Sie uns mit der Abholung beauftragen.

Bitte setzen Sie sich hierzu mit unserer Bestell- und Service Hotline unter 09090 / 789 789 in Verbindung.

Bei einer späteren Rücksendung tragen Sie die unmittelbaren Kosten der Rücksendung. Bei Speditionsware werden diese Kosten auf höchstens etwa 75 EUR geschätzt. Die genauen Rückgabemodalitäten entnehmen Sie bitte den AGB und Widerrufsbelehrungen in unserem Online-Shop.

Sicherheitshinweise

Hinweis zur Sicherheit:

Bitte verschieben Sie die Küche niemals allein.

Aufgrund des Gewichts ist das Bewegen nur zu zweit oder mit geeigneten Hilfsmitteln sicher möglich.

Dehner Gartencenter
GmbH & Co. KG
Donauwörther Str. 3-5
D-86641 Rain

0049 (0) 9090 789789
kundenservice@dehner.de
dehner.de

