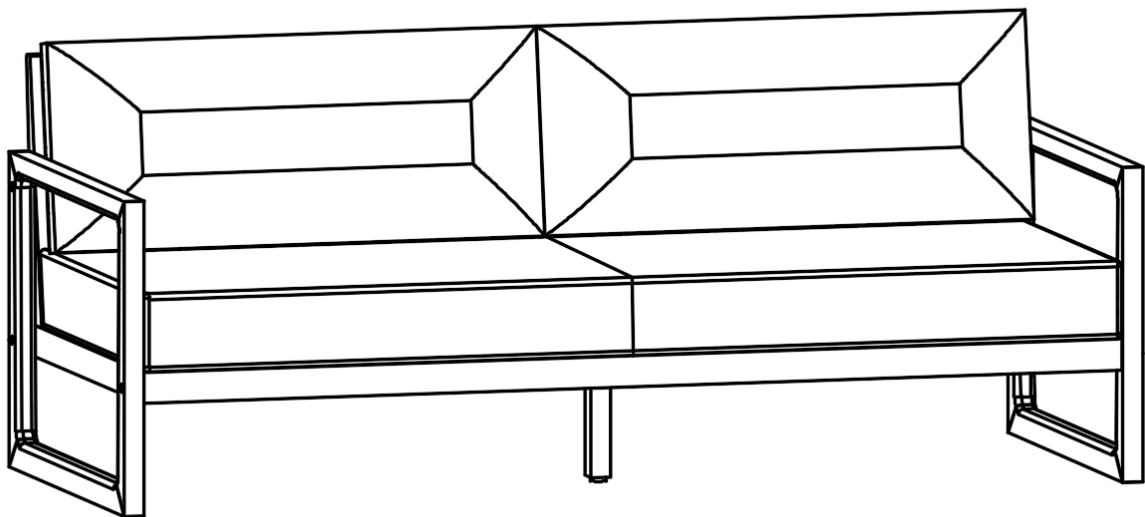


**Aufbauanleitung**



**Aufbauanleitung**

**20010022512 – Sofa 'Port-au-Prince'**



# Aufbauanleitung



## Spezifikationen

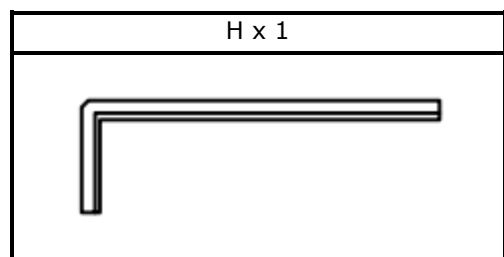
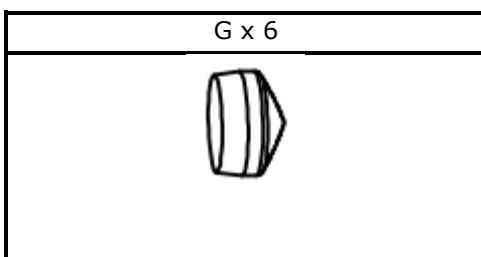
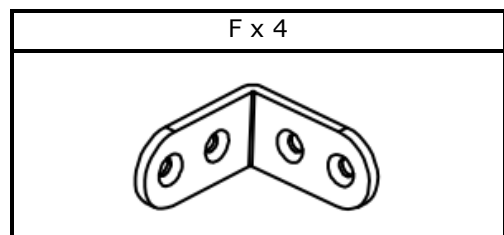
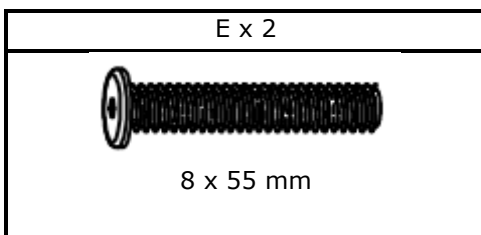
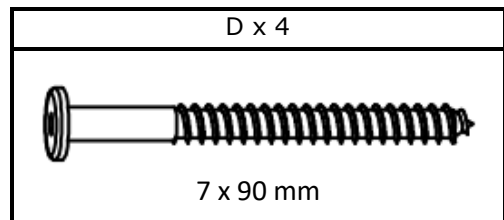
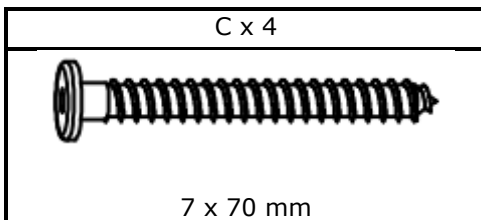
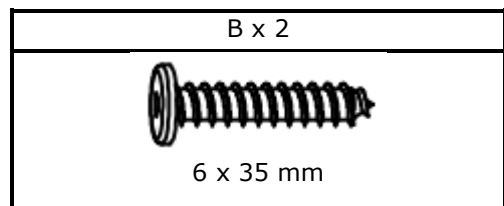
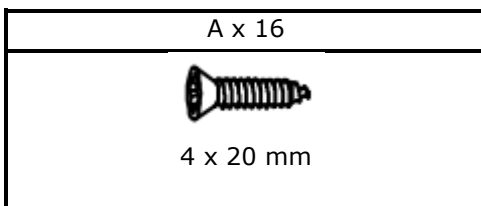
Maximale Belastung	ca. <b>320</b> kg
Zum Aufbau Benötigte Anzahl an Personen	<b>1</b> Person



## Hilfsmittel

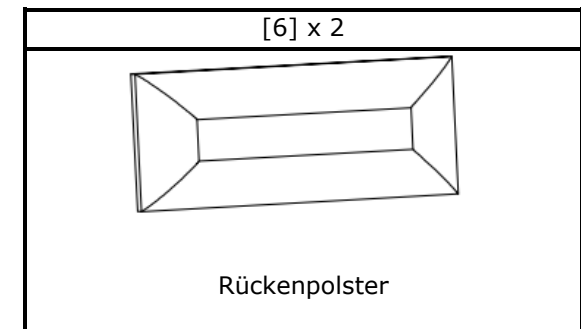
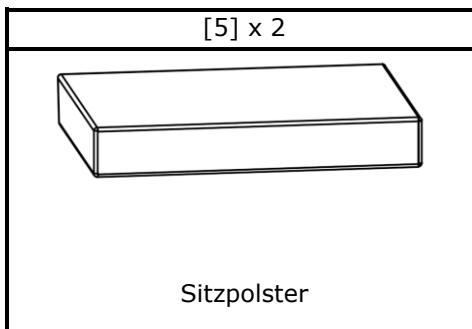
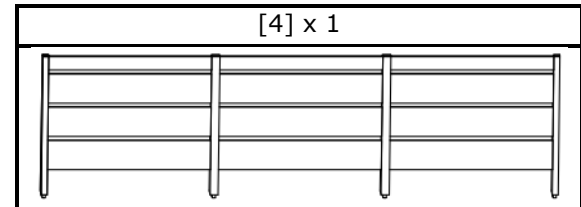
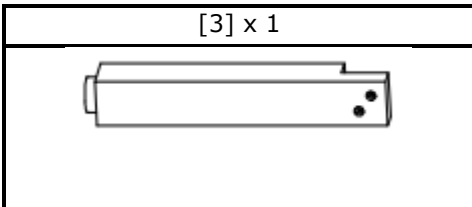
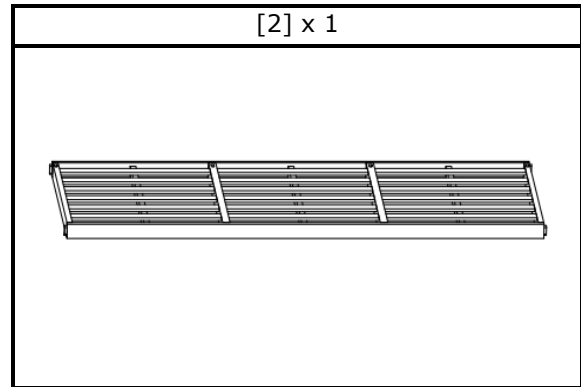
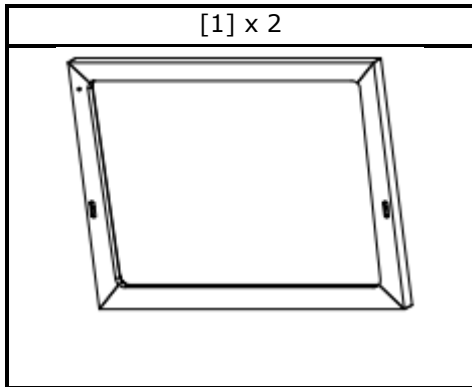


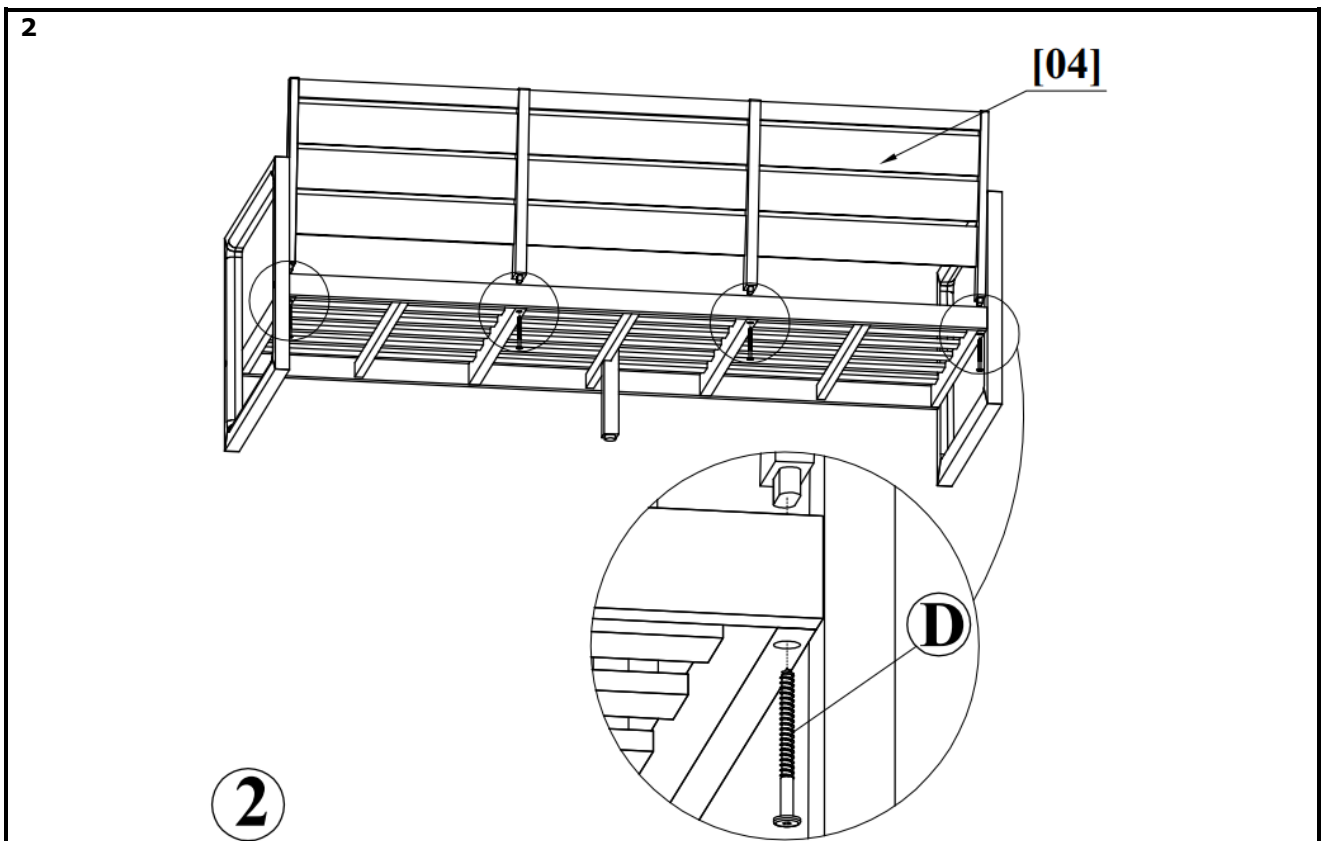
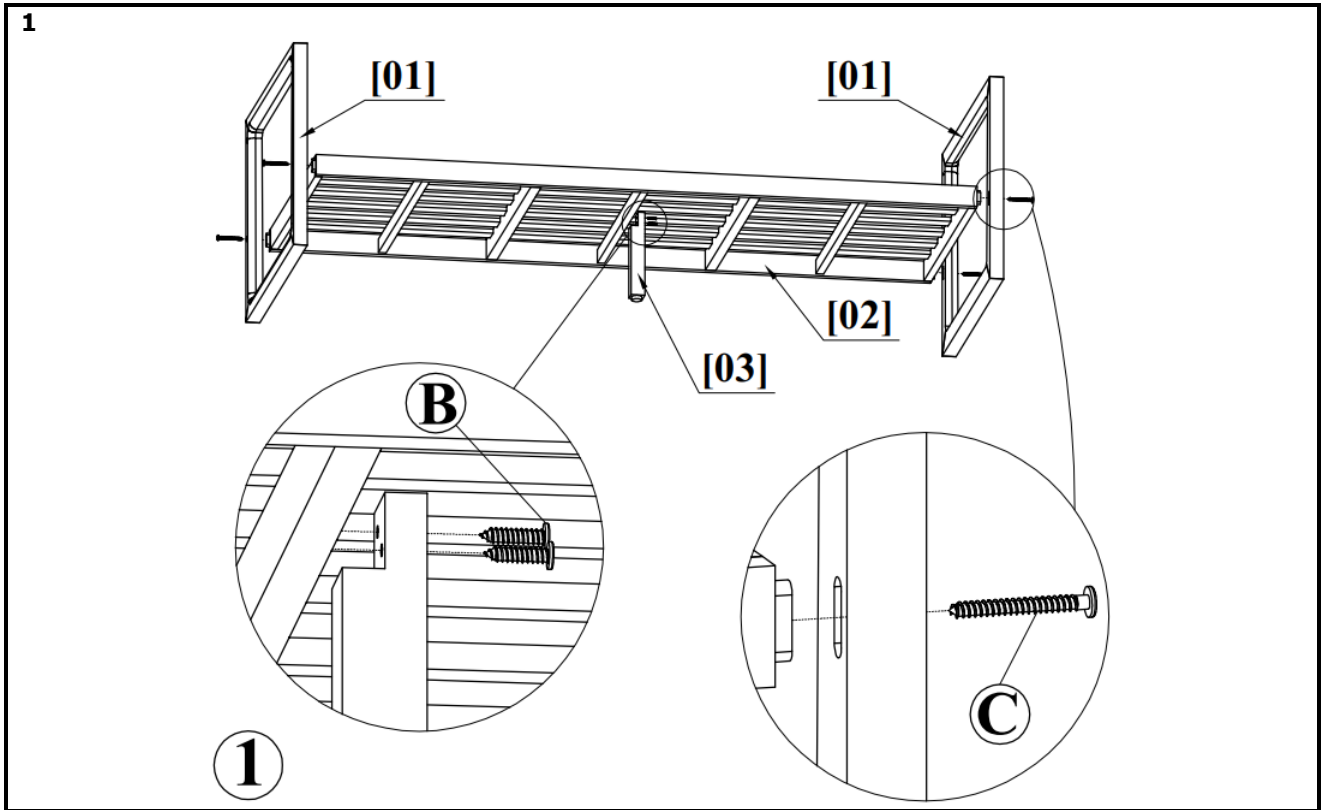
## Montagematerial





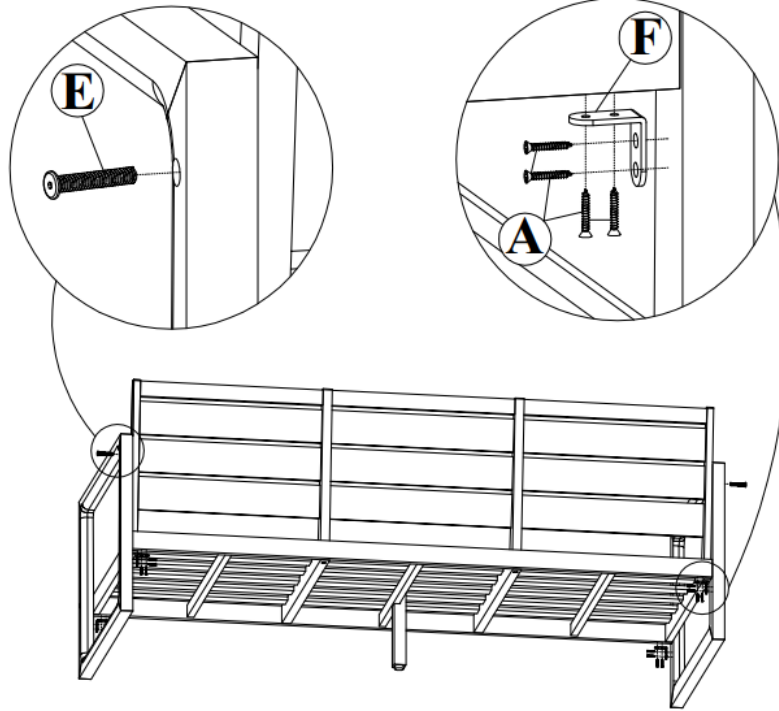
## Teilleiste



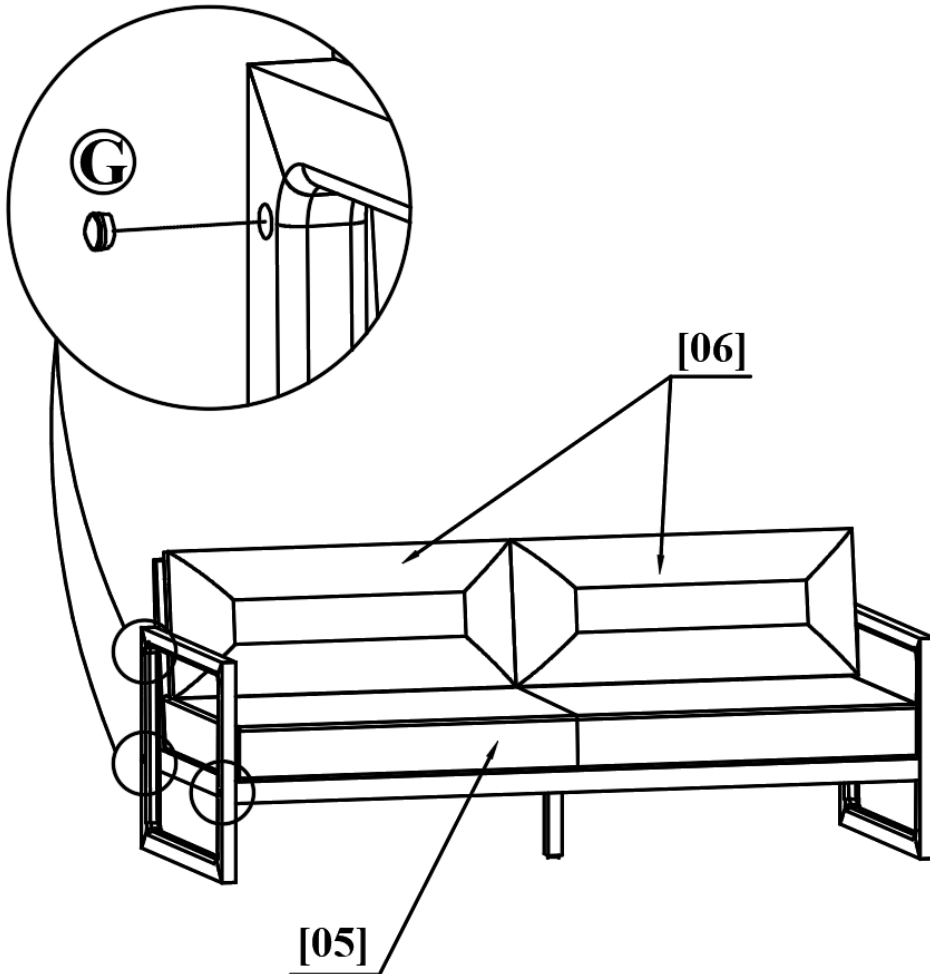


# Aufbauanleitung

3



3



## Aufbauanleitung



### Ersatzteile

---

Falls Sie zu Ihrem Produkt Ersatzteile benötigen, wenden Sie sich bitte an unsere Dehner Gartencenter oder unseren Kundenservice. Unsere Mitarbeiter helfen Ihnen selbstverständlich gerne Ihre Bedürfnisse bestmöglich zu erfüllen.



### Gewährleistung

---

Sie haben bei Dehner das Recht innerhalb von 14 Tagen nach Erhalt der Ware ohne Angabe von Gründen den Vertrag zu widerrufen. Die Widerrufsfrist beträgt 14 Tage ab dem Tag, an dem Sie oder ein von Ihnen benannter Dritter, der nicht der Beförderer ist, die letzte Ware in Besitz genommen haben bzw. hat. Machen Sie von Ihrem Widerrufsrecht gebrauch, ist die Rücksendung der Ware für Sie kostenfrei, wenn Sie sich hierfür unter Angabe der Auftragsnummer sowie PLZ im Retourenportal einloggen und sich dort das Retourelabel und den Retoureschein herunterladen bzw. bei nicht paketversandfähiger Ware (Speditionsware) Sie uns mit der Abholung beauftragen.

Bitte setzen Sie sich hierzu mit unserer Bestell- und Service Hotline unter 09090 / 789 789 in Verbindung.

Bei einer späteren Rücksendung tragen Sie die unmittelbaren Kosten der Rücksendung. Bei Speditionsware werden diese Kosten auf höchstens etwa 75 EUR geschätzt. Die genauen Rückgabemodalitäten entnehmen Sie bitte den AGB und Widerrufsbelehrungen in unserem Online-Shop.

Dehner Gartencenter  
GmbH & Co. KG  
Donauwörther Str. 3-5  
D-86641 Rain

0049 (0) 9090 789789  
kundenservice@dehner.de  
dehner.de

